

pump for all, all for pump



KSQ9001:2009/ISO9001:2008

COOLANT PUMPS

Technical data

Immersion Type

Multi-stage Centrifugal Immersion Type

Self-priming Type

Stainless steel Type



A-RYUNG
www.aryung.co.kr

AR2016-ACP-EK2














Coolant pumps

Contents

- 3 Technical data
- 6 Immersion Type
- 18 Multi-stage Centrifugal Immersion Type
- 35 Self-priming Type
- 39 Suction filters
- 40 Stainless steel Type
- 74 고장 원인 및 대책 Trouble shooting table
- 75 Terminal connection



Comparative by type of coolant pump 형식별 비교

유형 (Type)	기종 (Model)	대표사진 (Sample photos)	침수부재질 (Materials of submerging part)	흡입방식 (Suction type)	토출구경 (Outlet)	주파수 (frequencies)	대표토출량(l/min) (Average discharging rates (l/min))	최대양정(m) (Maximum discharge heads (m))	출력(kw) (Output(KW))	Page
소 중유량 저양정 단단침수형 (Small or midium flux Low pressure Submerged suction with a single impeller)	ACP-F ACP-FS		GC250	침수형 (IMMERSION)	PS 3/8" ~ PS 1"	50Hz 60Hz	25-140 30-200	9 12	0.06 ~ 0.4	7p, 13p
	ACP-HF ACP-HFS		GC250	침수형 (IMMERSION)	PS 1/2" ~ PS 1"	50Hz 60Hz	8-12 12-19	20 26	0.18 ~ 1.1	10p, 15p
소 중유량 저양정 단단자흡형 (Small or midium flux Low pressure Self priming with a single impeller)	ACP-A		X	자흡형 (SELF- PRIMING)	PS 3/8" ~ PS 1"	50Hz 60Hz	20-190 25-230	15 24	0.06 ~ 1.1	35p
소유량 중양정 다단침수형 (Small flux Midium pressure Submerged suction with multiple impellers)	ACP-HMFS		GC250	—침수형 (IMMERSION)	PS 3/4"	50Hz 60Hz	30 30	130 160	1.1 ~ 4.0	27p
소유량 고양정 다단침수형 (Small flux High pressure Submerged suction with multiple impellers)	ACP-HMFD		GC250	침수형 (IMMERSION) (비자흡식 (NON- SELF- PRIMING)	PS 3/4"	50Hz 60Hz	20 20	125 280	4.0 ~ 5.5	30p
소유량 고양정 다단자흡형 (Small flux High pressure Self priming with multiple impellers)	ACPQ-HSP		X	비자흡형 (NON- SELF- PRIMING)	PS 1/2"	50Hz 60Hz	20 20	140 300	2.9 ~ 5.5	33p
중유량 저양정 다단침수형 (Midium flux Low pressure Submerged suction with multiple impellers)	ACP-MF		GC250	침수형 (IMMERSION)	PS 1 1/4" ~ PS 1 1/2"	50Hz 60Hz	200-350 250-380	48 65	1.1 ~ 4.0	19p
고유량 저양정 다단침수형 (Large flux Low pressure Submerged suction with multiple impellers)	ACP-BMF		GC250	침수형 (IMMERSION)	PS 2"	50Hz 60Hz	300-480 400-550	50 65	1.8 ~ 5.5	22p
	ACP-CMF		GC250	침수형 (IMMERSION)	65A-10K	50Hz 60Hz	800 900	30 45	5.5 ~ 7.5	24p
중유량 중양정 다단침수형 (Midium flux Midium pressure Submerged suction with multiple impellers)	ACRK		SUS304	침수형 (IMMERSION)	PS 1 1/4" ~ PS 2"	50Hz 60Hz	60-360 75-480	245 245	0.37 ~ 7.5	40p
소유량 소양정 다단침수형 (Small flux Low pressure Submerged suction with multiple impellers)	ACHK		SUS304	침수형 (IMMERSION)	PS 3/4"	50Hz 60Hz	58-135 68-145	50 68	0.37 ~ 1.1	51p
소유량 중양정 다단침수형 (Small flux Midium pressure Submerged suction with multiple impellers)	ASPK		SUS304	침수형 (IMMERSION)	PS 3/4" ~ PS 1 1/4"	50Hz 60Hz	44-200 50-200	106 102	0.37 ~ 2.2	58p
	ACH		X	비자흡형 (NON- SELF- PRIMING)	PS 1"	50Hz 60Hz	58-135 70-150	56 66	0.37 ~ 1.1	67p

Coolant pumps

제품의 특징

● 반영구적인 수명

- Motor부 : 전폐형 3상 유도전동기로 절삭유 Pump 전용 Motor로 설계되어 있으며 Aluminum Flame을 사용하여 방열효과가 높아 Motor에 무리가 없어 반영구적으로 사용이 가능하다.
- Pump부 : 부식, 마모 등에 견디는 기계적 성질이 우수하며 소음 및 진동이 거의 없다.

● 고속회전용 축봉장치

- 자흡식 펌프의 축봉장치는 고속회전용 Mechanical Seal을 사용하여 내구성을 향상시켰다.

● 유면 상·하한선 표시

- 침수식 ACP-F, HF type은 Pump body에 유면 상한선과 하한선이 표시되어 Tank 내의 유면 유지에 도움이 되도록 배려하였다.

● 회전방향 표시 및 점검창 부착

- Motor 상부에 회전방향을 확인할 수 있도록 스티커 또는 투명 회전방향 점검창을 부착하였다.

● 모터의 효율

- 750W 이상급 MOTOR는 프리미엄효율 인증을 획득한 MOTOR를 적용하고 있다.

● 사용 점도

- 점성이 있는 유체를 사용 할 경우는 반드시 사용 가능 점도를 확인하신 후 사용바랍니다. (유온 40℃ 기준)

- 기타 문의사항은 본사 기술팀으로 연락 주십시오.

● Half-permanent life

- Motor part: This type is completely closed 3 phases motor and designed special cutting oil usage. The frame is made aluminum material, so it can easily dispersed the motor heat. The motor is used for half permanent because of no overload to the motor.
- Pump part: The abrasion& erosion can be protected by designing mechanical superiority, also there is no noise and vibration.

● High speed mechanical seal

- The endurance is increased by using mechanical seal for high speed usage to apply to the self immersion pump.

● Marking high and low limitation of liquid

- Immersion type ACP-F, HF is marked high & low line of the filling oil on the pump body.

● Rotating direction & checking window attached;

- Side of motor, it has a mark to rotate direction of motor with the sticker or direction window.

● Efficiency of Motor

- All motors with 750W or higher are Premium Efficiency certified.

● Appropriate Viscosity

- Make sure to check for appropriate values of viscosity, based on oil temperature of 40 degrees Celsius, when using fluids with viscosity.

- Please contact the technical service for further assistance

How to calculate head loss by pipe connections

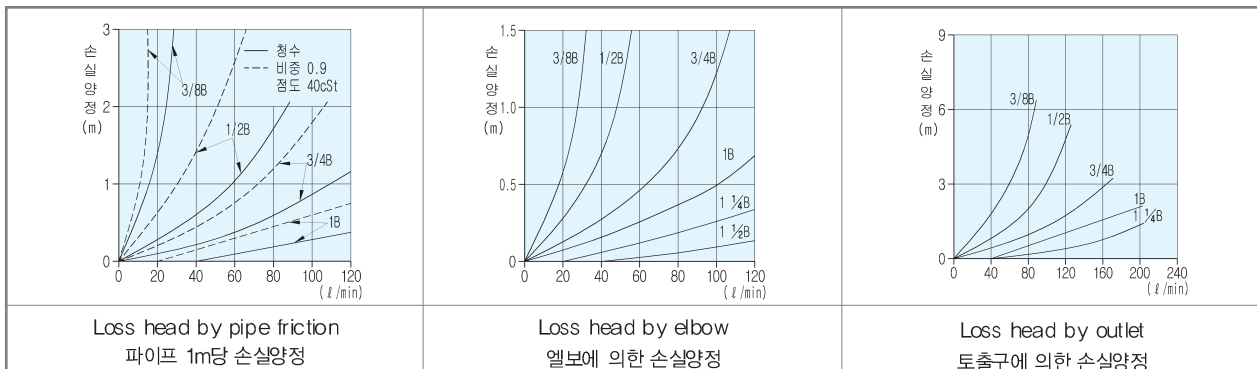
배관 라인의 양정손실 계산방법

- 원심 펌프의 배관 라인에서 일어나는 양정손실을 정확히 산출하기란 대단히 복잡하고 어려운 일이다. 그러나 실제 배관에서의 손실양정은 예상외로 크기 때문에 손실양정은 필히 고려하지 않으면 안된다.

- 펌프 선정 시 아래선도에 의하여 구해진 총 손실양정을 실제양정에 합산하여 총 양정을 구한 다음 총 양정 Pump 성능곡선의 교점을 찾아내 실제 토출량을 구할 수 있다. 그러나 이런 값들은 유체의 종류, 점도, 온도, Pipe 내경 표면의 거칠기, Pipe의 형상, 밸브의 종류 등에 따라 다소 변화된다. 아래의 도표는 산출된 값에 경험 값을 보정하여 작성된 도표이다.

- It is very difficult and complicate to figure out the friction loss in pipe, but the friction loss is so serious that the loss have to be absolutely considered.

- When you select a pump, we have to add the total loss head(referring curve)and actual head by the curve, and then find out the actual discharge volume by the crossing point of performance curve. But the value of discharge volume is different from the oil degree, viscosity, temperature, roughness inside pipe, pipe shape and valve items. The Bottom side graph is adjusted theoretical value considering practical value.



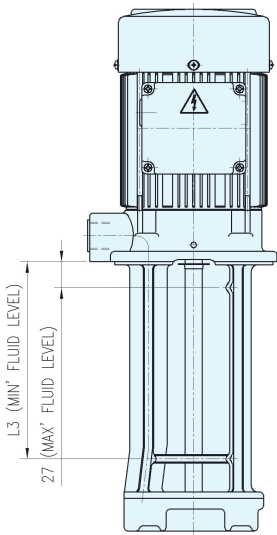
Comparative by type of coolant pump 형식별 비교

Division 구분	Self-priming 자흡식	Immersion 침수식	Multi-stage Immersion 다단 침수식
Main usage 주용도	Cutting, Cooling 절삭, 냉각	Cutting, Cooling 절삭, 냉각	High speed Cutting, Cooling, High speed drilling 고속절삭, 냉각, 세척, 고속 드릴링
Suction method 흡입방식	Need oil priming because it is self-priming type. 자흡식이므로 오일마중이 필요하다	Need not oil priming because the pump part is in the tank. Pump부가 Tank내에 잠김으로 오일마중이 필요없다.	Need not oil priming because the pump part is in the tank. Pump부가 Tank내에 잠김으로 오일마중이 필요없다.
Installation 설치	It can be installed the tank separately and easy to select the location of the pump installation. 탱크와 별도 설치가 가능하며 설치장소의 선정이 용이하다.	Installed on the top of tank and it is so compact that it is proper to fit small area. Tank 상부에 설치되며 외관이 콤팩트하여 설치공간의 제약을 적게 받는다.	Installed on the top of tank and it is so compact that it is proper to fit small area. Tank 상부에 설치되며 외관이 콤팩트하여 설치공간의 제약을 적게 받는다.
Piping 배관	Need the piping both inlet and outlet. Be careful to be mixed the air in inlet side. 흡입, 토출측 모두 배관이 필요하다. 흡입측관에는 Air 혼입이 되지 않도록 하여야 한다.	The pump part is immersed and no need of input pipe. The pump body keeps the low oil limitation level to protect air mixture. Pump부가 Tank내에 잠김으로 흡입관이 필요치 않으며 Air 혼입이 없도록 Pump Body의 유면 하한선까지는 유면이 유지되어야 한다.	No need inlet pipe because the pump part immerses. It is possible to lengthen inlet pipe. The oil should be filled at least to the 1st impeller of the bottom casing stage. Pump부가 Tank내에 잠김으로 흡입관이 필요치 않으며, 흡입 연장배관설치가 가능하다. 펌프가 정지 후 재 운전될 시에도 최저 유면은 Casing 맨 아랫단의 임펠러 첫 단 까지를 유지해야 한다.
Mechanical seal 축봉장치	Should be avoid pump idling because the mechanical seal is used. The input filter installed if the tank is filled with much micro dust. Mechanical Seal을 사용하고 있으므로 공회전을 시켜서는 안되며, 미세한 분진이 다량 혼합되어 있는 액체용에는 흡입 Filter를 설치하여야 한다.	As the mechanical seal is not installed, there is no harm with idling pump and no trouble with mixing micro dust in tank. 축봉장치가 없으므로 공회전을 시켜도 펌프에 무리가 없으며, 미세한 이물질이 혼입되어도 펌프의 성능에 영향을 미치지 않는다.	Should be avoid pump idling because the mechanical seal is used. The input filter installed if the tank is filled with much micro dust. Mechanical Seal을 사용하고 있으므로 공회전을 시켜서는 안되며, 미세한 분진이 다량 혼합되어 있는 액체용에는 흡입 Filter를 설치하여야 한다.
Characteristics 특징	The motor and pump is closed, the oil temperature can be affected by motor operation. Motor와 Pump부가 근접되어 있으므로 Motor에 의한 유온상승에 영향을 줄 수 있다.	The motor and pump is separated, the oil temperature is not affected by motor. Motor부와 Pump부가 격리되어 있어 유온상승에 큰 영향이 없다.	The motor and pump is separated, the oil temperature is not affected by motor. Motor부와 Pump부가 격리되어 있어 유온상승에 큰 영향이 없다.

Coolant pumps

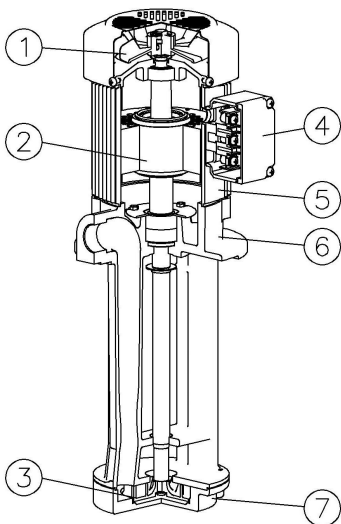
ACP-F, HF Series

Operating instructions 사용시 유의사항



- Tank의 적정 유면은 펌프 몸체의 가이드 측면에 표시되어있는 상·하한선까지를 유지해야 하며 최고유면이 Tank 상판을 기준으로 20mm이하로 유지하는 것이 좋다. (표 1 참조)
유면이 상한선 이상이 되면 Tank 상판틈새로 유체가 비산될 수 있으며 하한선 이하가 되면 공기의 혼입으로 소음이 발생하고, Tank 바닥에 침적되어있는 이물질이 유입되어 펌프의 성능을 저하시킨다.
- 점도에 따라 유량의 변화가 매우 심하며 점도가 너무 높으면 Motor가 과열되어 소손될 수 있으므로 절삭유의 점도는 32cSt이하에서 사용해야한다.
- 이 펌프는 양정이 낮으므로 Check valve를 설치하면 관 저항에 의해 토출이 되지 않을 수 있으므로 유의해야한다.
- The liquid should be filled the up and down limit line indicated the pump body side. But that the maximum level of liquid keeps below 20mm from tank top (refer drawing #1)is better. If the liquid is over the maximum limit line, it happens the liquid dispersion. Reversely, the minimum liquid causes noise by air mixing or low performance of sucking particles from under tank.
- The discharging volume is sharply changeable by the viscosity. If the viscosity is high, the motor increases heat. So the viscosity of cutting oil keeps under 32 cSt.
- This pump is low head so that it can't discharge due to pipe resistance when the check valve is installed.

Suctional drawing 부품도

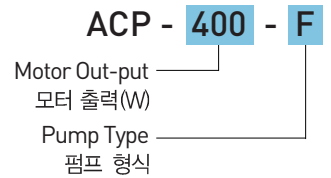


ACP-60F, 100F, 180F, 250F, 400F
ACP-180HF, 250HF, 400HF, 600HF

No.	Name
1	Fan
2	Shaft
3	Impeller
4	Terminal box
5	Motor
6	Pump body
7	Casing

ACP - 400 - HF 18	
Motor Out-put 모터 출력(W)	400
Immersion Type F : Standard 일반형 HF : Pressure Type 양정형 침수식	HF
Depth of immersion 침수깊이	18
	18 : 180mm 25 : 250mm 28 : 280mm

ACP-F Series



- ACP-F Type은 침수식 펌프로서 별도의 오일마중이 필요치 않고, Mechanical-seal이 적용되지 않아, 공회전에 의한 고장발생이 없으며, 외관이 콤팩트하여 범용 공작기계에 널리 사용된다.
- ACP-F series is a submerged pump. The pump part is submerged in tank so It doesn't need to do extra oil priming work. It has little idle working trouble because of no mechanical seal. It is compact design and widely used in general machine tools.

TYPE	PUMP				MOTOR				Weight (kg)
	Discharge volume (ℓ/min)	Head (m)	In-let & Out-Let (PS)	Immersion depth (mm)	Out-put (W)	Frequency (Hz)	Voltage (V)	Current (A)	
60F	25	2	3/8"	153	60	50	200/380/415	0.4/0.24/0.22	6.5
	30							0.45/0.26/0.25	
100F	35	2	3/8"	158	100	50	200/380/415	0.5/0.29/0.27	7
	45							0.55/0.32/0.31	
180F	75	3	1/2"	180	180	50	200/380/415	1/0.58/0.56	10.5
	90							1.1/0.64/0.60	
250F	120	4	3/4"	258	250	50	200/380/415	1.5/0.87/0.82	14
	150							1.6/0.93/0.88	
400F	140	5	1"	280	400	50	200/380/415	2.6/1.50/1.40	18.5
	200							2.7/1.6/1.5	

- 보호등급 (Enclosure class)
 - IP44 : ACP-60F, 100F, 180F, 250F, 400F
 - IP54 : (OPTION)

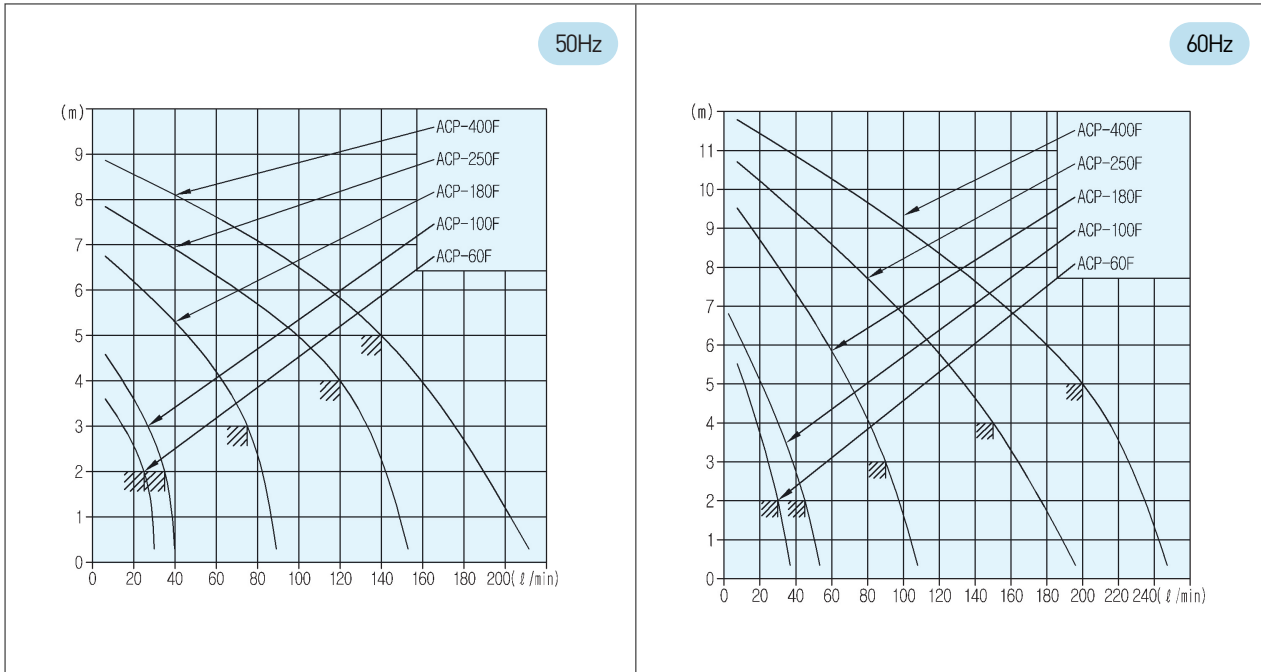
- 절연계급 (Insulation class)
 - B : ACP-60F, 100F, 180F, 250F
 - F : ACP-400F

※ 상기 표에 있는 정격전압(220V/380V)은 표준 사양임. 그 외 전압에 따른 사양은 주문생산이 가능하므로 문의바랍니다.

※Rated voltage in above table is standard specifications. Other voltage specifications can be manufactured by buyer's demands. Contact us first.

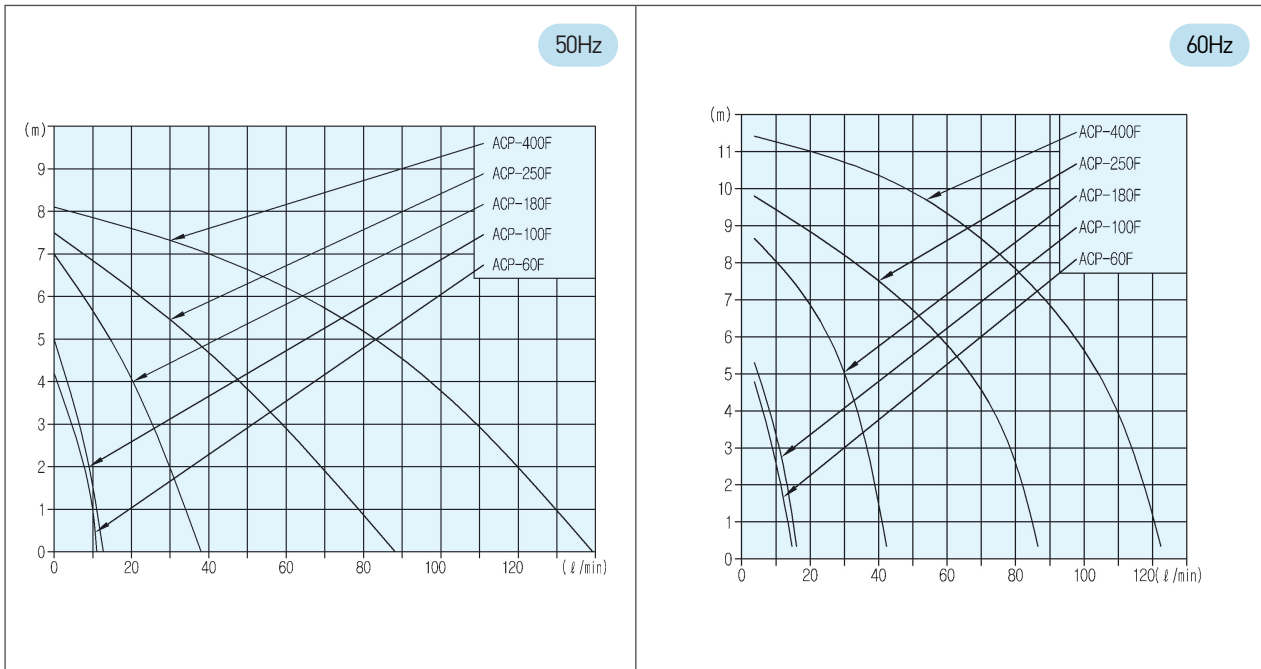
Coolant pumps

Performance range (Solubility in Water) 성능 곡선 (수용성 절삭유)



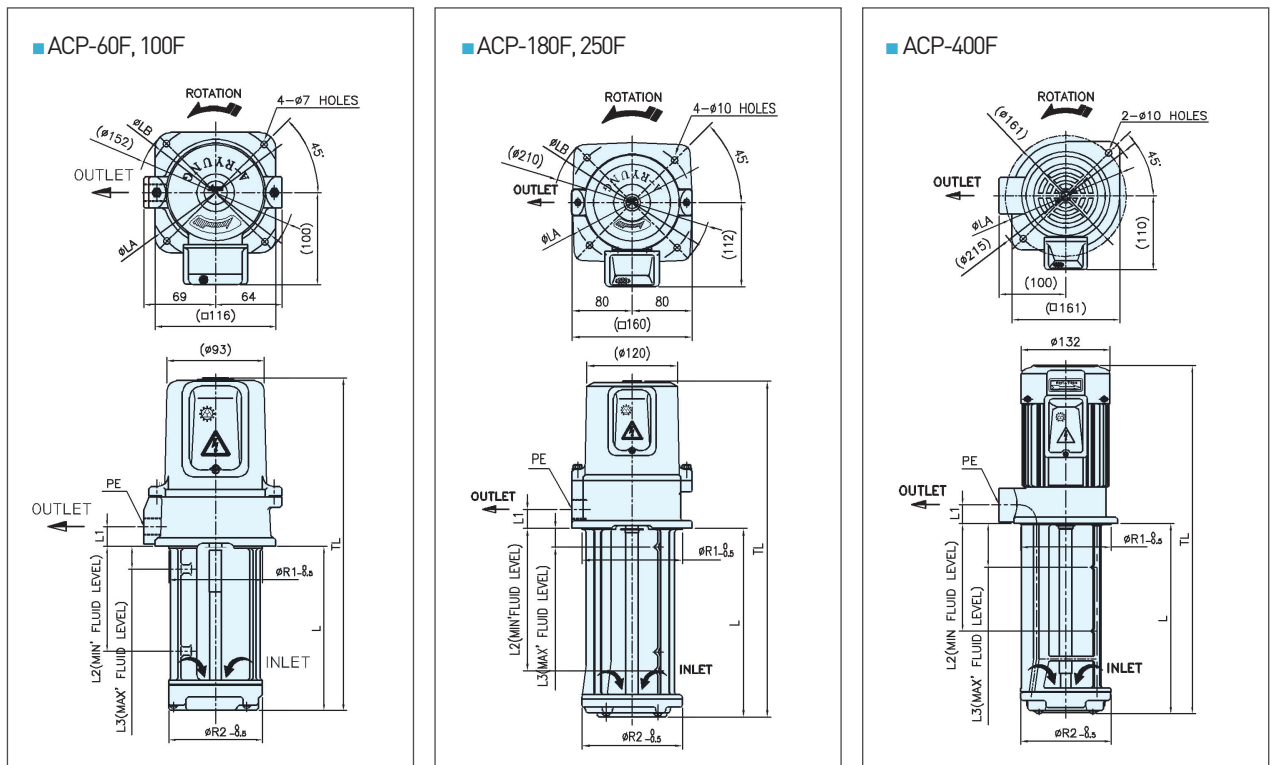
※ 위 Data는 유온 40°C, 점도 2cSt에서 작성되었다. [Above data was tested in the viscosity 2cSt, oil temperature. 40°C.]

Performance range (Unsolubility in Water) 성능 곡선 (비용성 절삭유)



※ 위 Data는 유온 40°C, 점도 10cSt에서 작성되었다. [Above data was tested in the viscosity 10cSt, oil temperature. 40°C.]

External dimensions 외형도



TYPE	L	L1	L2	L3	TL	ØR1	ØR2	ØLA	ØLB	PE
60F	153	19	100	20	307	90	90	132 (130)	130 (130)	PS 3/8"
100F	158	19	100	20	312	90	90	132 (130)	134 (130)	PS 3/8"
180F	180	20	118	25	365	115	115	160 (160)	134 (160)	PS 1/2"
250F	258	20	165	25	454	134	134	160 (160)	170 (160)	PS 3/4"
400F	280	28	160	65	515	135	135	180 (180)	-	PS 1"

※ About ØLA and ØLB in the above table, the value in the parenthesis is applied only to domestic (korea) use.

위 표의 ØLA, ØLB의 ()안의 치수는 국내사용 규격입니다.

● 적용 Applications

- 사용유체 Type of fluid : Water/Coolant, Cutting oil, Grinding oil
- 사용점도 Viscosity : 1~32cSt이하
- 사용온도 Temperature : 80°C이하

● Material 재질

- Motor frame : ALDC
- Casing : Cast iron
- Shaft : Steel
- Pump body : Cast iron
- Impeller : Powder

Coolant pumps

ACP-HF Series



ACP - 400 HF 18

Motor Out-put
모터 출력 (W)

Pump Type
펌프 형식

Depth of immersion
침수깊이
18 : 180mm
19 : 190mm
25 : 250mm
28 : 280mm

- ACP-HF Type은 다소 양정이 요구되는 공작기계에 사용되는 침수식 펌프로서 별도의 오일마중이 필요치 않고, Mechanical-seal이 적용되지 않아 공회전에 의한 고장발생이 없으며, 외관이 콤팩트하여 범용 공작기계에 널리 사용 된다.
- ACP-HF series is used in machine tools needed higher lift-up than ACP-F type. It has little idle working trouble because of no mechanical seal. It is compact design and widely used in general machine tools.

TYPE	PUMP				MOTOR				Weight (kg)
	Discharge volume (ℓ/min)	Head (m)	In-let & Out-Let (PS)	Immersion depth (mm)	Out-put (W)	Frequency (Hz)	Voltage (V)	Current (A)	
180HF 18/25	20	8	1/2 "	180/250	180	50	200/380/415	1.1/0.64/0.58	11/12
		12					220/380/440	1.2/0.7/0.65	
250HF 18/25	20	9	3/4 "	180/250	250	50	200/380/415	1.6/0.93/0.85	12/13
		13					220/380/440	1.7/0.98/0.92	
400HF 18/28	40	10	1 "	180/280	400	50	200/380/415	2.6/1.50/1.4	18/19.5
		15					220/380/440	2.7/1.60/1.5	
600HF 18/28	60	10	1 "	180/280	600	50	200/380/415	3/1.7/1.6	19/20
		15					220/380/440	3.2/1.9/1.7	
750HF 19/25	80	10	1 "	190/250	750	50	200/380/415	3.62/1.91/1.74	21/22
		15					220/380/440	3.95/2.29/1.98	
900HF 19/25	100	10	1 "	190/250	900	50	200/380/415	4.3/2.4/2.1	23
		17							
1100HF 19/25	100	12	1 "	190/250	1100	50	200/380/415	4.4/2.5/2.3	24/25
		19							

■ 보호등급 (Enclosure class)

- IP44 : ACP-180HF, 250HF, 400HF(IP54:OPTION), 600HF(IP54:OPTION)
- IP54 : ACP-750HF, 900HF, 1100HF

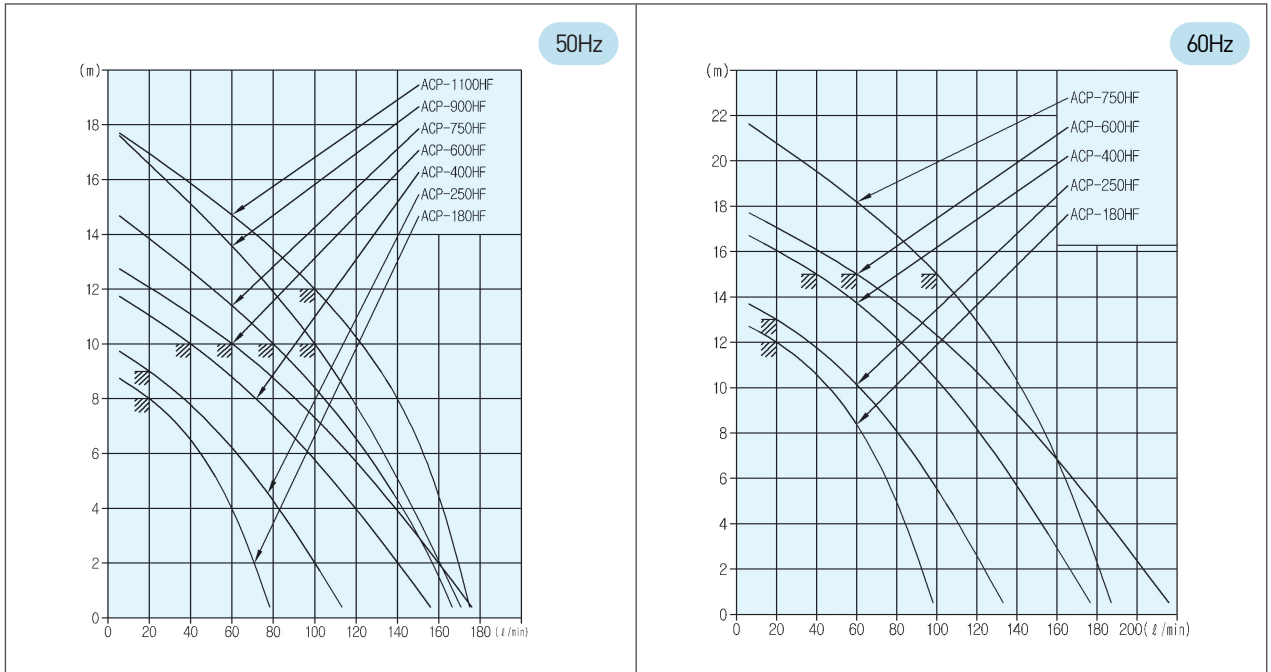
■ 절연계급 (Insulation class)

- B : ACP-180HF, 250HF
- F : ACP-400HF, 600HF, 750HF, 900HF, 1100HF

※ 상기 표에 있는 정격전압(220V/380V)은 표준 사양임. 그 외 전압에 따른 사양은 주문생산이 가능하므로 문의바랍니다.

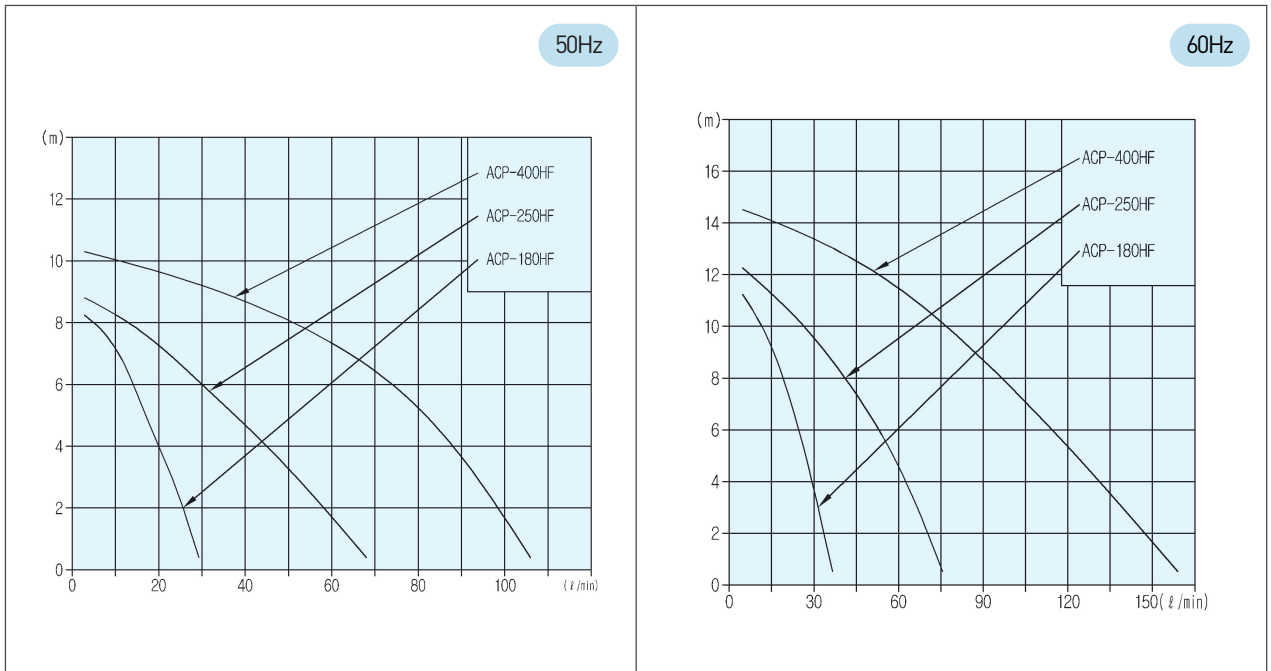
※ Rated voltage in above table is standard specifications. Other voltage specifications can be manufactured by buyer's demands. Contact us first.

Performance range (Solubility in Water) 성능 곡선 (수용성 절삭유)



※위 Data는 유온 40°C, 점도 2cSt에서 작성 되었다. (Above data was tested in the viscosity 2cSt, oil temperature. 40°C.)

Performance range (Unsolubility in Water) 성능 곡선 (비용성 절삭유)

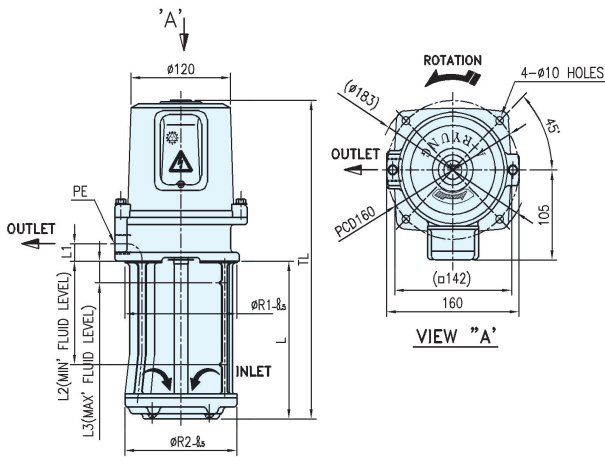


※위 Data는 유온 40°C, 점도 10cSt에서 작성 되었다. (Above data was tested in the viscosity 10cSt, oil temperature. 40°C.)

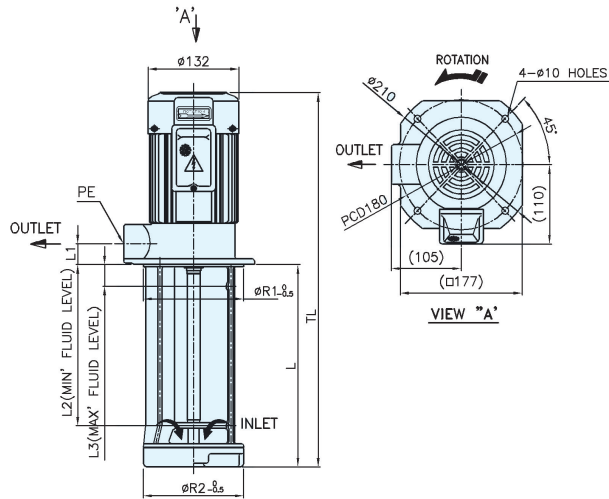
Coolant pumps

External dimensions 외형도

■ 180HF 18/25, 250HF, 18/25



■ 400HF 18/28, 600HF, 18/28, 750HF 19/25
900HF 19/25, 1100HF 19/25



TYPE	L	L1	L2	L3	TL	$\phi R1$	$\phi R2$	PE
180HF 18	180		119		365	134	134	PS 1/2"
180HF 25	250	25	189	25	435	134	134	PS 1/2"
250HF 18	180	25	119	25	365	134	134	PS 3/4"
250HF 25	250	25	189	25	435	134	134	PS 3/4"
400HF 18	180	29	110	20	420	152	146	PS 1"
400HF 28	280	29	209	30	520	152	146	PS 1"
600HF 18	180	30	110	20	433	152	146	PS 1"
600HF 28	280	30	209	30	533	152	146	PS 1"
750HF 19	190	30	112	20	464	165	165	PS 1"
750HF 25	250	30	172	20	524	165	165	PS 1"
900HF 19	190	30	112	20	488	165	165	PS 1"
900HF 25	250	30	172	20	548	165	165	PS 1"
1100HF 19	190	30	112	20	503	165	165	PS 1"
1100HF 25	250	30	172	20	563	165	165	PS 1"

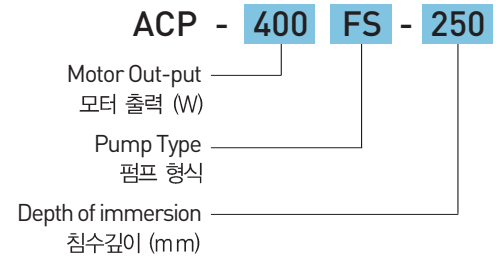
● 적용 Applications

- 사용유체 Type of fluid : Water/Coolant, Cutting oil, Grinding oil
- 사용점도 Viscosity : 1~32cSt이하
- 사용온도 Temperature : 80°C이하

● Material 재질

- Motor frame : ALDC
- Pump body : Cast iron
- Casing : Cast iron
- Impeller : Powder ACP-400HF, 600HF, 750HF
Bronze ACP-180HF, 250HF, 900HF, 1100HF
- Shaft : Steel

ACP-FS Series



- ACP-FS Type은 다소 양정이 요구되는 공작기계에 사용되는 침수식 펌프로서 별도의 오일마중이 필요치 않고, Mechanical-seal이 적용되지 않아 공회전에 의한 고장이 없으며, 외관이 콤팩트하여 범용 공작기계에 널리 사용 된다.
- 흡입구를 펌프하단에 설계하여 흡입저항을 줄여 소음 및 펌프의 효율을 향상시켰다.
- ACP-FS series is used in machine tools needed higher lift-up than ACP-F type. It has little idle working trouble because of no mechanical seal. It is compact design and widely used in general machine tools.
- The decreasing suction friction and high efficiency is improved by setting inlet bottom.

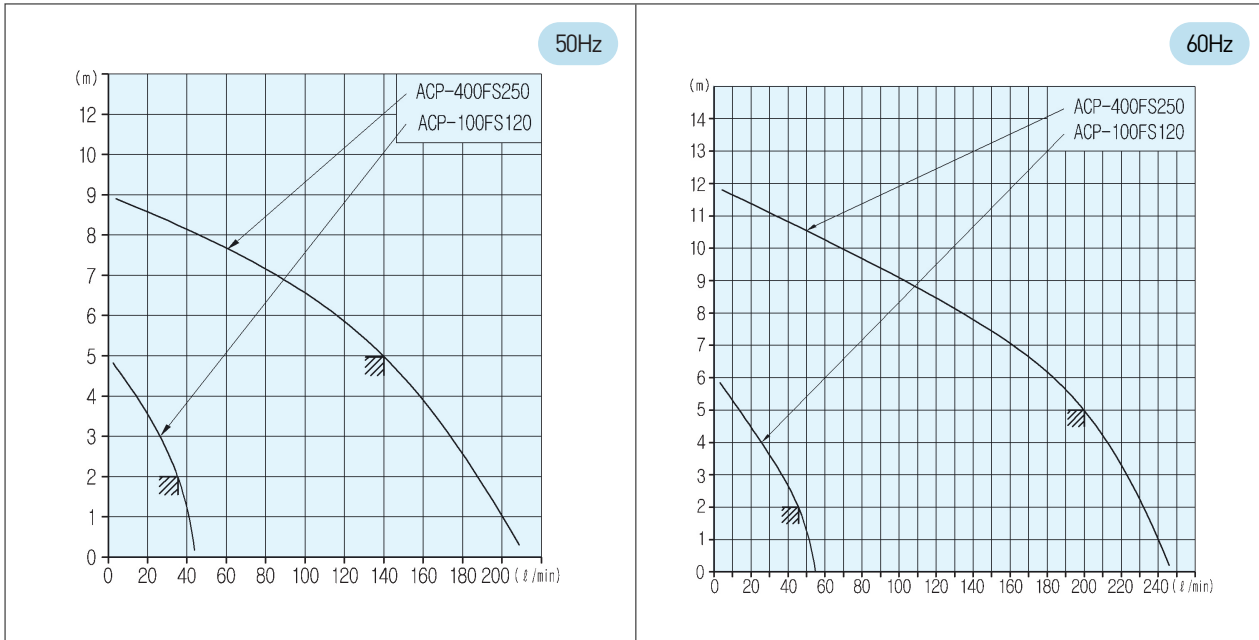
TYPE	PUMP				MOTOR				Weight (kg)
	Dis' volume (ℓ/min)	Head (m)	In-let& Out-Let (PS)	Immersion depth (mm)	Out-put (W)	Frequency (Hz)	Voltage (V)	Current (A)	
100FS 120	35	2	3/8"	120	100	50	200/380/415	0.5/0.29/0.27	6
	45					60		0.55/0.32/0.31	
400FS 250	140	5	1"	250	400	50	200/380/415	2.6/1.5/1.4	17
	200					60		2.7/1.6/1.5	

- 보호등급 (Enclosure class)
 - IP44 : ACP-100FS, 400FS
 - IP54 : (OPTION)
- 절연계급 (Insulation class)
 - B : ACP-100FS
 - F : ACP-400FS

※ 상기 표에 있는 정격전압(220V/380V)은 표준 사양임. 그 외 전압에 따른 사양은 주문생산이 가능하므로 문의바랍니다.
 ※Rated voltage in above table is standard specifications. Other voltage specifications can be manufactured by buyer's demands. Contact us first.

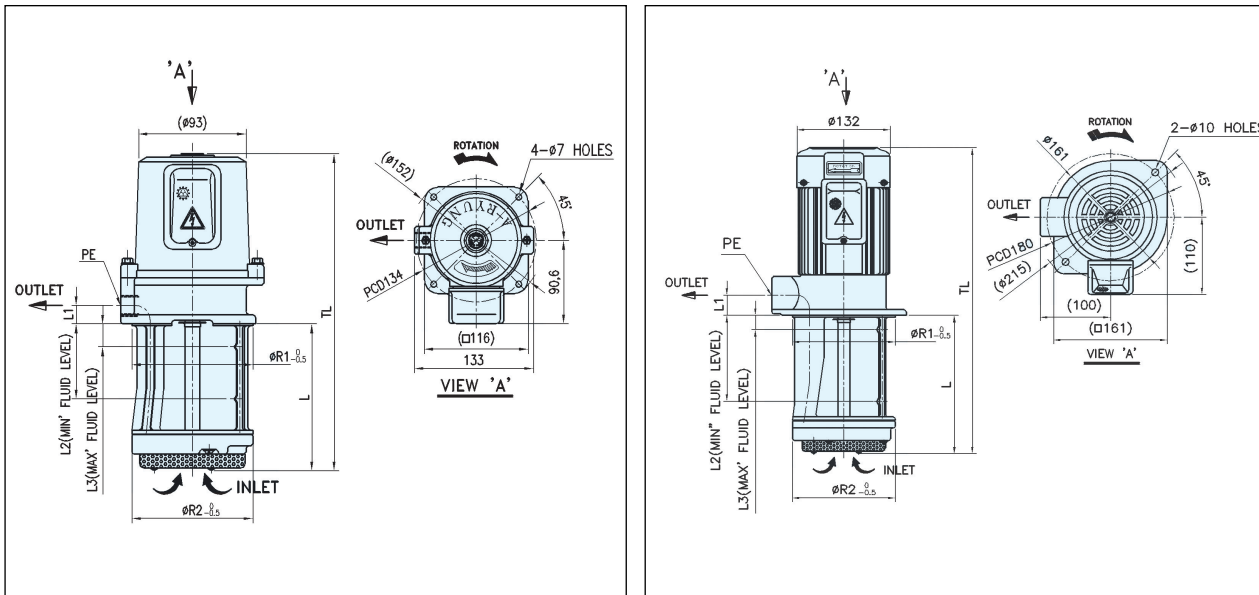
Coolant pumps

Performance range (Solubility in Water) 성능 곡선 (수용성 절삭유)



*위 Data는 유온 40°C, 점도 2cSt에서 작성 되었다. [Above data was tested in the viscosity 2cSt, oil temperature. 40 °C.]

External dimensions 외형도



TYPE	L	L1	L2	L3	TL	ØR1	ØR2	PE
100FS 120	120	19	70	20	282	90	90	PS 3/8"
400FS 250	250	28	160	30	485	135	135	PS 1"

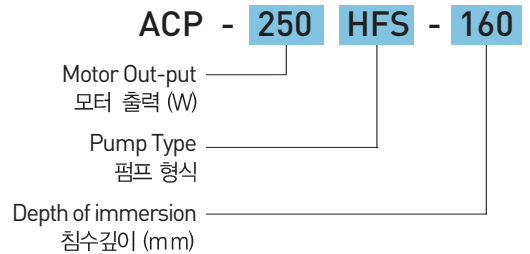
● 적용 Applications

- 사용유체 Type of fluid : Water/Coolant, Cutting oil, Grinding oil
- 사용점도 Viscosity : 1~2cSt이하
- 사용온도 Temperature : 80°C이하

● Material 재질

- Motor frame : ALDC
- Casing : Cast iron
- Shaft : Steel
- Pump body : Cast iron
- Impeller : Powder

ACP-HFS Series



- ACP-HFS Type은 다소 양정이 요구되는 공작기계에 사용되는 침수식 펌프로서 별도의 오일마중이 필요치 않고, Mechanical-seal이 적용되지 않아 공회전에 의한 고장이 없으며, 외관이 콤팩트하여 범용 공작기계에 널리 사용 된다.
- 흡입구를 펌프하단에 설계하여 흡입저항을 줄여 소음 및 펌프의 효율을 향상시켰다.
- ACP-HFS series is used in machine tools needed higher lift-up than ACP-F type. It has little idle working trouble because of no mechanical seal. It is compact design and widely used in general machine tools.
- The decreasing suction friction and high efficiency is improved by setting inlet bottom.

TYPE	PUMP				MOTOR				Weight (kg)
	Dis' volume (l/min)	Head (m)	In-let& Out-Let (PS)	Immersion depth (mm)	Out-put (W)	Frequency (Hz)	Voltage (V)	Current (A)	
180HFS 160	20	8	1/2"	160	180	50	200/380/415	1.1/0.64/0.58	9
		12					220/380/440	1.2/0.7/0.65	
250HFS 160	20	9	3/4"	160	250	50	200/380/415	1.6/0.93/0.85	10
		13					220/380/440	1.7/0.98/0.92	
420HFS 110/200	40	10	1"	110/200	400	50	200/380/415	2.6/1.5/1.4	12/16
		15					220/380/440	2.7/1.6/1.5	

■ 보호등급 (Enclosure class)

- IP44 : ACP-180HFS, 250HFS, 400HFS
- IP54 : (OPTION)

■ 절연등급 (Insulation class)

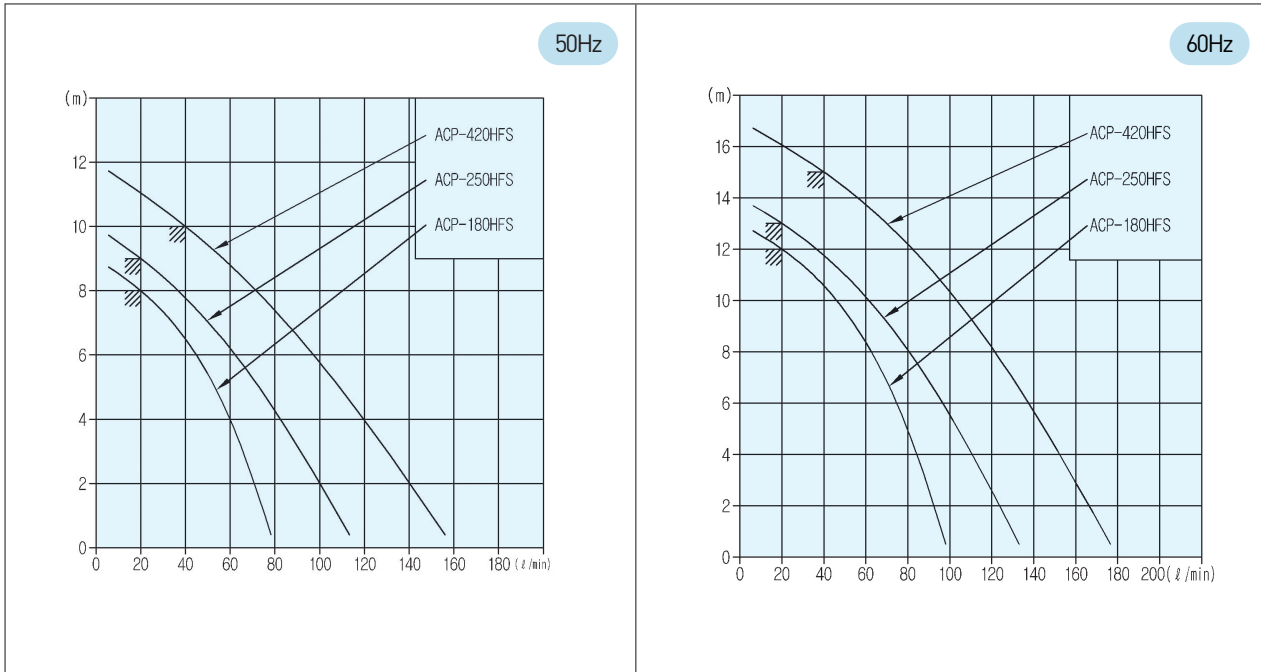
- B : ACP-180HFS, 250HFS
- F : ACP-400FS

※ 상기 표에 있는 정격전압(220V/380V)은 표준 사양임. 그 외 전압에 따른 사양은 주문생산이 가능하므로 문의바랍니다.

※ Rated voltage in above table is standard specifications. Other voltage specifications can be manufactured by buyer's demands. Contact us first.

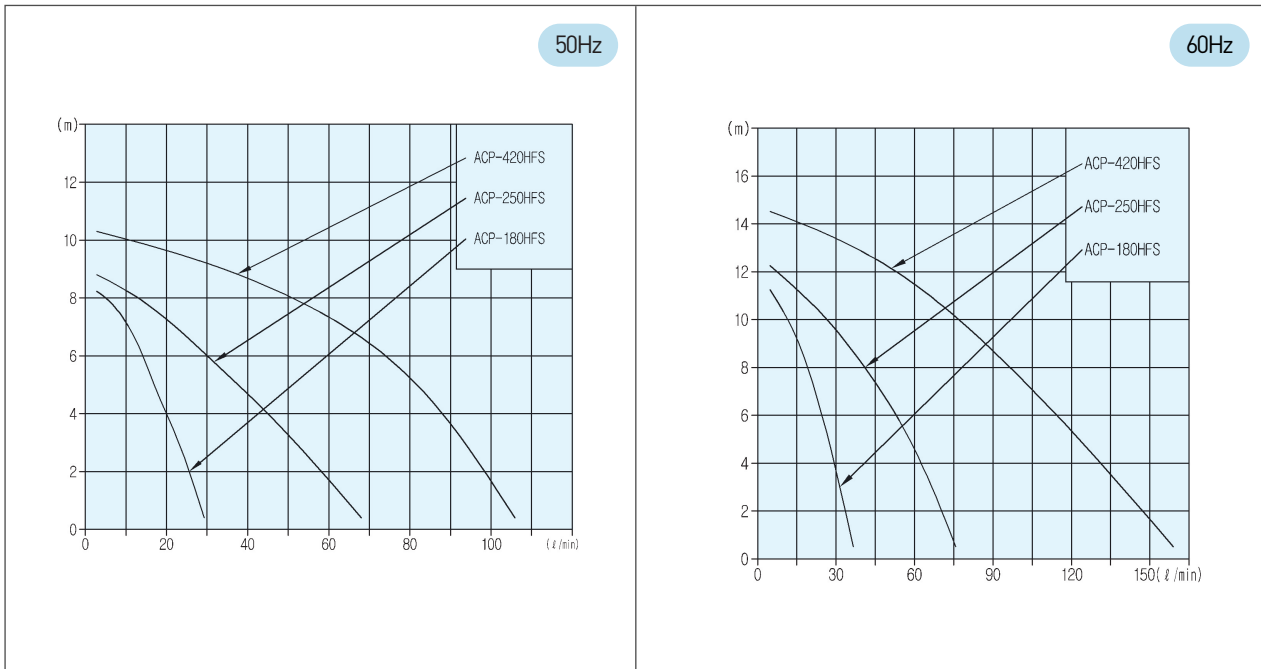
Coolant pumps

Performance range (Solubility in Water) 성능 곡선 (수용성 절삭유)



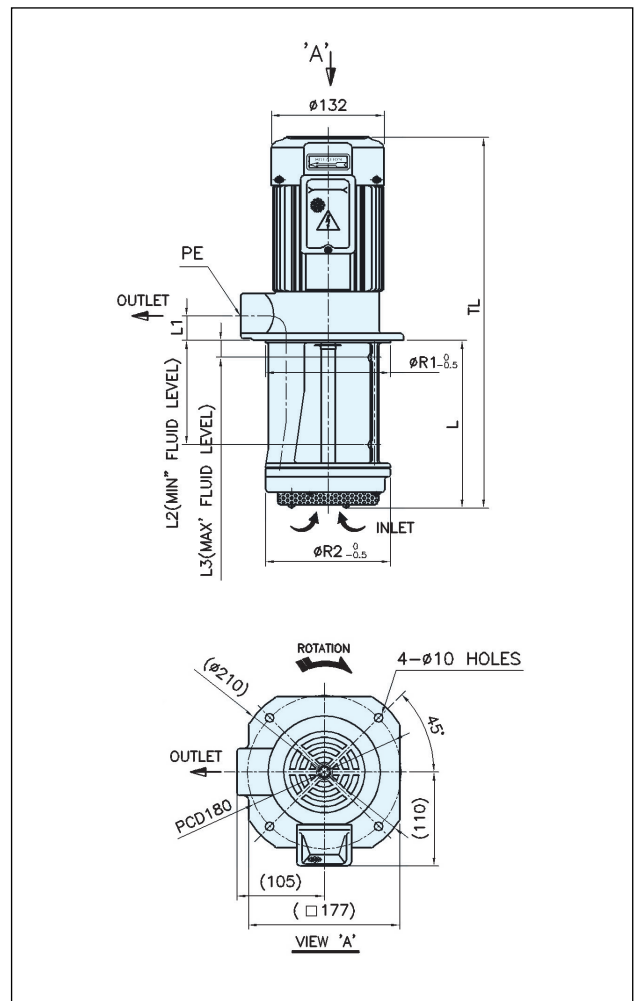
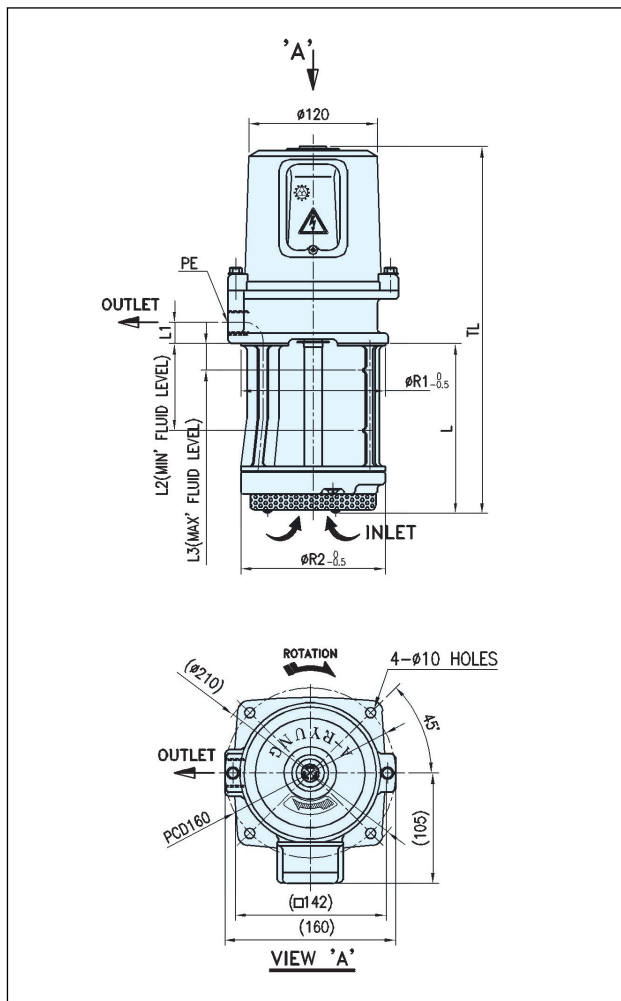
※ 위 Data는 유온 40°C, 점도 2cSt에서 작성되었다. (Above data was tested in the viscosity 2cSt, oil temperature. 40 °C.)

Performance range (Unsolubility in Water) 성능 곡선 (비용성 절삭유)



※ 위 Data는 유온 40°C, 점도 10cSt에서 작성되었다. (Above data was tested in the viscosity 10cSt, oil temperature. 40 °C.)

External dimensions 외형도



TYPE	L	L1	L2	L3	TL	øR1	øR2	PE
180HFS 160	160	20	80	25	345	134	134	PS 1/2"
250HFS 160	160	20	80	25	345	134	134	PS 3/4"
420HFS 110	110	29	60	20	350	152	146	PS 1"
420HFS 200	200	29	122	20	440	152	146	PS 1"

적용 Applications

- 사용유체 Type of fluid : Water/Coolant, Cutting oil, Grinding oil
- 사용점도 Viscosity : 1~32cSt이하
- 사용온도 Temperature : 80°C이하

Material 재질

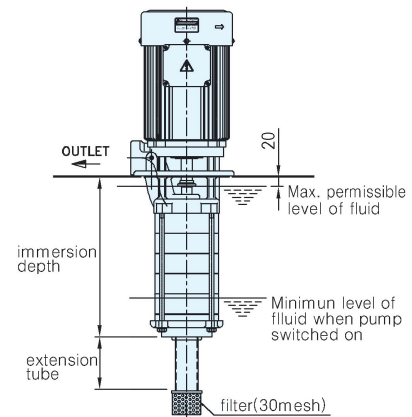
- Motor frame : ALDC
- Pump body : Cast iron
- Casing : Cast iron
- Impeller : Powder ACP-400HFS
Bronze ACP-180HFS, 250HFS
- Shaft : Steel

Coolant pumps

ACP-MF, BMF, CMF Series

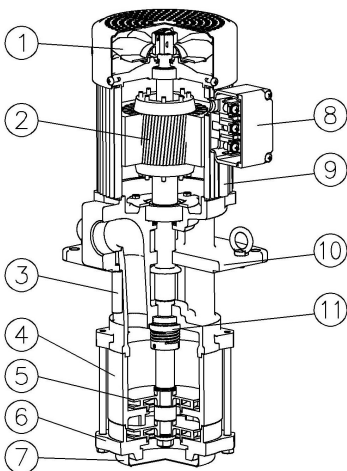
Operating instructions 사용시 유의사항

- 단단 펌프는 흡입부가 펌프하부에 설치되어 있으므로 Casing의 밑면과 Tank 지면사이 일정간격을 유지해야 한다.(40mm)
- 이 펌프에는 축봉장치(Mechanical-seal)가 내장되어 있어 펌프가 침수되지 않은 상태에서 공회전을 시키게 되면 축봉장치가 파손되어 사용할 수 없게 되므로 초기 설치시에 각 별히 유의해야한다.(공회전 30초 이내)
- Tank의 최고 유면의 상한선은 Tank 상판보다 20mm 이하이며, 최저유면의 하한선은 Casing 의 맨 아랫단 윗부분까지를 유지해야 한다. (표 2 참조)
- MF, BMF type은 흡입연장 배관을 설치할 수 있다. 단, 흡입연장 배관을 설치했다라도 펌프가 정지 후 재 운전될 시에도 최저유면은 Casing 맨 아랫단의 임펠라 칫단 까지를 유지해야 한다.
- 점도에 따라 유량의 변화가 매우 심하며 점도가 너무 높으면 Motor가 과열되어 소손될 수 있으므로 절삭유류의 점도는 32cSt이하에서 사용해야한다.
- The inlet of multistage pump is installed at pump bottom. so between the casing bottom and the tank keeps the distance at least 40mm.
- This pump has a mechanical seal. Be careful not to operate in the condition of idle working without pump submerged. If not, the seal can be easily broken. (idle time; within 30 seconds)
- The maximum level of liquid in tank is below 20mm from tank top. The minimum level keeps the top of the bottom casing.(refer the drawing #2)
- The MF, BMF type can enlarge the suction pipe. But even the extension pipe is attached, the minimum liquid level should keep the top of the bottom casing.
- The discharging volume is sharply changeable by the viscosity. If the viscosity is higher, the motor increases heat. So the viscosity of cutting oil keeps under 32 cSt.



[표 2 Refer the drawing #2]

Suctional drawing 부품도

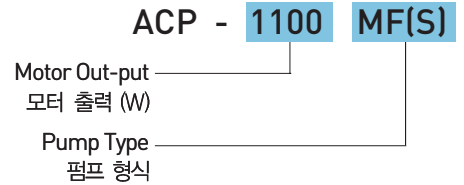


No.	Name
1	Fan
2	Shaft
3	Air vent
4	Casing
5	Impeller
6	Casing cover
7	Suction filter
8	Terminal box
9	Motor
10	Pump body
11	Mechanical seal

ACP - 400 MF / F

- Motor Out-put 출력 (W)
- Pump division 펌프 구분
- MF : Standard 일반형
- BMF : Large-liquid 대유량형
- Piping method 배관방식
- No mark : Screw 나사식
- F : Flange 후렌지식

ACP - MF(S) Series



- ACP-MF(S) Type은 대유량 다단 원심펌프로서 많은 유량을 필요로 하는 고정밀, 고기능의 대형기계에 주로 사용되며, 가공물을 냉각시켜 표면조도를 향상시키고, 절삭된 칩을 분산시켜 흘러내리게 하거나, 세척하는데 매우 적합하다.
- 모터와 펌프부분사이 일정 간격을 유지하여 모터에서 발생한 열이 펌프에 직접 전달되지 않도록 설계되어 유온상승의 영향을 주지 않는다.
- 특수 제작된 Mechanical-seal이 내장되어 내구성이 우수하다.
- ACP-MF(S) is multi-stage centrifugal pump & used large quantity of oil flow for large machine with high precision & efficiency. It is proper to make working parts surface slick by flowing down & washing chips by cooling fluid.
- This pump is designed not to transfer the temperature of motor directly to pump (pump & motor designed separately). So the oil temperature can keep constantly.
- The special mechanical seal improves the pump life.

TYPE	PUMP				MOTOR				Weight (kg)
	Dis' volume (l/min)	Head (m)	In-let& Out-Let (PS)	Immersion depth (mm)	Out-put (W)	Frequency (Hz)	Voltage (V)	Current (A)	
400MF(S)	140	5	1 1/4"	245 (210)	400	50	200/380/415	2.6/1.5/1.4	25(24)
	200	5					220/380/440	2.7/1.6/1.5	
1100MF(S)	150	10	1 1/4"	245 (210)	1100	50	200/380/415	4.4/2.5/2.3	27(26)
	165	15					220/380/440	4.8/2.8/2.6	
1800MF(S)	250	10	1 1/2"	280 (198)	1800	50	200/380/415	6.6/3.8/3.5	38(30)
	220	20					220/380/440	7.2/4.2/4.0	
2500MF	325	10	1 1/2"	280	2500	50	200/380/415	9.2/5.3/4.9	42
	310	20					220/380/440	10.0/5.8/5.5	
4000MF	310	10	1 1/2"	350	4000	50	200/380/415	14.2/8.2/7.5	46
	340	20					220/380/440	15.4/8.9/8.5	

■ 보호등급 (Enclosure class)

- IP44 : ACP-400MF(S) (IP54 : OPTION), 1100MF(S) (IP54 : OPTION)
- IP54 : ACP-1800MF(S), 2500MF, 4000MF

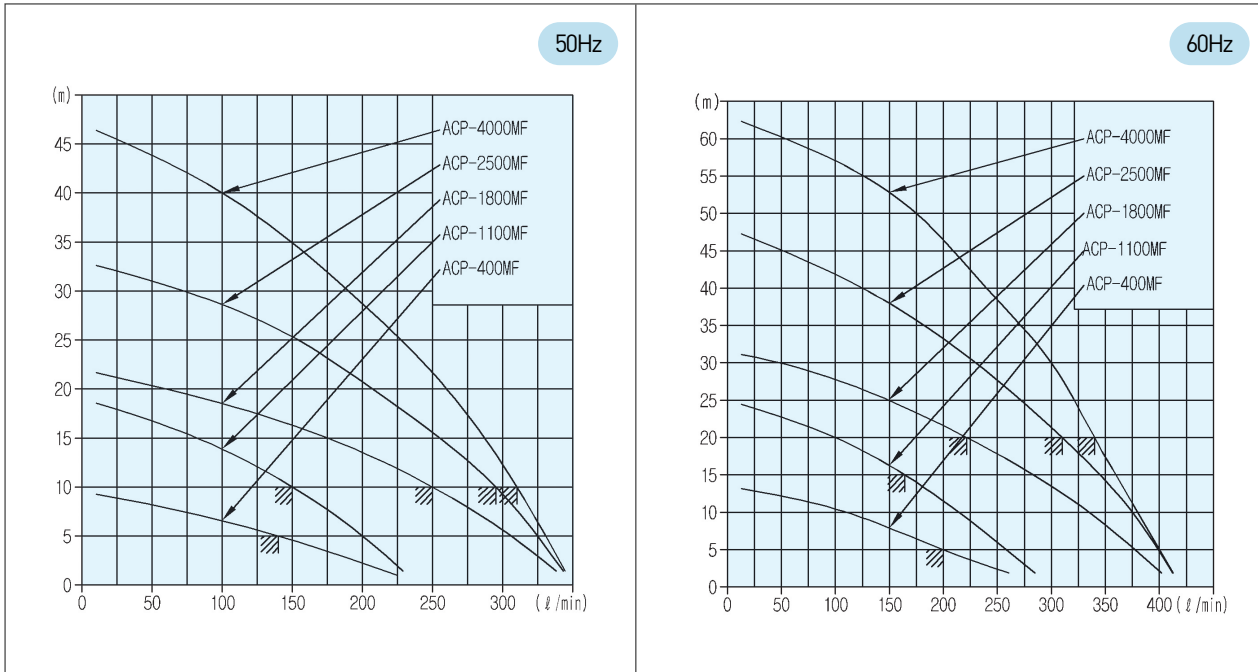
■ 절연계급 (Insulation class)

- F

※ 상기 표에 있는 정격전압(220V/380V)은 표준 사양임. 그 외 전압에 따른 사양은 주문생산이 가능하므로 문의바랍니다

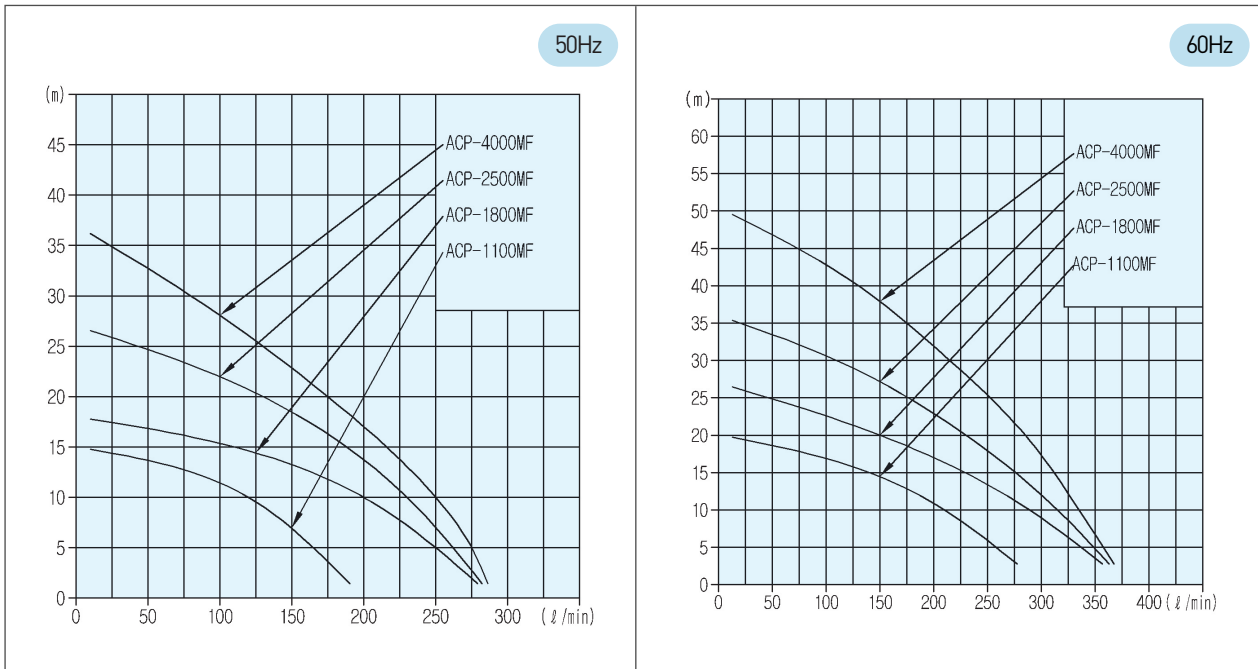
※Rated voltage in above table is standard specifications. Other voltage specifications can be manufactured by buyer's demands. Contact us first.

Performance range (Solubility in Water) 성능 곡선 (수용성 절삭유)



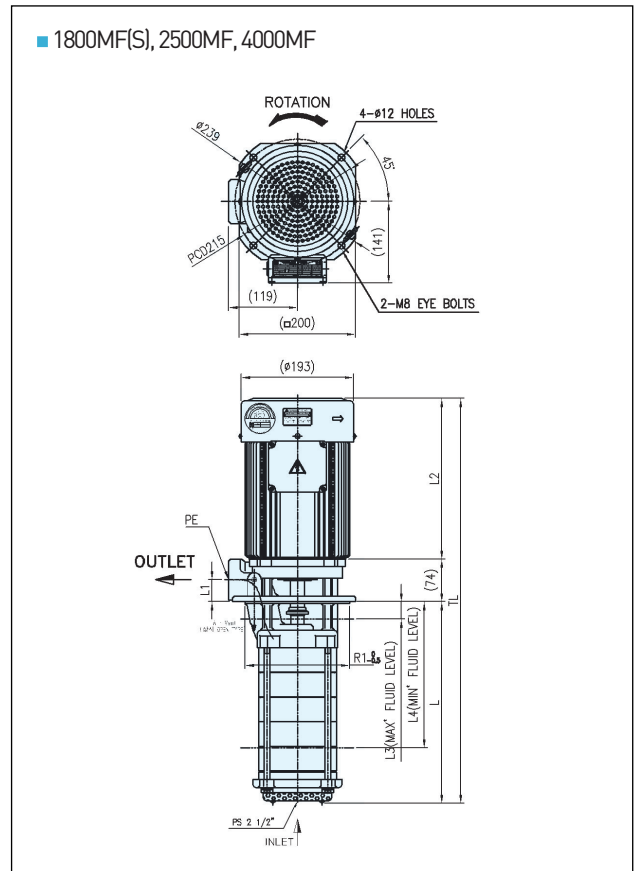
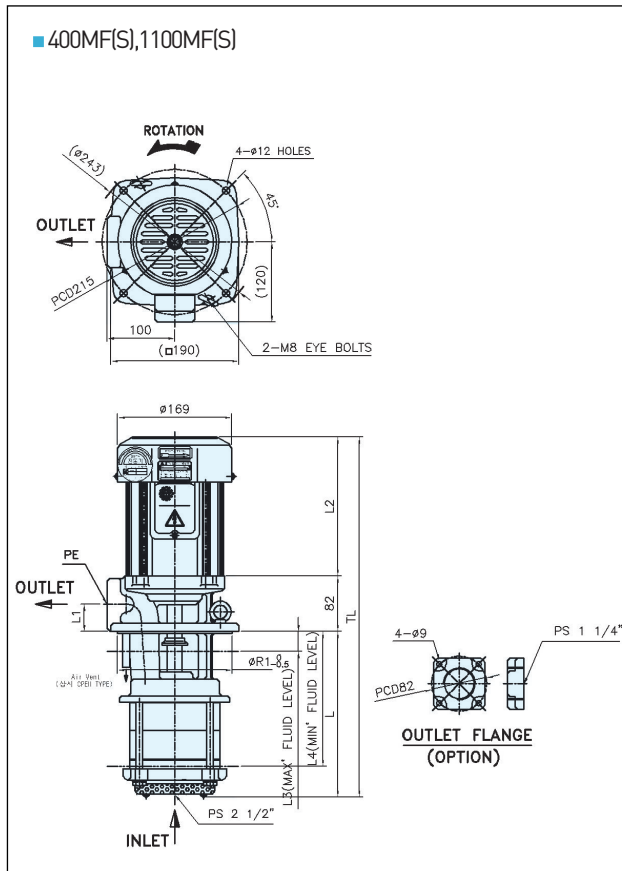
※ 위 Data는 유온 40°C, 점도 2cSt에서 작성되었다. (Above data was tested in the viscosity 2cSt, oil temperature. 40 °C.)

Performance range (Unsolubility in Water) 성능 곡선 (비용성 절삭유)



※ 위 Data는 유온 40°C, 점도 10cSt에서 작성되었다. (Above data was tested in the viscosity 10cSt, oil temperature. 40 °C.)

External dimensions 외형도



TYPE	L	L1	L2	L3	L4	TL	ØR1	PE
400MF	245			30	200	539	170	PS 1 1/4"
400MFS	210	40	212	30	167	504		PS 1 1/4"
1100MF	245			30	200	539	170	PS 1 1/4"
1100MFS	214	40	212	30	167	508		PS 1 1/4"
1800MF	280			30	182	573	180	PS 1 1/2"
1800MFS	198	38	219	30	141	491		PS 1 1/2"
2500MF	280	38	236	30	182	590	180	PS 1 1/2"
4000MF	350	38	281	30	251	705	180	PS 1 1/2"

● 적용 Applications

- 사용유체 Type of fluid : Water/Coolant, Cutting oil, Grinding oil
- 사용점도 Viscosity : 1~32cSt이하
- 사용온도 Temperature : 80°C이하

● Material 재질

- Motor frame : ALDC
- Pump body : Cast iron
- Casing : Cast iron
- Impeller : Cast iron
- Shaft : Steel

Coolant pumps

ACP-BMF Series



ACP - 1800 BMF

Motor Out-put
모터 출력 (W)

Pump Type
펌프 형식

- ACP-BMF Type은 대유량 다단 원심펌프로서 많은 유량을 필요로 하는 고정밀, 고기능의 대형기계에 주로 사용되며, 가공물을 냉각시켜 표면조도를 향상시키고, 절삭된 칩을 분산시켜 흘러내리게 하거나, 세척하는데 매우 적합하다.
- 모터와 펌프부분사이 일정 간격을 유지하여 모터에서 발생한 열이 펌프에 직접 전달되지 않도록 설계되어 유온상승의 영향을 주지 않는다.
- ACP-BMF is multi-stage centrifugal pump & used large quantity of oil flow for large machine with high precision & efficiency. It is proper to make working parts surface slick by flowing down & washing chips by cooling fluid.
- This pump is designed not to transfer the temperature of motor directly to pump (pump & motor designed separately). So the oil temperature can keep constantly.

TYPE	PUMP				MOTOR				Weight (kg)
	Dis' volume (ℓ/min)	Head (m)	In-let& Out-Let (PS)	Immersion depth (mm)	Out-put (W)	Frequency (Hz)	Voltage (V)	Current (A)	
1800BMF	300	10	2"	242	1800	50	200/380/415	6.6/3.8/3.5	45
	400	12						7.2/4.2/4.0	
2500BMF	400	10	2"	295	2500	50	200/380/415	9.2/5.3/4.9	46
		20						10.0/5.8/5.5	
4000BMF	450	10	2"	348	4000	50	200/380/415	14.2/8.2/7.5	50
	500	20						15.4/8.9/8.5	
5500BMF	480	10	2"	401	5500	50	200/380/415	20.0/11.5/10.5	57
	550	20						23.1/13.4/11.6	

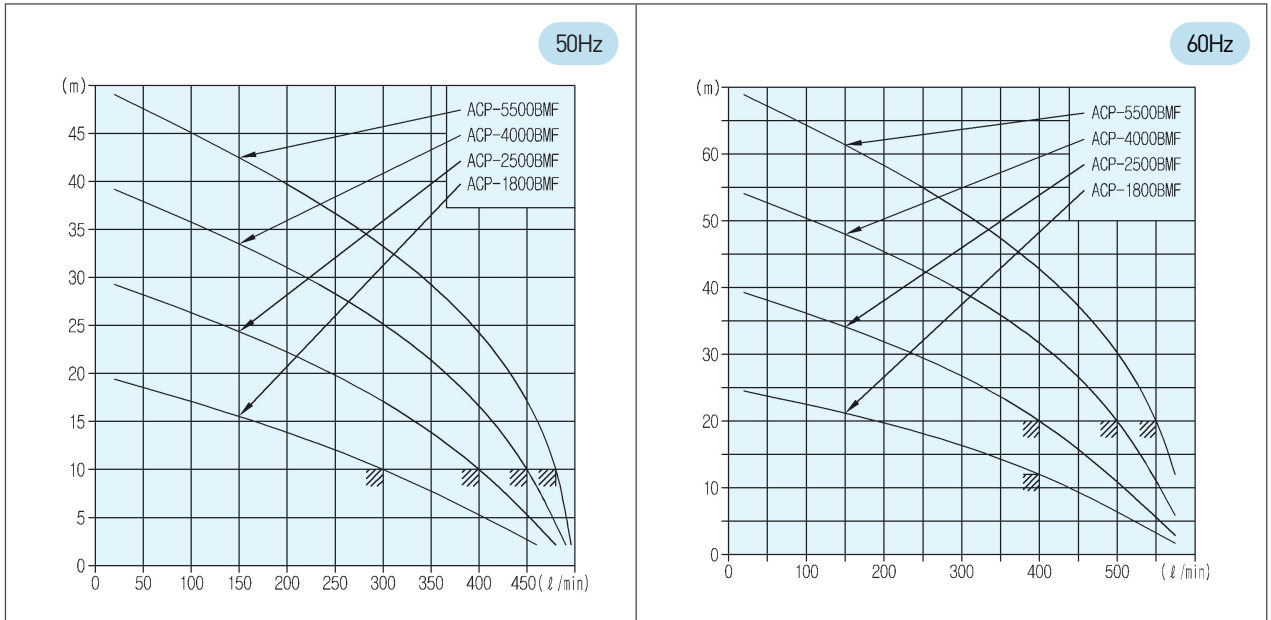
■ 보호등급 (Enclosure class)
• IP54

■ 절연등급 (Insulation class)
• F

※ 상기 표에 있는 정격전압(220V/380V)은 표준 사양임. 그 외 전압에 따른 사양은 주문생산이 가능하므로 문의바랍니다.

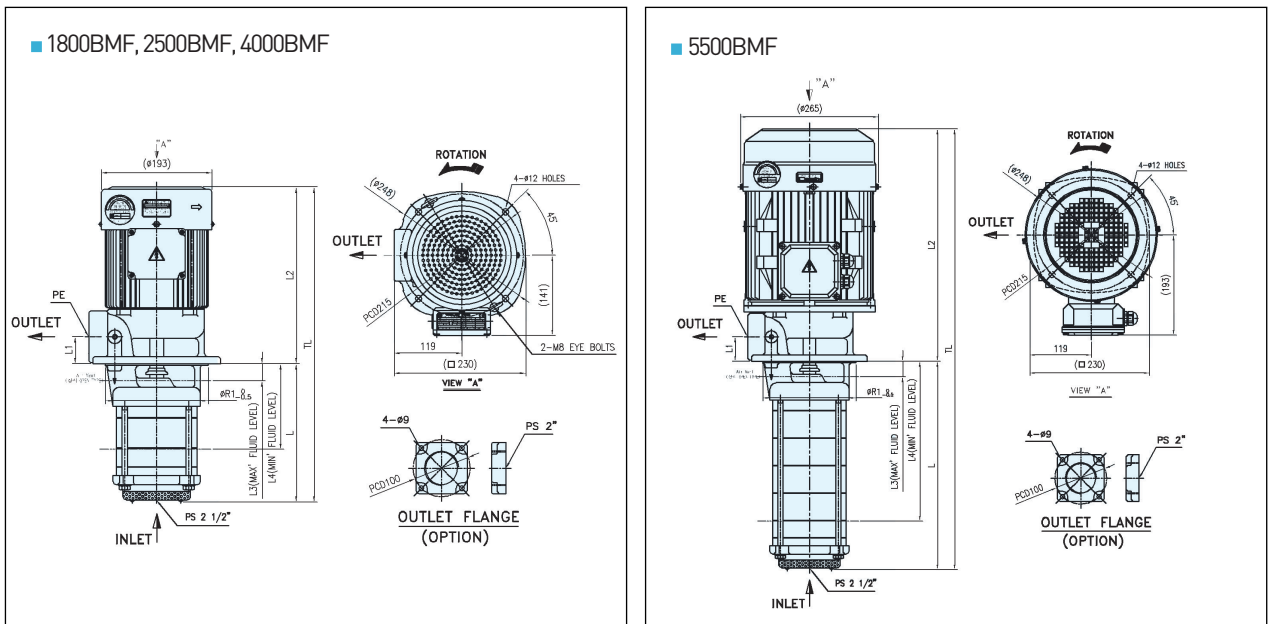
※ Rated voltage in above table is standard specifications. Other voltage specifications can be manufactured by buyer's demands. Contact us first.

Performance range (Solubility in Water) 성능 곡선 (수용성 절삭유)



※ 위 Data는 유온 40℃, 점도 2cSt에서 작성 되었다. [Above data was tested in the viscosity 2cSt, oil temperature. 40℃.]

External dimensions 외형도



TYPE	L	L1	L2	L3	L4	TL	ØR1	PE
1800BMF	242	47	314	30	150	556	180	PS 2"
2500BMF	295	47	331	30	202	626	180	PS 2"
4000BMF	348	47	376	30	255	724	180	PS 2"
5500BMF	401	47	447	30	308	848	180	PS 2"

● 적용 Applications

- 사용유체 Type of fluid : Water/Coolant, Cutting oil, Grinding oil
- 사용점도 Viscosity : 1~2cSt이하
- 사용온도 Temperature : 80℃이하

● Material 재질

- Motor frame : ALDC
- Casing : Cast iron
- Shaft : Steel
- Pump body : Cast iron
- Impeller : Cast iron

Coolant pumps

ACP-CMF Series



ACP - **5500** **CMF**

Motor Out-put
모터 출력 (W)

Pump Type
펌프 형식

- 대유량 다단 원심펌프로서 대형공작기계, 중앙집중식 Coolant system 및 자동차 세척 라인에 적합하다.
- 모터와 펌프부분사이 일정 간격을 유지하여 모터에서 발생한 열이 펌프에 직접 전달되지 않도록 설계되어 유온상승의 영향을 주지 않는다.
- ACP-CMF series is multi-staged centrifugal pump & used large quantity of oil flow for machine, central coolant system, auto washing line.
- This pump is designed not to transfer the temperature of motor directly to pump (pump & motor designed separately). So the oil temperature can keep constantly.

TYPE	PUMP				MOTOR				Weight (kg)
	Dis' volume (l/min)	Head (m)	Out-Let (Flange)	Immersion depth (mm)	Out-put (W)	Frequency (Hz)	Voltage (V)	Current (A)	
5500CMF	800	20	KS-65A (10K)	500	5500	50	200/380/415	20.0/11.5/10.5	83
	900	35				60	220/380/440	23.1/13.4/11.6	
7500CMF	800	30	KS-65A (10K)	500	7500	50	200/380/415	26.8/15.4/14.1	90
	930	45				60	220/380/440	27.1/15.7/13.6	

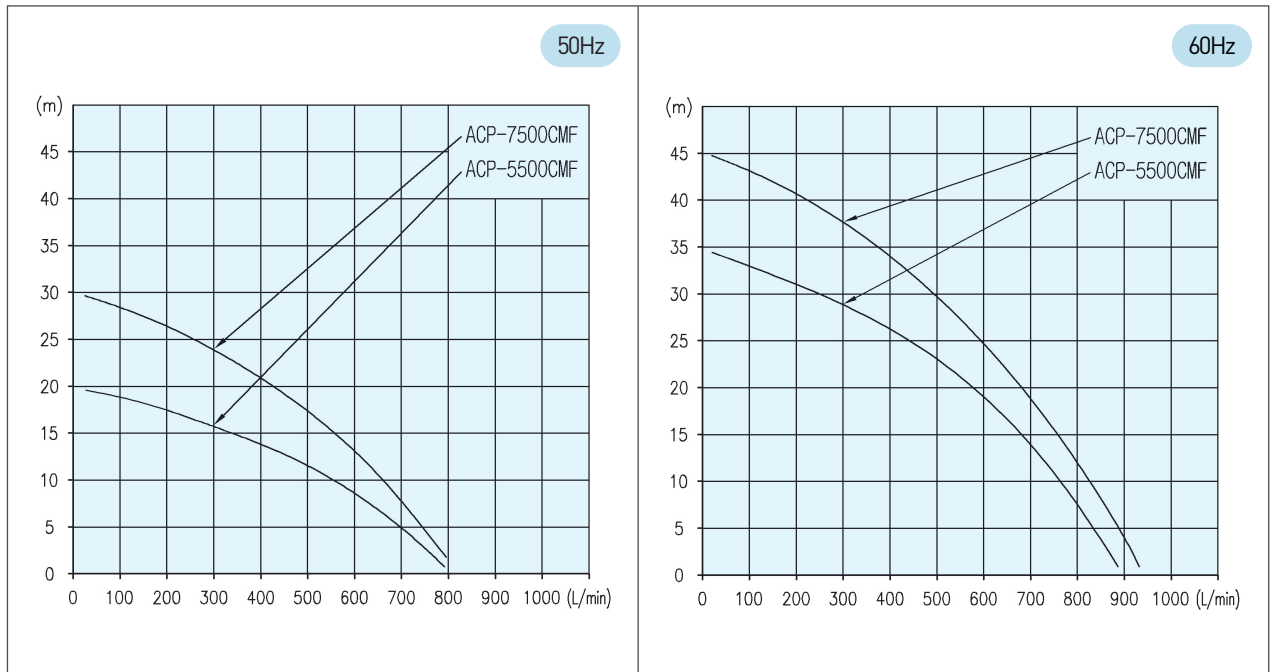
■ 보호등급 (Enclosure class)
• IP54

■ 절연등급 (Insulation class)
• F

※ 상기 표에 있는 정격전압(220V/380V)은 표준 사양임. 그 외 전압에 따른 사양은 주문생산이 가능하므로 문의바랍니다.

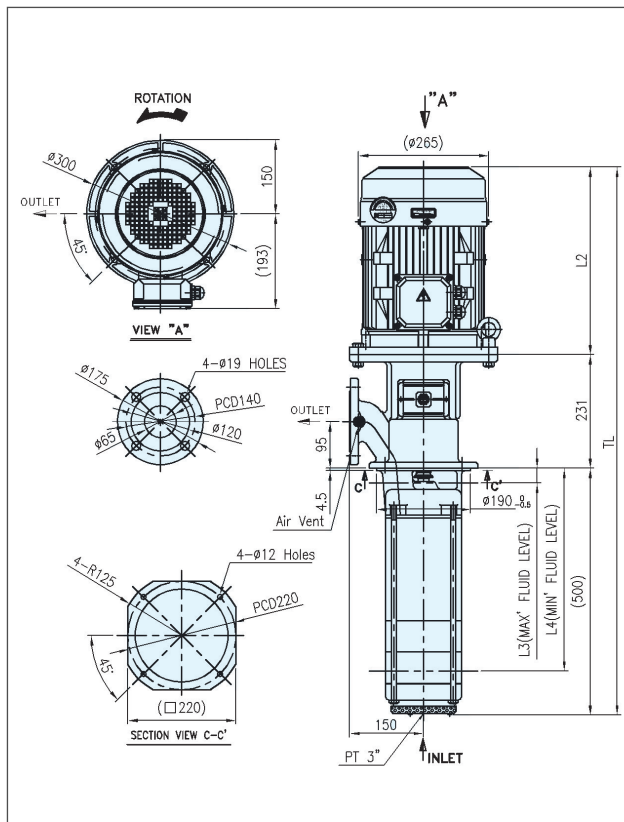
※Rated voltage in above table is standard specifications. Other voltage specifications can be manufactured by buyer's demands. Contact us first.

Performance range (Solubility in Water) 성능 곡선 (수용성 절삭유)



※ 위 Data는 유온 20°C, 점도 2cSt에서 작성 되었다. [Above data was tested in the viscosity 2cSt, oil temperature. 20°C.]

External dimensions 외형도



TYPE	L2	L3	L4	TL
5500CMF	380	30	411	1111
7500CMF	420	30	400	1151

- 적용 Applications
 - 사용유체 Type of fluid : Water/Coolant, Cutting oil, Grinding oil
 - 사용점도 Viscosity : 1~2cSt이하
 - 사용온도 Temperature : 80°C이하
- Material 재질
 - Motor frame : ALDC
 - Pump body : Cast iron
 - Casing : Cast iron
 - Impeller : Cast iron
 - Shaft : Steel

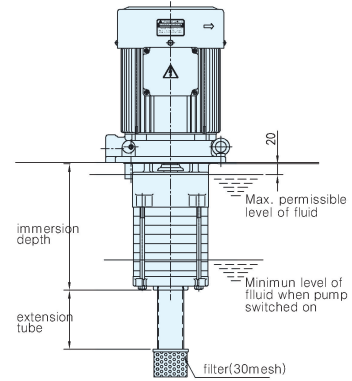
Coolant pumps

ACP -HMFS, HMFD Series

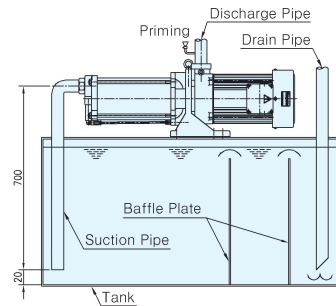
Operating instructions 사용시 유의사항

- 다단 펌프는 흡입부가 펌프하부에 설치되어 있으므로 흡입부와 Tank 지면사이 일정한 격을 유지해야 한다.(40mm)
- 이 펌프에는 축봉장치(Mechanical-seal)가 내장되어 있어 펌프가 침수되지 않은 상태에서 공회전을 시키게 되면 축봉장치가 파손되어 사용할 수 없게 되므로 초기 설치시에 각별히 유의해야한다.(공회전 30초 이내)
- 자흡식 펌프(Horizontal type) 는 설치후 처음 기동시 및 장기간정지 후 다시운전을 할 때는 반드시 절삭액 마중을 실시해야한다.
- Tank의 최고 유면의 상한선은 Tank 상판보다 20mm 이하이며, 최저유면의 하한선은 침수식 (Vertical type) : Casing 맨 아랫단 임펠라 첫 단까지, 자흡식 (Horizontal type) : 흡입관 끝에서 위로 20mm 이상 유지해야한다.
- HMFS type은 흡입연장 배관을 설치할 수 있다. 단, 흡입연장 배관을 설치했다라도 펌프가 정지 후 재 운전될 시에도 최저유면은 Casing 맨 아랫단의 임펠라 첫단 까지를 유지해야 한다.
- 자흡식 펌프의 흡입배관 길이는 0.7m이하가 되게 설치할것.(Horizontal type)
- 점도에 따라 유량의 변화가 매우 심하며 점도가 너무 높으면 Motor가 과열되어 소손될 수 있으므로 절삭유의 점도는 32cSt이하에서 사용해야한다.

- The inlet of multistage pump is installed at pump bottom. so between the casing bottom and the tank keeps the distance at least 40mm.
- This pump has a mechanical seal. Be careful not to operate in the condition of idle working without pump submerged. If not, the seal can be easily broken. (idle time; within 30 seconds)
- The horizontal self submerged type have to be filled the liquid for the first operation or the reoperation after long idle time.
- The maximum level of liquid in tank is below 20mm from tank top. In case of vertical type, the minimum level keeps the top of the bottom casing, in horizontal type keeps over 20mm from the bottom of inlet.
- The HMFS type can attach the suction pipe. But even it makes the extension of pipe, the minimum liquid level should keep the top of the bottom casing. The inlet length of self submerged pump should be installed below 0.7m.(horizontal type)
- The discharging volume is sharply changeable by the viscosity. If the viscosity is higher, the motor increases heat. So the viscosity of cutting oil keeps under 32 cSt.

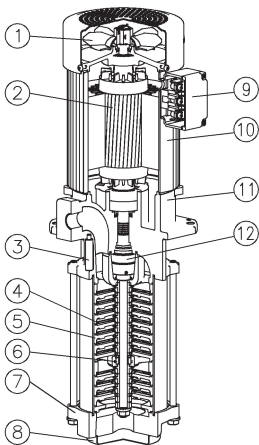


Vertical type



Horizontal type

Suctional drawing 부품도

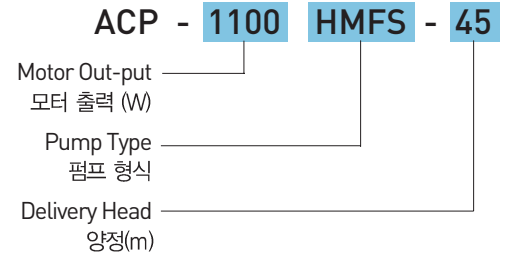


No.	Name
1	Fan
2	Shaft
3	Air vent
4	Impeller
5	Casing
6	Bushing
7	Casing cover
8	Suction filter
9	Terminal box
10	Motor
11	Pump body
12	Mechanical seal

ACP - 1800 HMFS 70 V

- Motor out-put(W) 출력
- Pump division 펌프구분
 - HMFS : Pressure type 양정형
 - HMFD : High Pressure type 고양정형
- Delivery Head(m) 양정
- Installing method (Only HMFD type) 부척병식(HMFD Type 에만 해당됨)
 - V : Vertical
 - H : Horizontal

ACP - HMFS Series



- ACP-HMFS Type은 양정형 다단 원심펌프로서 높은 압력 필요로 하는 고정밀, 고기능의 공작기계에 매우 적합하다.
- 모터와 펌프부분사이 일정간격을 유지하여 모터에서 발생된 열이 펌프에 직접 전달되지 않도록 설계되어 유온상승이 영향을 주지 않는다.
- ACP-HMFS series is multi-staged high head pump & used large quantity of oil flow for large machine with high precision & efficiency.
- This pump is designed not to transfer the temperature of motor directly to pump (pump & motor designed separately). So the oil temperature can keep constantly.

TYPE	PUMP				MOTOR				Weight (kg)
	Dis' volume (ℓ/min)	Head (m)	In-let& Out-Let (PS)	Immersion depth (mm)	Out-put (W)	Frequency (Hz)	Voltage (V)	Current (A)	
1100HMFS 30/45	30	20/30	3/4"	170	1100	50	200/380/415	4.4/2.5/2.3	25/26
		30/45				60	220/380/440	4.8/2.8/2.6	
1800HMFS 60/70	30	40/55	3/4"	190	1800	50	200/380/415	6.6/3.8/3.5	29/30
		60/70				60	220/380/440	7.2/4.2/4.0	
2500HMFS 85/100	30	65/75	3/4"	245	2500	50	200/380/415	9.2/5.3/4.9	37/38
		85/100				60	220/380/440	10.0/5.8/5.5	
4000HMFS 115/130/145	30	90/100/110	3/4"	325	4000	50	200/380/415	14.2/8.2/7.5	47/48/49
		115/130/145				60	220/380/440	15.4/8.9/8.5	

■ 보호등급 (Enclosure class)

- IP44 : ACP-1100HMFS (IP54:OPTION)
- IP54 : ACP-1800HMFS, 2500HMFS, 4000HMFS

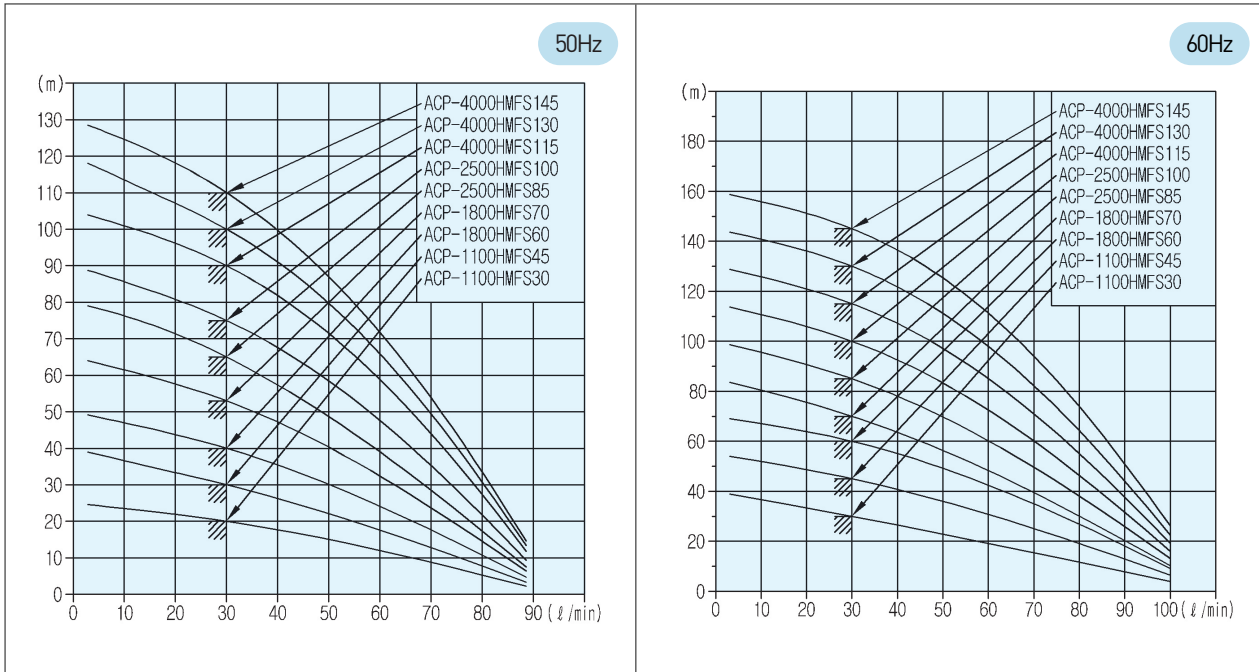
■ 절연등급 (Insulation class)

- F

※ 상기 표에 있는 정격전압(220V/380V)은 표준 사양임. 그 외 전압에 따른 사양은 주문생산이 가능하므로 문의바랍니다.

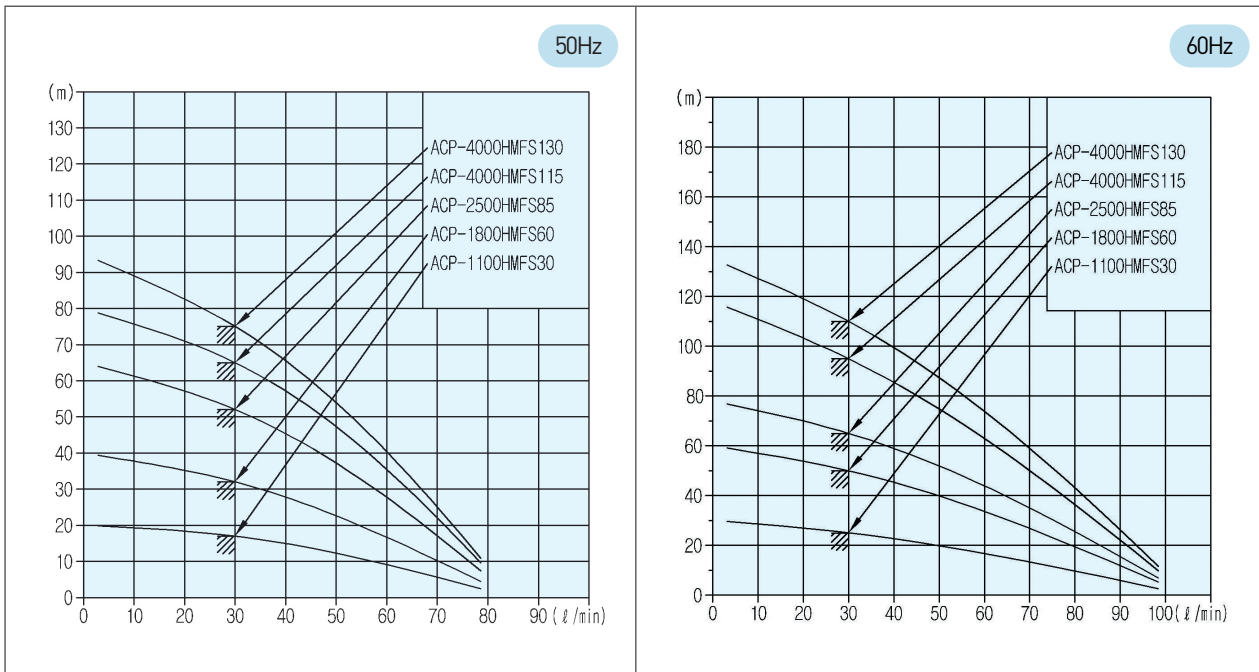
※Rated voltage in above table is standard specifications. Other voltage specifications can be manufactured by buyer's demands. Contact us first.

Performance range (Solubility in Water) 성능 곡선 (수용성 절삭유)



※ 위 Data는 유온 40°C, 점도 2cSt에서 작성되었다. [Above data was tested in the viscosity 2cSt, oil temperature. 40 °C.]

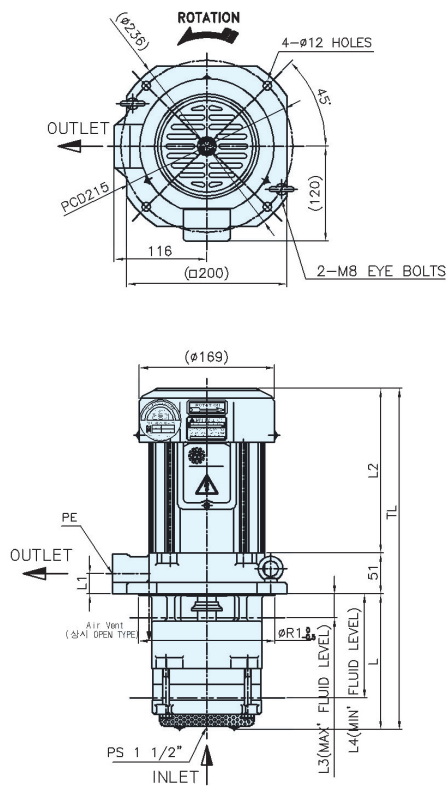
Performance range (Unsolubility in Water) 성능 곡선 (비용성 절삭유)



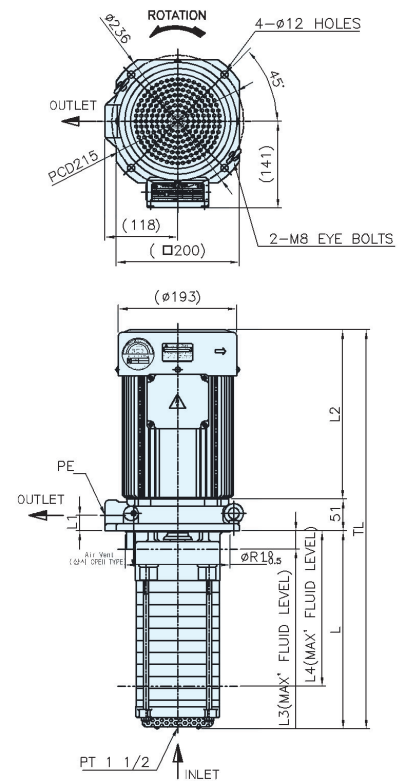
※ 위 Data는 유온 40°C, 점도 10cSt에서 작성되었다. [Above data was tested in the viscosity 10cSt, oil temperature. 40 °C.]

External dimensions 외형도

■ 1100HMFS



■ 1800HMFS, 2500HMFS, 4000HMFS



TYPE	L	L1	L2	L3	L4	TL	ØR1	PE
1100HMFS	170	25	212	30	130	433	170	PS 3/4"
1800HMFS	190	25	219	30	150	462	170	PS 3/4"
2500HMFS	245	25	236	30	177	532	170	PS 3/4"
4000HMFS	325	25	281	30	253	655	170	PS 3/4"

● 적용 Applications

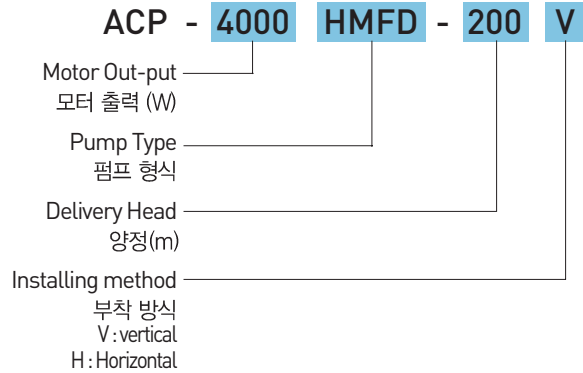
- 사용유체 Type of fluid : Water/Coolant, Cutting oil, Grinding oil
- 사용점도 Viscosity : 1~32cSt 이하
- 사용온도 Temperature : 80°C이하

● Material 재질

- Motor frame : ALDC
- Pump body : Cast iron
- Casing : Cast iron
- Impeller : SUS304
- Shaft : Steel

Coolant pumps

ACP - HMFD Series



- ACP-HMFD Type은 양정형 다단 원심펌프로써 높은 압력 필요로 하는 고정밀, 고기능의 공작기계에 매우 적합하다.
- 모터와 펌프부사이 일정간격을 유지하여 모터에서 발생한 열이 펌프로 직접 전달되지 않도록 설계되어 유온상승이 영향을 주지 않는다.
- ACP-HMFD series is high head multi-staged centrifugal pump & used large machine with high precision & efficiency.
- This pump is designed not to transfer the temperature of motor directly to pump (pump & motor designed separately). So the oil temperature can keep constantly.

TYPE	PUMP					MOTOR				Weight (kg)
	Dis' volume (ℓ/min)	Head (m)	In-let (PS)	Out-Let (PS)	Immersion depth (mm)	Out-put (W)	Frequency (Hz)	Voltage (V)	Current (A)	
4000HMFD 180V(H)	20	125	1 1/2" (1 1/4")	3/4"	325 (-)	4000	50	200/380/415	14.2/8.2/7.5	64
		180						220/380/440	15.4/8.9/8.5	
4000HMFD 200V(H)	20	135	1 1/2" (1 1/4")	3/4"	325 (-)	4000	50	200/380/415	14.2/8.2/7.5	65
		200						220/380/440	15.4/8.9/8.5	
5500HMFD 200V(H)	20	145	1 1/2" (1 1/4")	3/4"	470 (-)	5500	50	200/380/415	20.0/11.5/10.5	75
		200						220/380/440	23.1/13.4/11.6	
5500HMFD 220V(H)	20	155	1 1/2" (1 1/4")	3/4"	470 (-)	5500	50	200/380/415	20.0/11.5/10.5	76
		220						220/380/440	23.1/13.4/11.6	
5500HMFD 240V(H)	20	165	1 1/2" (1 1/4")	3/4"	470 (-)	5500	50	200/380/415	20.0/11.5/10.5	77
		240						220/380/440	23.1/13.4/11.6	
5500HMFD 260V(H)	20	175	1 1/2" (1 1/4")	3/4"	470 (-)	5500	50	200/380/415	20.0/11.5/10.5	78
		260						220/380/440	23.1/13.4/11.6	
5500HMFD 280V(H)	20	185	1 1/2" (1 1/4")	3/4"	470 (-)	5500	50	200/380/415	20.0/11.5/10.5	79
		280						220/380/440	23.1/13.4/11.6	

■ 보호등급 (Enclosure class)

• IP54

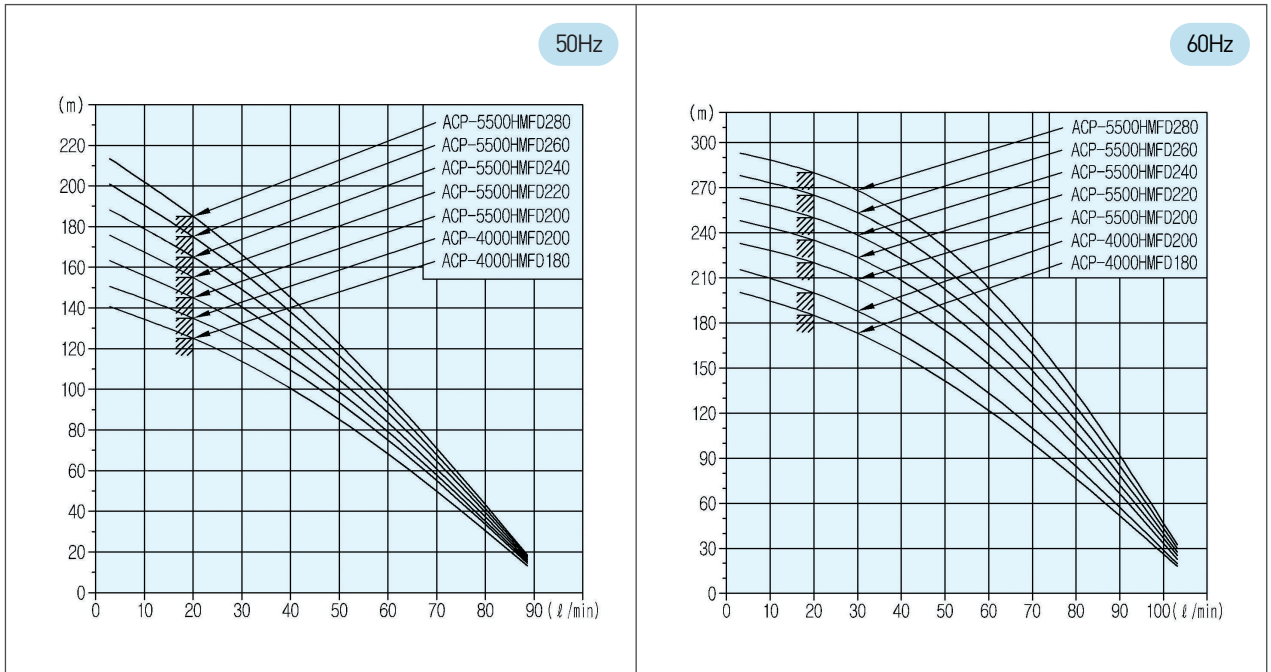
■ 절연계급 (Insulation class)

• F

※ 상기 표에 있는 정격전압(220V/380V)은 표준 사양임. 그 외 전압에 따른 사양은 주문생산이 가능하므로 문의바랍니다.

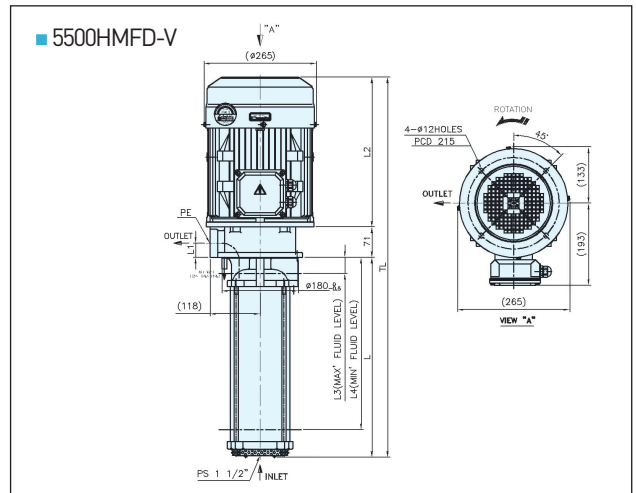
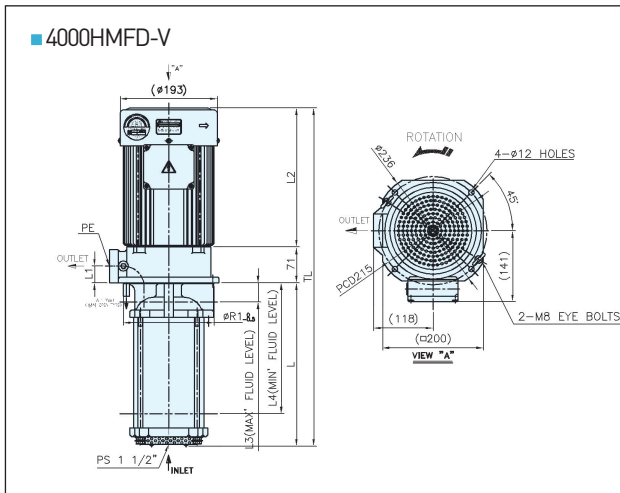
※Rated voltage in above table is standard specifications. Other voltage specifications can be manufactured by buyer's demands. Contact us first.

Performance range (Solubility in Water) 성능 곡선 (수용성 절삭유)



※ 위 Data는 유온 20℃, 점도 2cSt에서 작성 되었다. [Above data was tested in the viscosity 2cSt, oil temperature. 20℃.]

External dimensions 외형도



TYPE	L	L1	L2	L3	L4	TL	ØR1	PE
4000HMF0 180V	325	33	286	38	260	682	180	PS 3/4"
4000HMF0 200V								PS 3/4"
5500HMF0 200V	470	33	352	38	405	893	180	PS 3/4"
5500HMF0 220V								PS 3/4"
5500HMF0 240V								PS 3/4"
5500HMF0 260V								PS 3/4"
5500HMF0 280V	470	33	352	38	405	893	180	PS 3/4"

● 적용 Applications

- 사용유체 Type of fluid : Water/Coolant, Cutting oil, Grinding oil
- 사용점도 Viscosity : 1~2cSt이하
- 사용온도 Temperature : 80℃이하

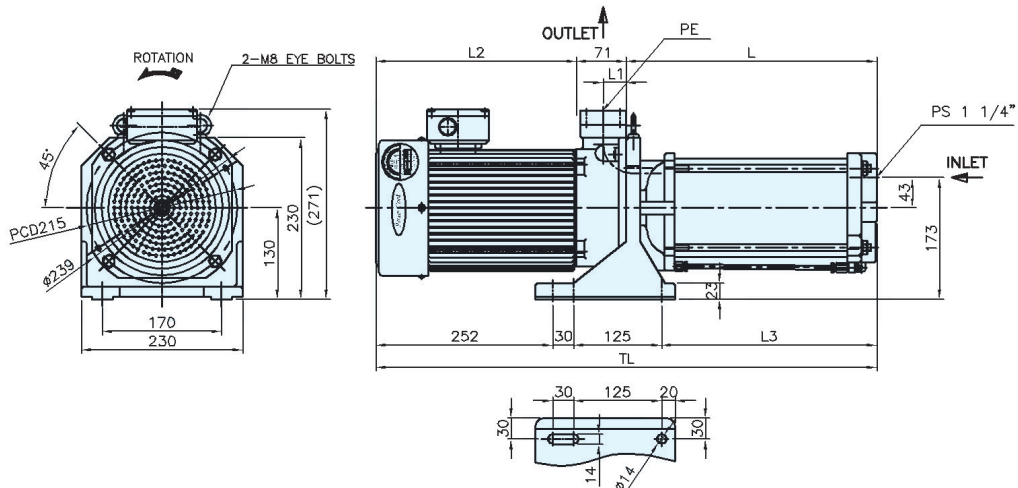
● Material 재질

- Motor frame : ALDC
- Casing : Cast iron
- Shaft : Steel
- Pump body : Cast iron
- Impeller : SUS304

Coolant pumps

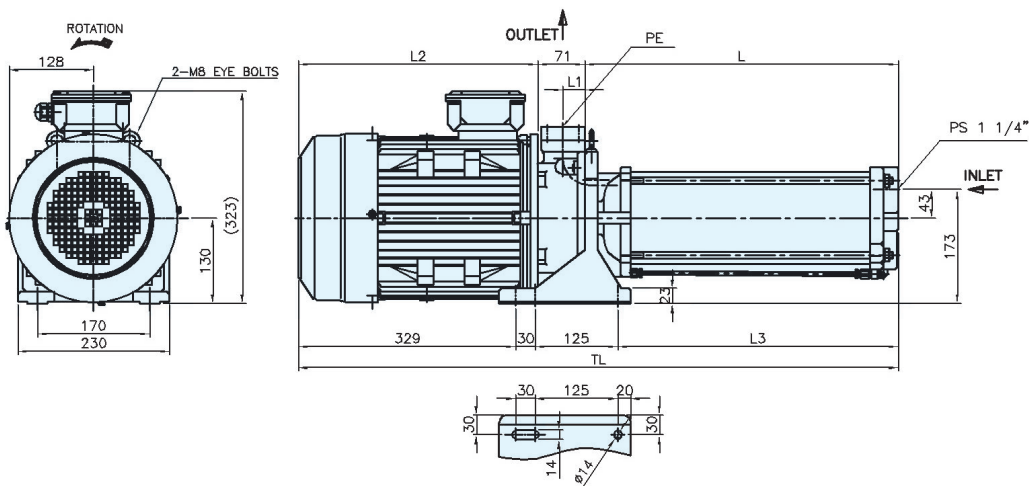
External dimensions 외형도

4000HMFD-H



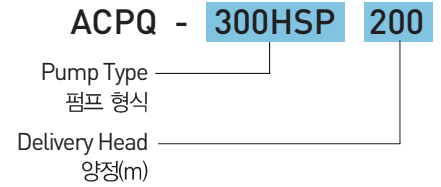
TYPE	L	L1	L2	L3	TL	PE
4000HMFD 180H	358	33	286	309	715	PS 3/4"
4000HMFD 200H						

5500HMFD-H



TYPE	L	L1	L2	L3	TL	PE
5500HMFD 200H	475	33	352	425	898	PS 3/4"
5500HMFD 220H						
5500HMFD 240H	475	33	352	425	898	PS 3/4"
5500HMFD 260H						
5500HMFD 280H	475	33	352	425	898	PS 3/4"

ACPQ - HSP Series



- 수평형 다단 원심 펌프로서 높은 압력을 필요로 하는 고정밀, 고기능의 고속 회전 공작기계에 적합하다.
- 모터에서 발생된 열이 펌프에 직접 전달되지 않도록 설계되어 유온 상승에 영향을 주지 않는다.
- 임펠러의 재질은 스테인레스를 사용하여 효율 및 내식성이 우수하다.
- This type is multistage and used high quantity flowing of oil for the large machine with high precise and efficiency. It is proper to make working surface slick flowing down and washing the chips by cooling fluid.
- As the motor is separated from pump part, the high temperature of motor does not transfer directly to pump, so oil temperature keeps constantly.
- As the impeller material is used stainless steel, the efficiency and anti-erosion is excellent.

TYPE	PUMP					MOTOR				Weight (kg)
	Dis' volume (l/min)	Head (m)	In-let (PS)	Out-Let (PS)	Total length (mm)	Out-put (W)	Frequency (Hz)	Voltage (V)	Current (A)	
300HSP 200	20	140	1/2"	1/2"	660	2900	50	200/380/415	10.1/5.8/5.4	64
		200						220/380/440	11.0/6.4/6.0	
400HSP 280	20	195	1/2"	1/2"	755	4000	50	200/380/415	4.2/8.2/7.5	73
		280						220/380/440	15.4/8.9/8.5	
550HSP 300	20	200	1"	1/2"	892	5500	50	200/380/415	20.0/11.5/10.5	80
		300						220/380/440	23.1/13.4/11.6	

■ 보호등급 (Enclosure class)
 • IP54

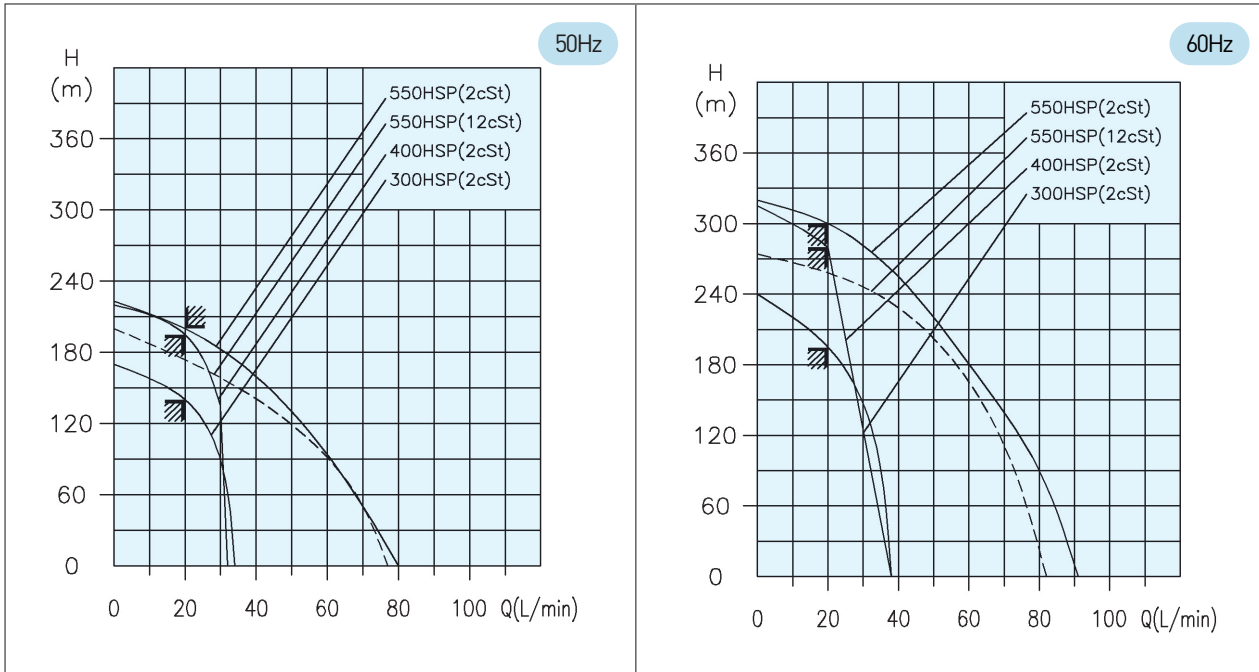
■ 절연계급 (Insulation class)
 • F

※ 상기 표에 있는 정격전압(220V/380V)은 표준 사양임. 그 외 전압에 따른 사양은 주문생산이 가능하므로 문의바랍니다.

※ Rated voltage in above table is standard specifications. Other voltage specifications can be manufactured by buyer's demands. Contact us first.

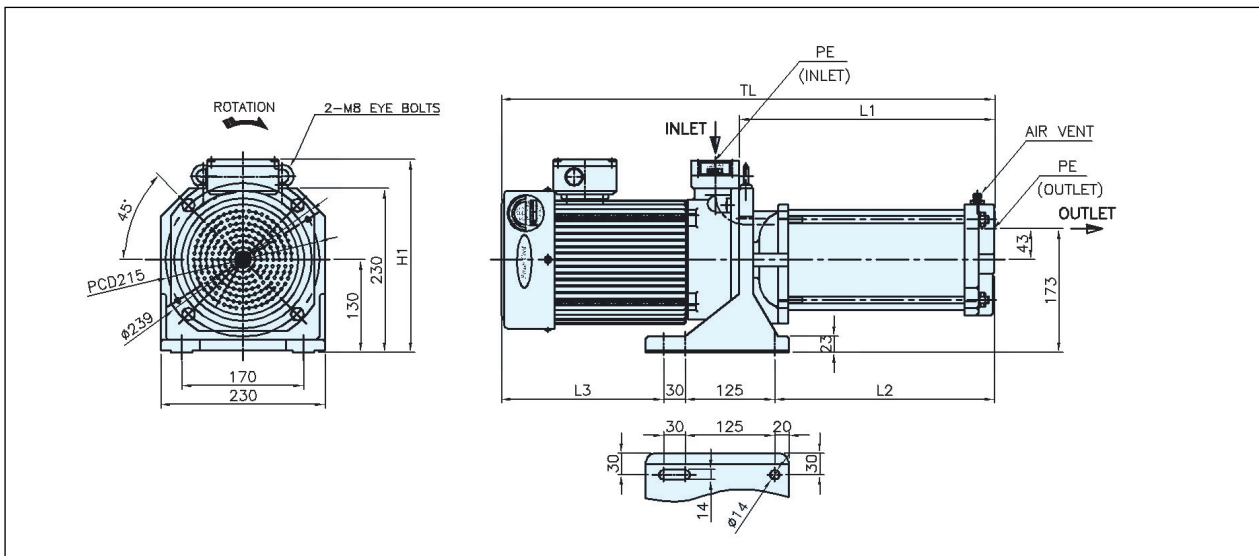
Coolant pumps

Performance range (Solubility in Water) 성능 곡선 (수용성 절삭유)



*위 Data는 유온 40°C, 점도 2cSt, 12cSt에서 작성 되었다. (Above data was tested in the viscosity 2cSt, 12cSt, oil temperature. 40°C.

External dimensions 외형도



TYPE	L1	L2	L3	TL	H1	PE (INLET)	PE (OUTLET)
300HSP 200	358	308	227	690	271	PS 1/2"	PS 1/2"
400HSP 280	465	415	247	817	271	PS 1/2"	PS 1/2"
550HSP 300	465	415	329	899	323	PS 1"	PS 1/2"

● 적용 Applications

- 사용유체 Type of fluid : Water/Coolant, Cutting oil, Grinding oil
- 사용점도 Viscosity : 1~12cSt 이하(300,400HSP 2cSt 이하)
- 사용온도 Temperature : 80°C이하

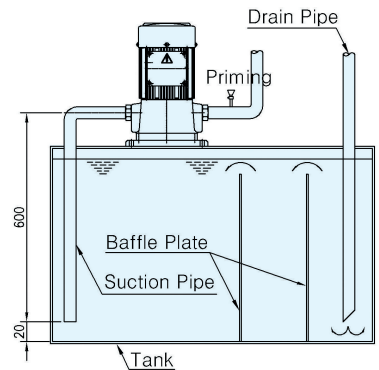
● Material 재질

- Motor frame : ALDC
- Casing : Cast iron
- Shaft : Steel
- Pump body : Cast iron
- Impeller : SUS304

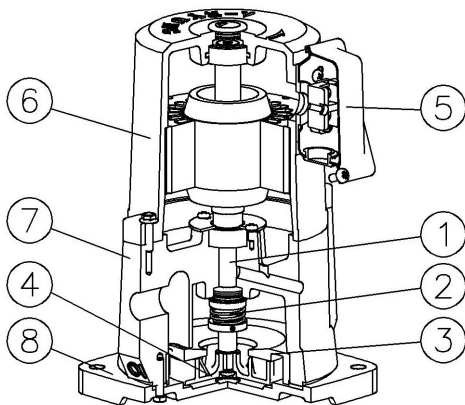
ACP- A Series

Operating instructions 사용시 유의사항

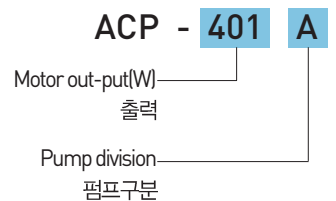
- 자흡식 펌프로서 설치후 처음 기동시 및 장기간정지 후 다시운전을 하실때는 반드시 절삭액 마중을 실시해야한다.
- 이 펌프에는 축봉장치(Mechanical-seal)가 내장되어 있어 절삭액 마중을 하지 않은 상태에서 공회전을 시키게 되면 축봉장치가 파손되어 사용할 수 없게 되므로 초기 설치시에 각별히 유의해야한다. (공회전 30초 이내)
- Tank의 최고 유면은 Tank 상판을 기준으로 20mm이하를 유지해야하며 최저유면은 흡입배관 하단에서 위로 약 20mm 이상을 유지해야한다.
- Tank 바닥면에서 흡입배관까지의 거리는 40mm 이상을 유지하는 것이 적당하며 그 이하가 되면 절삭된 칩가루 등 Tank 바닥에 침적되어있는 이물질이 유입되어 펌프의 성능을 저하 및 고장의 원인이 된다.
- 펌프의 흡입배관 길이는 0.6m이하가 되게 설치할것.
- 점도에 따라 유량의 변화가 매우 심하며 점도가 너무 높으면 Motor가 과열되어 소손될 수 있으므로 절삭유의 점도는 32cSt이하에서 사용해야한다.
- This is a kind of self submerged pump, it have to be filled the liquid for the first operation or the reoperation after long idle time.
- This pump has a mechanical seal. Be careful not to operate in the condition of idle working without pump submerged. If not, the seal can be easily broken. (Idle time; within 30 seconds)
- The maximum level of liquid in tank is under 20mm from tank top. The minimum level of liquid keeps over 20mm from the bottom of inlet.
- The proper distance between tank bottom and suction pipe is over 40mm. If the depth is below, the shortage of liquid causes low performance of sucking chips mounted in tank bottom. The length of inlet should be set under 0.6m.
- The discharging volume is sharply changeable by the viscosity. If the viscosity is higher, the motor increases heat. So the viscosity of cutting oil keeps under 32 cSt.



Suctional drawing 부품도



No.	Name
1	Shaft
2	Mechanical seal
3	Spiral casing
4	Impeller
5	Terminal box
6	Motor
7	Pump body
8	Base



Coolant pumps

ACP- A Series



ACP - 401 A

Motor Out-put
모터 출력 (W)

Pump Type
펌프 형식

- ACP-A Type은 자흡식 펌프로서 설치공간의 제약을 적게 받으며, 외관이 콤팩트하여 범용 공작기계에 널리 사용 된다.
- 이 펌프는 처음 운전을 할 때 토출구측에 절삭유를 부어넣어 자흡실이 완전히 충전된 상태에서 작동 시킬것.
- 메커니칼씰을 채용하고 있으므로 장시간 공회전을 하지말 것. (30초 이내)
- This type is a self-suction pump, and it has little restriction to install in small space. This type is used general machine.
- For the first operation of pump, the oil should be completely filled in the self suction room.
- Do not operate the pump after too long idle time because it causes mechanical seal damage. (idle time; within 30 seconds)

TYPE	PUMP			MOTOR				Weight (kg)
	Dis' volume (l/min)	Head (m)	In-let& Out-Let (PS)	Out-put (W)	Frequency (Hz)	Voltage (V)	Current (A)	
61A	20	2	3/8"	60	50	200/380/415	0.4/0.24/0.22	7.5
	25				60	220/380/440	0.45/0.26/0.25	
101A	30	2	3/8"	100	50	200/380/415	0.5/0.29/0.27	8
	36				60	220/380/440	0.55/0.32/0.31	
181A	53	3	1/2"	180	50	200/380/415	1/0.58/0.56	12
	70				60	220/380/440	1.1/0.64/0.6	
251A	85	4	3/4"	250	50	200/380/415	1.5/0.87/0.82	13
	120				60	220/380/440	1.6/0.93/0.88	
401A	125	5	1"	400	50	200/380/415	2.6/1.5/1.4	14.5
	170				60	220/380/440	2.7/1.6/1.5	
1101A	190	6	1 1/2"	1100	50	200/380/415	4.4/2.5/2.3	32
	230				60	220/380/440	4.8/2.8/2.6	

■ 보호등급 (Enclosure class)

- IP44 : ACP-61A, 101A, 181A, 251A, 401A(IP54 :OPTION)
- IP54 : ACP-1101A

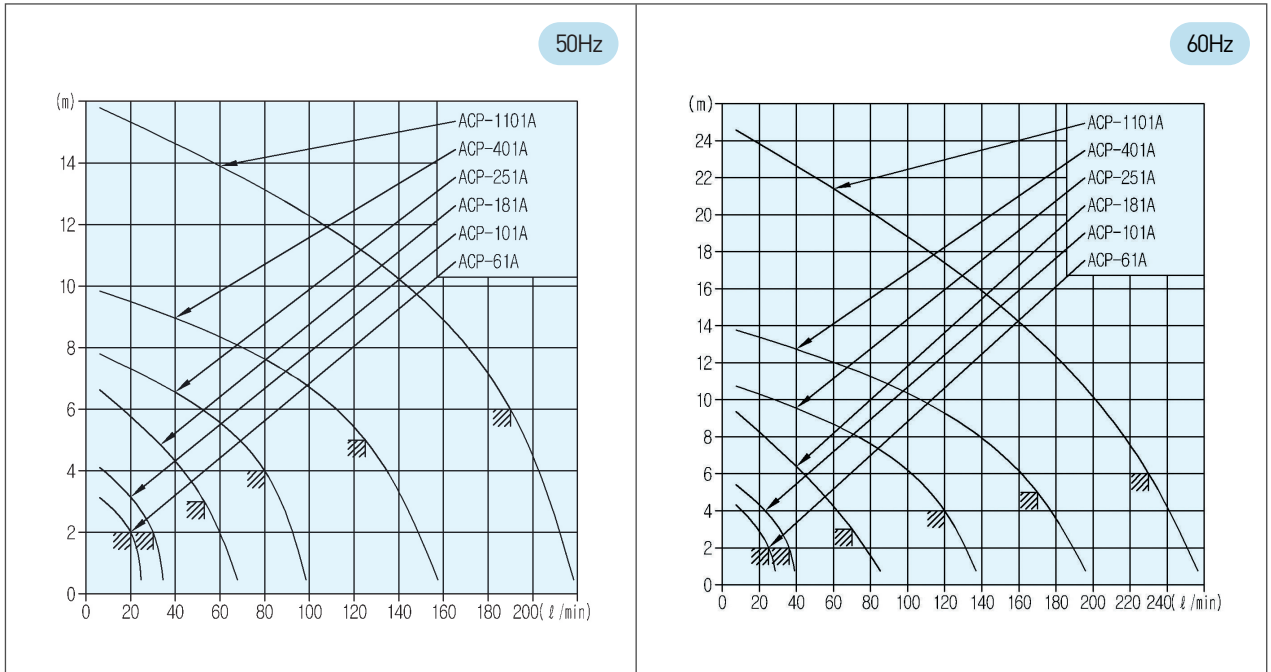
■ 절연등급 (Insulation class)

- B : ACP-61A, 101A, 181A, 251A
- F : ACP-401A, 1101A

※ 상기 표에 있는 정격전압(220/380V)은 표준 사양임. 그 외 전압에 따른 사양은 주문생산이 가능하므로 문의바랍니다

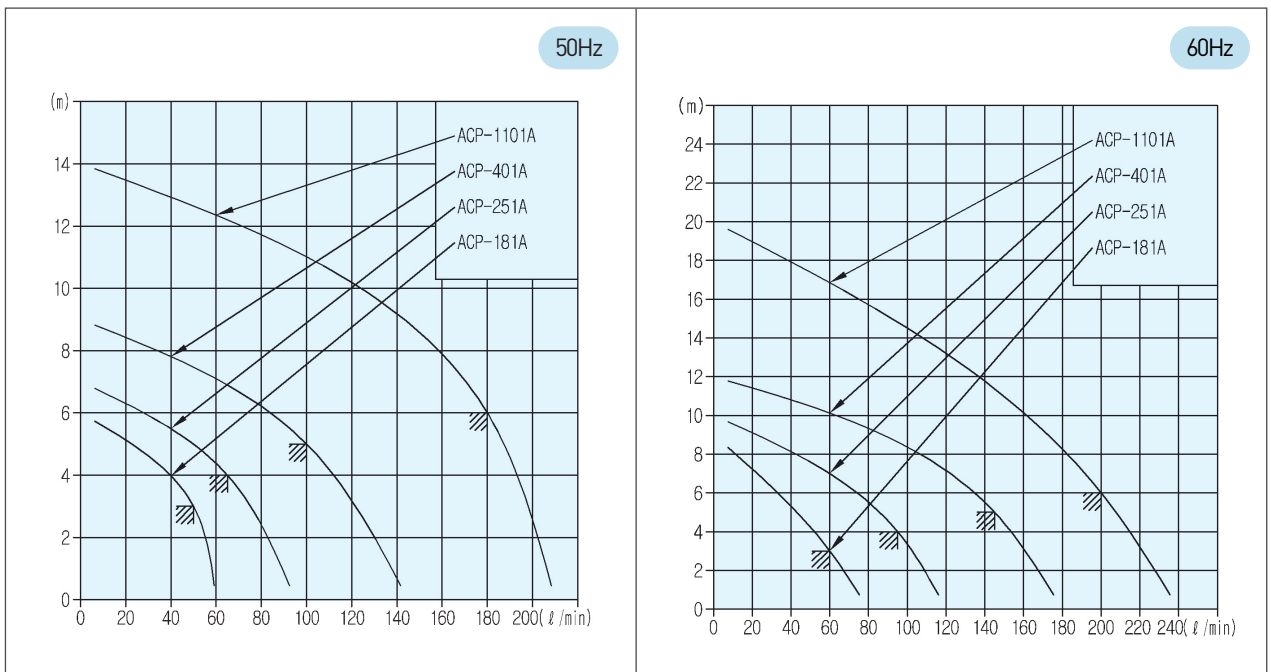
※Rated voltage in above table is standard specifications. Other voltage specifications can be manufactured by buyer's demands. Contact us first.

Performance range (Solubility in Water) 성능 곡선 (수용성 절삭유)



※위 Data는 유온 40℃, 점도 2cSt에서 작성 되었다. [Above data was tested in the viscosity 2cSt, oil temperature. 40 ℃.]

Performance range (Unsolubility in Water) 성능 곡선 (비용성 절삭유)

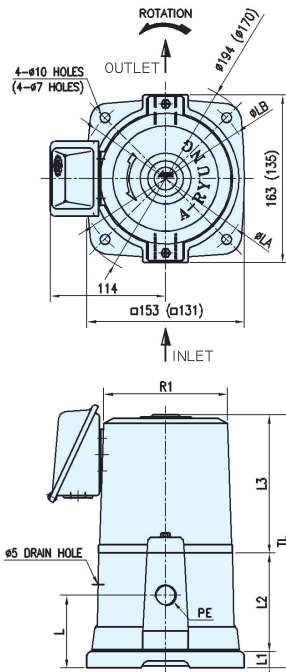


※위 Data는 유온 40℃, 점도 10cSt에서 작성 되었다. [Above data was tested in the viscosity 10cSt, oil temperature. 40 ℃.]

Coolant pumps

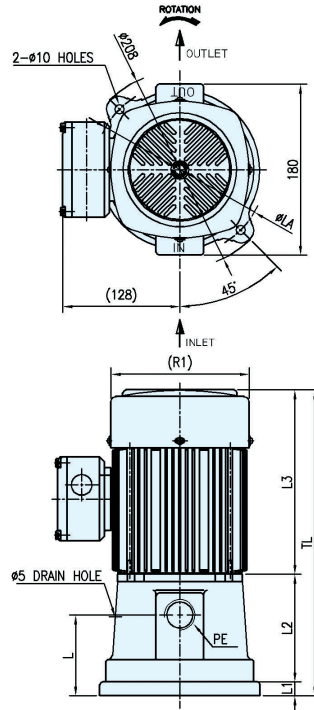
External dimensions 외형도

■ ACP-61A, 101A, 181A, 251A

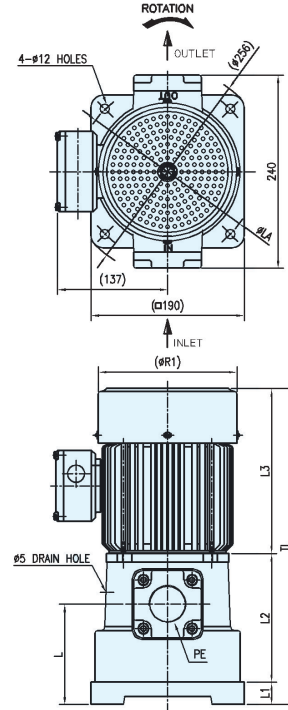


()안의 치수는 ACP-61A, 101A 적용임

■ ACP-401A



■ ACP-11010A



TYPE	L	L1	L2	L3	TL	ØR1	ØLA	ØLB	PE
61A	56	16	72	116	203	93	132(132)	130(150)	2-PS 3/8"
101A	56	16	72	116	203	93	132(132)	150(150)	2-PS 3/8"
181A	71	16	96	135	247	120	160(167)	164(170)	2-PS 3/8"
251A	71	16	96	135	247	120	160(167)	170(170)	2-PS 3/8"
401A	85	15	113	194	322	145	180(180)	-	2-PS 3/8"
1101A	125	28	160	205	393	172	220(220)	-	2-PS 1 1/2"

※ About ØA and ØB in the above table, the value in the parenthesis is applied only to domestic (korea) use.

위 표의 ØA, LB의 ()안의 치수는 국내사용 규격입니다.

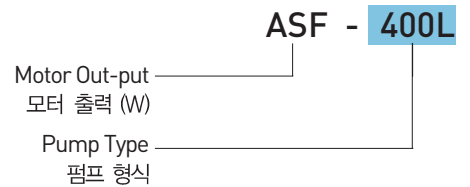
● 적용 Applications

- 사용유체 Type of fluid : Water/Coolant, Cutting oil, Grinding oil
- 사용점도 Viscosity : 1~32cSt이하
- 사용온도 Temperature : 80°C이하

● Material 재질

- Motor frame : ALDC
- Pump body : Cast iron
- Casing : Cast iron
- Impeller : Powder - 61A, 101A, 181A, 251A, 401A
Cast iron - 1101A
- Shaft : Steel

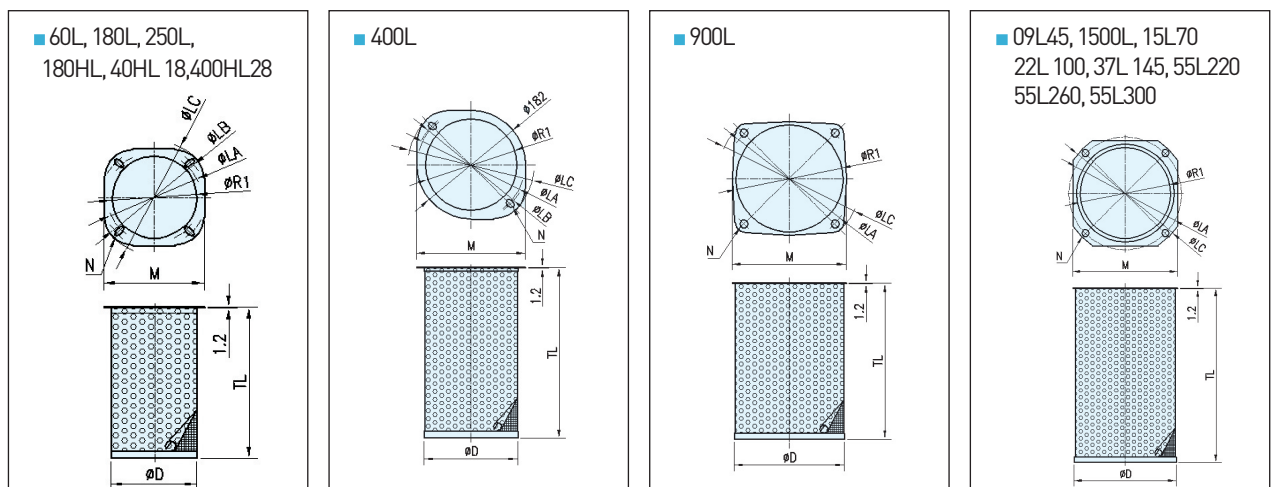
ASF - L, HL Series



- Suction filter는 침수식 펌프와 조합하여 사용하여 펌프의 수명을 연장하고 절삭 작업 시 정밀도를 유지할 수 있다.
- 설치 및 분리가 용이하여 Filter의 교환이나 청소가 간편하다.
- The suction filter is used combining with immersion pump, it improves long life of pump and keeps operating with precision.
- It is easy to install and separate the filter and also it is simple to change and to keep clean the filter.

TYPE	ØD	ØR1	TL	ØLA	ØLB	ØLC	M	N	Application model 적용 모델
60L	100	92	164	130	134	150	114	4-Ø9	ACP-60F, 100F
180L	125	117	186	134	170	203	158	4-Ø12	ACP-180F
250L	144	136	263	160	170	203	158	4-Ø12	ACP-250F, 180HF25, 250HF25
400L	156	154	286	180	186	210	182	2-Ø12	ACP-400F
180HL18	144	136	186	160	-	180	142	4-Ø12	ACP-180HF18, 250HF18
400HL18	156	154	186	180	186	210	177	4-Ø12	ACP-400HF18, 600HF18
400HL28	156	154	286	180	186	210	177	4-Ø12	ACP-400HF28, 600HF28
900L	184	180	262	215	-	243	190	4-Ø14	ACP-1100MF
09L45	194	186	189	215	-	236	200	4-Ø14	ACP-1100HMFS30 / 45
1500L	194	186	285	215	-	236	200	4-Ø14	ACP-1800MF / 2500MF
15L70	194	186	202	215	-	236	200	4-Ø14	ACP-1800HMFS60 / 70
22L100	194	186	248	215	-	236	200	4-Ø14	ACP-2500HMFS85 / 100, 1800BMF
37L145	194	186	331	215	-	236	200	4-Ø14	ACP-4000HMFS130 / 145, 4000HMFD180V / 200V 2500BMF
55L220	194	186	448	215	-	236	200	4-Ø14	ACP-4000MF, 4000BMF, 5500BMF, 5500HMFD200V / 220V
55L260	194	186	507	215	-	236	200	4-Ø14	ACP-5500HMFD240V / 260V
55L300	194	186	546	215	-	236	200	4-Ø14	ACP-5500HMFD280V / 300V

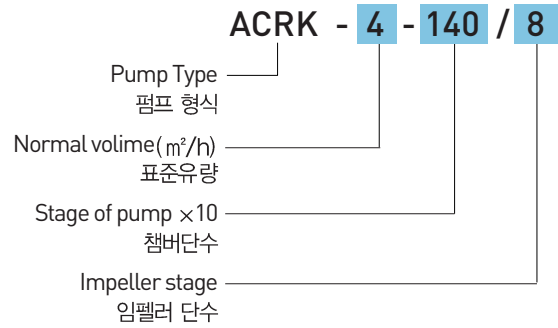
External dimensions 외형도



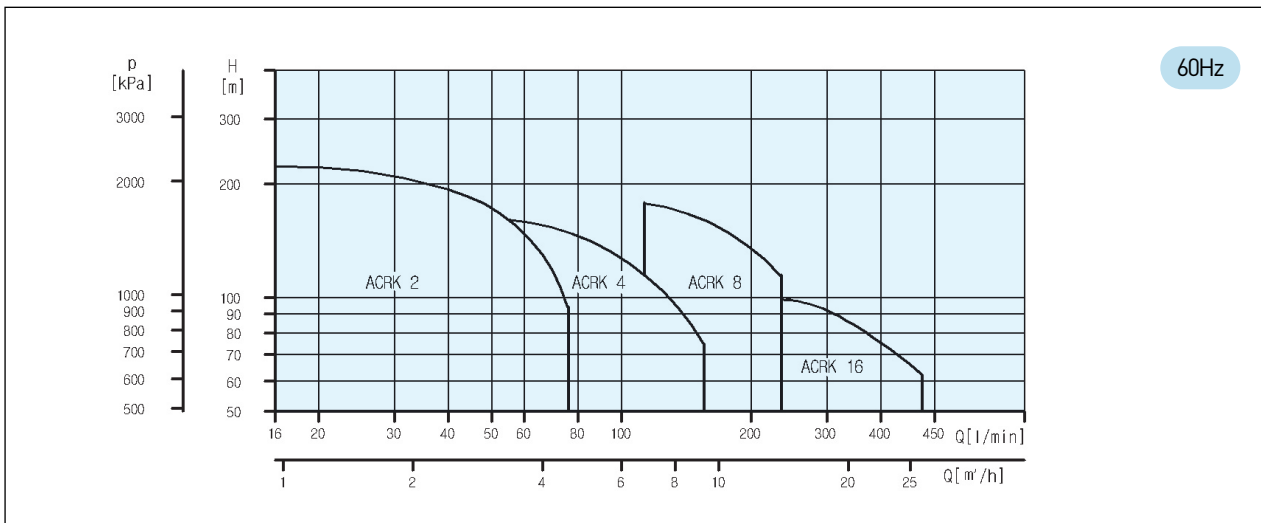
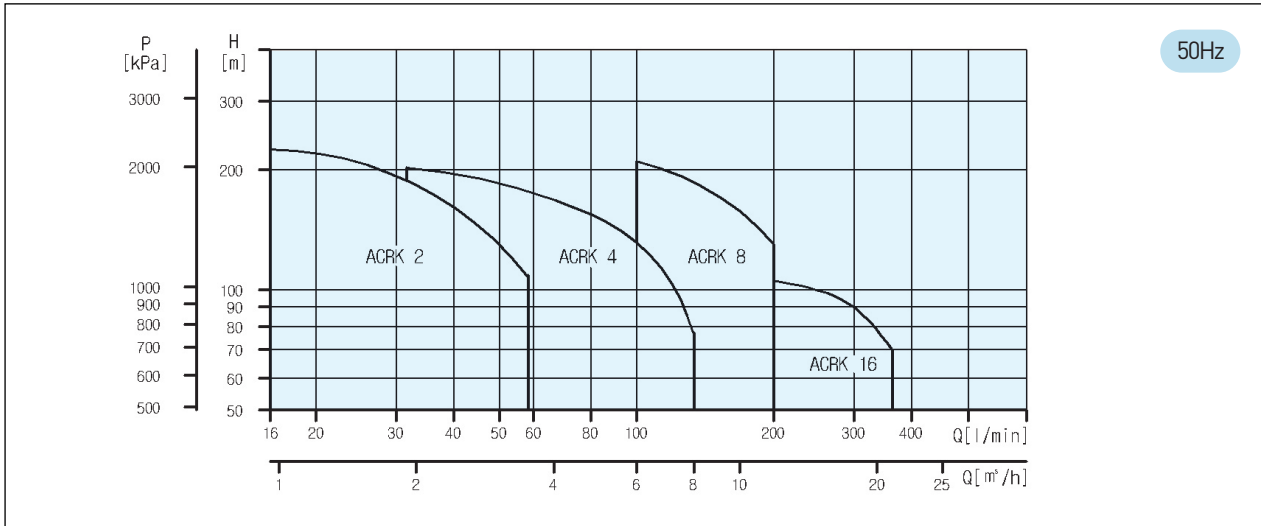
- Material 재질 : Steel (SB41), Finishing 도금 : Plating of Black (흑착색), 12Mesh : F, HF, HMFS, HMFD, MF, BMF

Coolant pumps

ACRK Series



Performance range 성능 범위



Product description 적용범위

- ACRK Series는 고압정 다단원심펌프로서 높은압력을 요하는 고정밀, 고기능의 공작기계에 주로사용되어 가공물을 냉각시키거나 세척하는데 매우 적합하다.
- 이펌프는 NC,CNC Lathe, Machining center, Grinding machine등 공작기계의 냉각장치, 산업용 Washing machine, Filtering 시스템 등에 적용된다.
 펌프의 중요한 부분의 재질은 스테인레스 스틸로 제작되어있으며, 불소재질(FKM) 메카니컬 실이 장착되어 온도에 강하고 내구성이 좋다.

- ACRK series is high-pressure, multi-staged centrifugal pump. This pump is used machine and tools for high precision and performance to make cool the processing materials and wash out the sludge.
- The application range of this type is for cooling systems of NC, CNC, lathe, machining center, grinding machine, and filtering systems and washing machine. The major raw materials consists of stainless steel, and the mechanical seal is made FKM that endures high temperature and keeps long-life performance.

Pumpde liquids 사용액체

- 사용액체는 고형입자, 연마슬러지 및 섬유질 성분이 없이 깨끗해야 하며, 폭발위험이 없고 점성이 낮고 펌프의 재질에 손상을 주지 않는 액체이어야 한다.
 사용액체의 비중이나 점도가 수용성 절삭유보다 높은 경우 필요시에는 Motor의 동력을 적절하게 증가 시켜야 한다.

- The using liquids should be clean, non-explosive and low viscosity without solid particles, sludge, and fibres, additionally not affects original elements of pump. If the viscosity and gravity of using liquids is higher than soluble cutting water, the motor power has to be increased according to working conditions.

Pump 펌프

- 이 펌프는 Tank나 용기의 깊이가 깊을 경우 빈 Chamber를 이용하여 침수깊이를 조절할 수가 있다.
 주의) 빈 Chamber의 수가 많을수록 압력저하를 가져올 수 있음.
 펌프 설치시 이물질의 혼입으로 인한 흡입저하를 방지 하기위해 Tank의 배출측과 흡입측 사이에 격판을 설치하여 배출된 유체가 곧바로 흡입되지 않도록 시스템을 구성하여야 한다.

- This pump can be installed additional empty chambers when the tank is deeper.
 Caution) Because more chambers installing causes low pressure, when the pump is equipped, the separating plate has to be installed between tank outlet area and inlet area to avoid low sucking performance.

Motor 모터

이 펌프는 Fan cooling 방식으로 된 표준 Motor를 사용하고 있다. 이 Motor의 주요 규격(Dimension)은 일반표준에 따라 제작 되었다.

The motor is used standard fan cooling system and standard dimension.

- 보호등급 : IP54
- 절연계급 : F
- 표준전압 50Hz : 3Ø 200/380, 415V
- 표준전압60Hz : 3Ø 220/380, 440V

- Enclosure class : IP54
- Insulation class : F
- Standard voltage 50Hz : 3Ø 200/380, 415V
- Standard voltage 60Hz : 3Ø 220/380, 440V

당사에서 생산되는 Motor는 최소소비효율제 시행에 따른 고효율(750W 이상) Motor이다.

The motors manufactured at our company are high efficiency motors, 750W or higher, according to the Efficiency Standard of Minimum Consumption of Korea.

기타 비표준 사용전압 및 프리미엄효율 Motor도 주문에 의해 제작이 가능하다.(전기적 사양 및 외형은 변경 될 수있음)

Other non-standard voltage and premium motors may be customized; however, electrical specifications and appearances may be differed from the drawing.

3Ø Motor에는 반드시 규격에 맞는 기동조작반이 연결 되어야 한다.

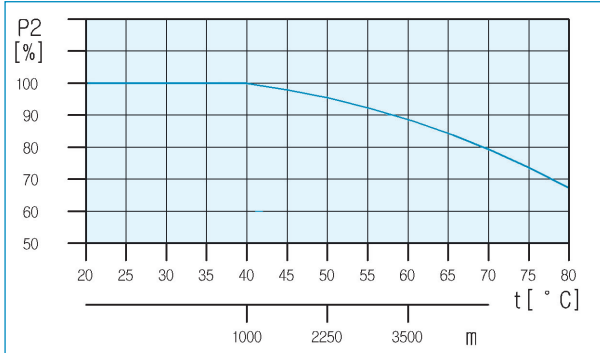
When using a 3ph motor, a standard starting panel must be connected to the 3ph motor.

Coolant pumps

Max. Ambient temperature 최고 주위온도

주위온도가 40°C 이상 또는 고도가 1000m 이상 되는 곳에서 Motor 을 설치할 때는 공기의 낮은 밀도에 따른 낮은 냉각성을 고려하여 Motor 출력을 정격출력보다 낮추어야 한다.

Because of low cooling effects by low density of the air on condition of ambient temperature above 40C or altitude over 1000m, the output of motor should be lowered more below than standard capacity.



Example) When the pump should be installed sea level 3500m and ambient temperature 60C, The performance ability drops 80%.

위 표에서 보는바와 같이 P2의 경우 펌프가 고도 3500m, 온도 60°C인 주위 환경에 설치되었을 경우 펌프의 성능이 80%로 감소된 것으로 나타남.

Sound pressure level 소음

Motor (kW)	Sound pressure level(dB)	
	50Hz	60Hz
0.37	<70	<70
0.55	<70	<70
0.75	<70	<70
1.1	<70	71
1.5	<70	71
2.2	<70	71
3.0	<70	71
4.0	73	71
5.5	73	78
7.5	73	78

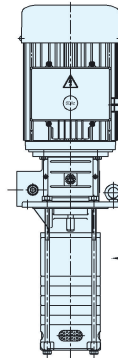
Shaft seal 메카니컬실

실제의 운전범위는 사용압력, 펌프형식, 메카니컬 실 Type 그리고 사용액체의 온도에 따라 결정된다.

The proper shaft seal is decided by pressure needed, pump model, mechanical seal type and temperature of using liquid.

Seal division	Max. pressure (bar)	Max. Temperature(°C)
TC/Sic Viton(FKM)	25	0 ~ 120

Installation 설치시 유의사항

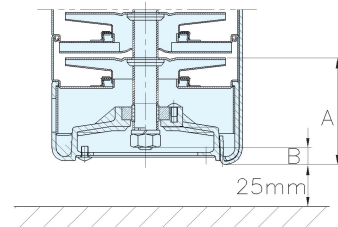


확장 Chamber

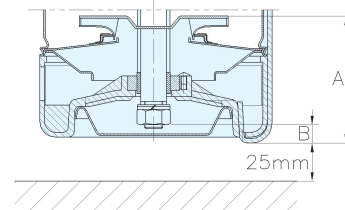
이 펌프는 스트레이너 밑부분에서 위쪽 A mm까지를 최저치로하여 최대성능을 발휘하도록 설계되었다.

This ACRK pump can lengthen immersion depth with adding of chamber.

ACRK 2, ACRK 4



ACRK 8, ACRK 16



이 펌프는 스트레이너 밑부분에서 위쪽 A mm까지를 최저치로하여 최대성능을 발휘하도록 설계되었다.

This ACRK pump can lengthen immersion depth with adding of chamber.

A 와 B mm(Bottom에서 Strainer 바닥)사이에서 액체가 충전되었을 때 내장된 Screw가 Pumping을 하여 공회전에 의한 Seal 파손을 방지할 수 있다.

This pump is designed highest performance operating from strainer bottom to A mm upper minimum length.

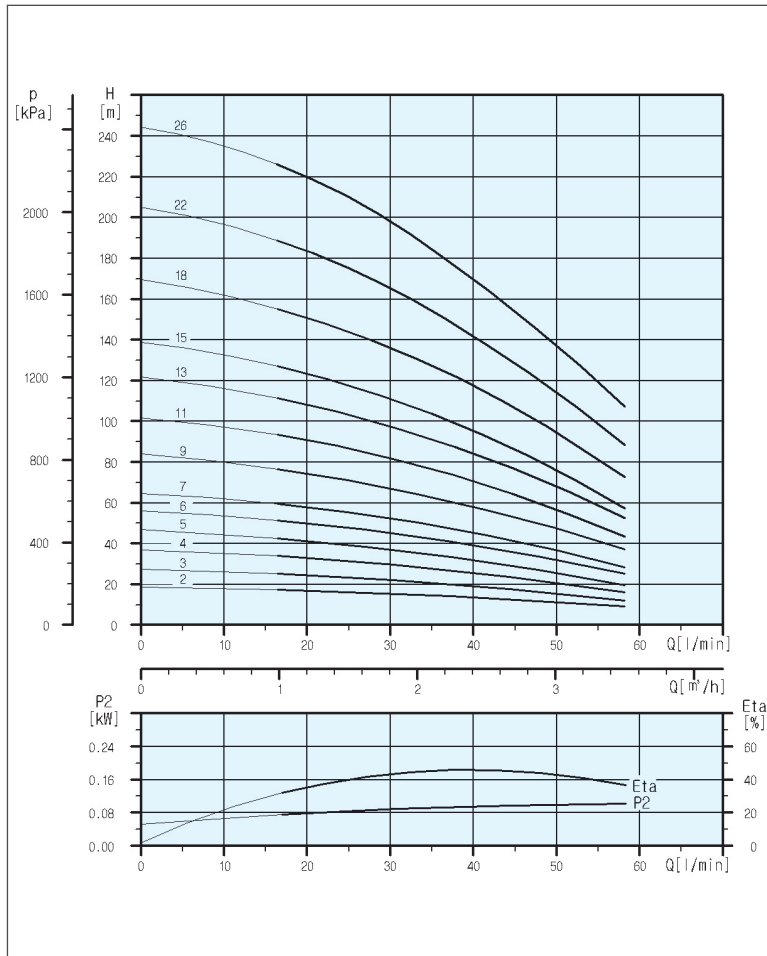
The liquid should be filled between A and B to protect damage of seal without filling liquid in screw by idle pumping.

Pump type	A(mm)	B(mm)
ACRK2, 4	62/64	10
ACRK8, 16	93/103	12

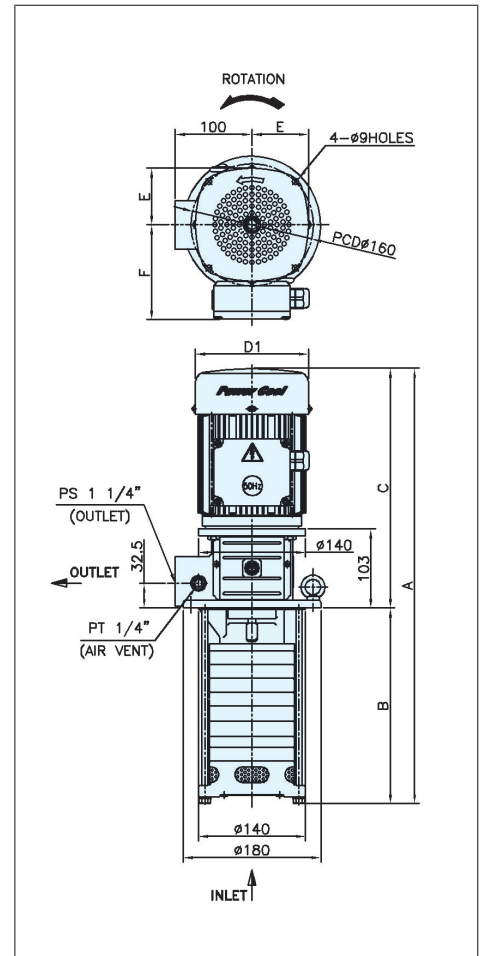
• 펌프와 Tank 바닥 사이는 최소한 25mm 이상 간격을 두어야 한다.
• The gap between tank bottom and pump bottom should be kept minimum 25mm.

ACRK 2 - 50Hz

Performance range [Solubility in Water] 성능 곡선 (수용성 절삭유)



External dimensions 외형도



Electrical data 3Ø 200V/380V/415V 50Hz

Pump type	Motor		Current (A)	Motor Efficiency (%)
	Frame No.	[P2] kW		
ACRK 2-20/2	F80	0.37	2.02 / 1.06 / 0.97	68
ACRK 2-30/3	F80	0.37	2.02 / 1.06 / 0.97	68
ACRK 2-40/4	F80S	0.55	2.50 / 1.32 / 1.21	73
ACRK 2-50/5	F80S	0.55	2.50 / 1.32 / 1.21	73
ACRK 2-60/6	F80M	0.75	3.3 / 1.9 / 1.7	77.4
ACRK 2-70/7	F80M	0.75	3.3 / 1.9 / 1.7	77.4
ACRK 2-90/9	F80L	1.10	4.4 / 2.5 / 2.3	79.6
ACRK 2-110/11	F80L	1.10	4.4 / 2.5 / 2.3	79.6
ACRK 2-130/13	F90	1.50	5.6 / 3.1 / 2.8	81.3
ACRK 2-150/15	F90	1.50	5.6 / 3.1 / 2.8	81.3
ACRK 2-180/18	F90S	2.20	7.8 / 4.5 / 4.1	83.2
ACRK 2-220/22	F90S	2.20	7.8 / 4.5 / 4.1	83.2
ACRK 2-260/26	F90M	2.90	11.0 / 6.4 / 6.0	83.2

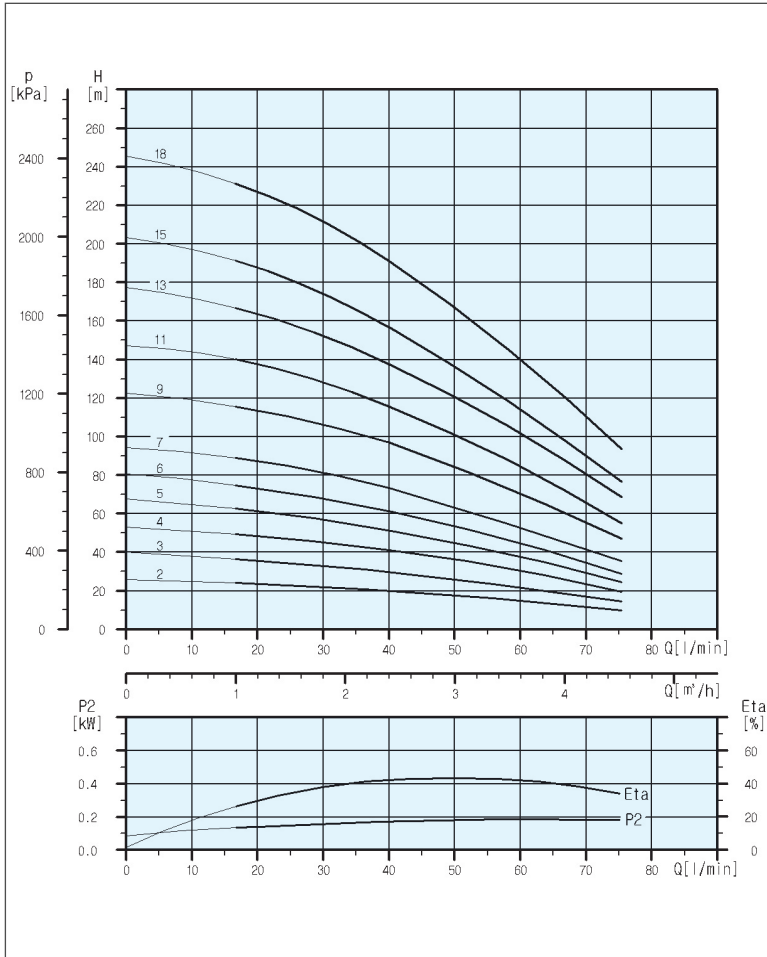
Dimensions

Dimensions(mm)						Net weight (kg)
A	B	C	D1	E	F	
478	165	313	148	74	123	12.7
496	183	313	148	74	123	13.2
534	201	333	148	74	123	13.8
552	219	333	148	74	123	14.1
585	237	348	148	74	123	15.2
603	255	348	148	74	123	15.5
664	291	373	148	74	123	17.6
700	327	373	148	74	123	18.2
721	363	358	183	91.5	148	26.9
757	399	358	183	91.5	148	27.5
828	453	375	183	91.5	148	30.5
900	525	375	183	91.5	148	31.6
987	597	390	183	91.5	148	38.2

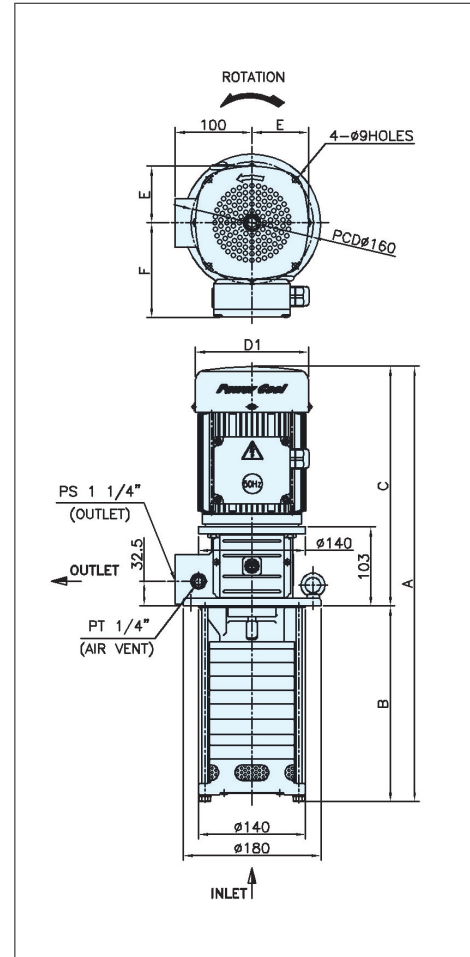
Coolant pumps

ACRK 2 - 60Hz

Performance range [Solubility in Water] 성능 곡선 (수용성 절삭유)



External dimensions 외형도



Electrical data 3Ø 220V/380V/440V 60Hz

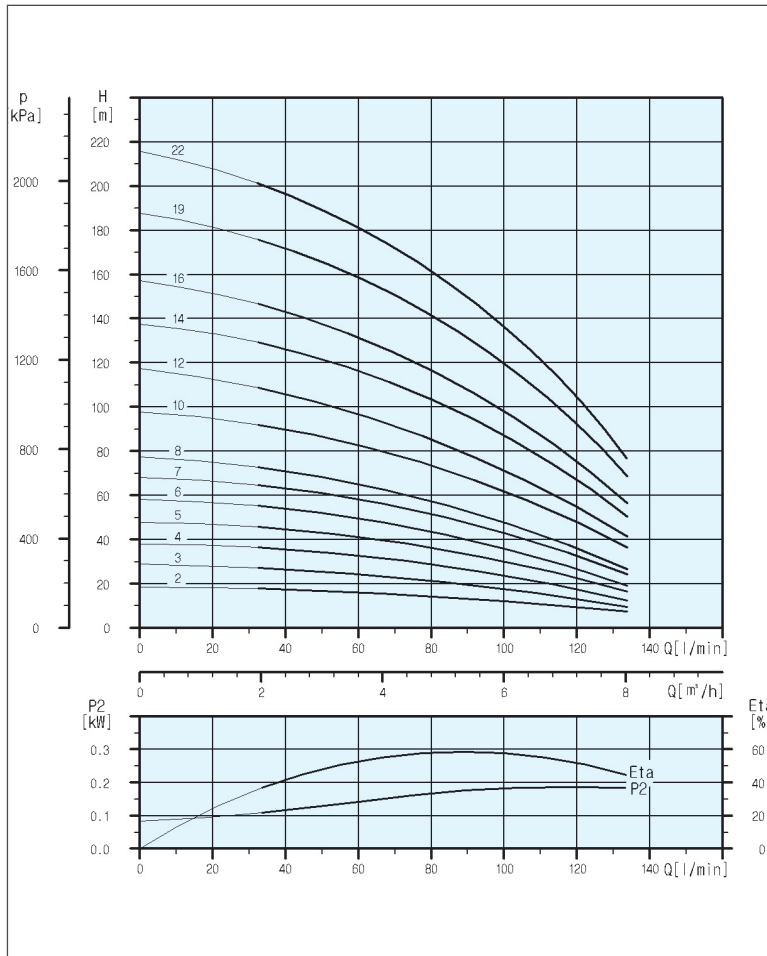
Pump type	Motor		Current (A)	Motor Efficiency (%)
	Frame No.	(P2) kW		
ACRK 2-20/2	F80	0.37	2.20/1.27/1.10	68
ACRK 2-30/3	F80S	0.55	2.73/1.58/1.37	73
ACRK 2-40/4	F80M	0.75	3.6/2.1/1.8	75.5
ACRK 2-50/5	F80L	1.10	4.8/2.8/2.6	82.5
ACRK 2-60/6	F80L	1.10	4.8/2.8/2.6	82.5
ACRK 2-70/7	F90	1.50	6.0/3.5/3.0	82.8
ACRK 2-90/9	F90S	2.20	8.7/5.0/4.4	85.5
ACRK 2-110/11	F90S	2.20	8.7/5.0/4.4	85.5
ACRK 2-130/13	F90M	2.90	11.0/6.4/6.0	85.5
ACRK 2-150/15	F90M	2.90	11.0/6.4/6.0	85.5
ACRK 2-180/18	F90L	4.00	15.4/8.9/8.5	87.5
ACRK 2-220/18	F90L	4.00	15.4/8.9/8.5	87.5
ACRK 2-260/18	F90L	4.00	15.4/8.9/8.5	87.5

Dimensions

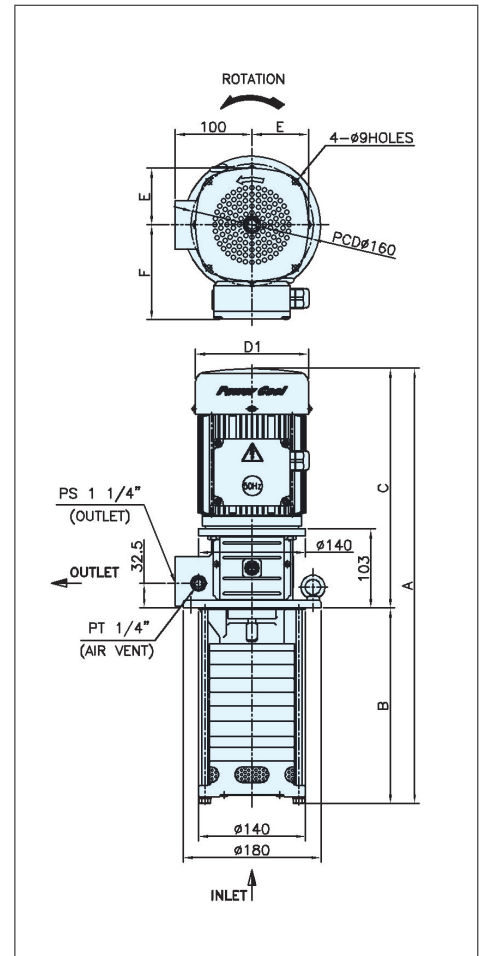
Dimensions(mm)						Net weight (kg)
A	B	C	D1	E	F	
478	165	313	148	74	123	12.7
516	183	333	148	74	123	13.5
549	201	348	148	74	123	14.6
592	219	373	148	74	123	16.3
610	237	373	148	74	123	16.7
613	255	358	183	91.5	148	24.9
666	291	375	183	91.5	148	29.4
702	327	375	183	91.5	148	30.1
753	363	390	183	91.5	148	34.5
789	399	390	183	91.5	148	35.2
858	453	405	183	91.5	148	37.3
930	525	405	183	91.5	148	37.7
1002	597	405	183	91.5	148	38.1

ACRK 4 - 50Hz

Performance range [Solubility in Water] 성능 곡선 (수용성 절삭유)



External dimensions 외형도



Electrical data 3Ø 200V/380V/415V 50Hz

Pump type	Motor		Current (A)	Motor Efficiency (%)
	Frame No.	(P2) kW		
ACRK 4-20/2	F80	0.37	2.02 / 1.06 / 0.97	68
ACRK 4-30/3	F80S	0.55	2.50 / 1.32 / 1.21	73
ACRK 4-40/4	F80M	0.75	3.3 / 1.9 / 1.7	77.4
ACRK 4-50/5	F80L	1.10	4.4 / 2.5 / 2.3	79.6
ACRK 4-60/6	F80L	1.10	4.4 / 2.5 / 2.3	79.6
ACRK 4-70/7	F90	1.50	5.6 / 3.1 / 2.8	81.3
ACRK 4-80/8	F90	1.50	5.6 / 3.1 / 2.8	81.3
ACRK 4-100/10	F90S	2.20	7.8 / 4.5 / 4.1	83.2
ACRK 4-120/12	F90S	2.20	7.8 / 4.5 / 4.1	83.2
ACRK 4-140/14	F90M	2.90	11.0 / 6.4 / 6.0	83.2
ACRK 4-160/16	F90M	2.90	11.0 / 6.4 / 6.0	83.2
ACRK 4-190/19	F90L	4.00	14.2 / 8.2 / 7.5	85.8
ACRK 4-220/22	F90L	4.00	14.2 / 8.2 / 7.5	85.8

Dimensions

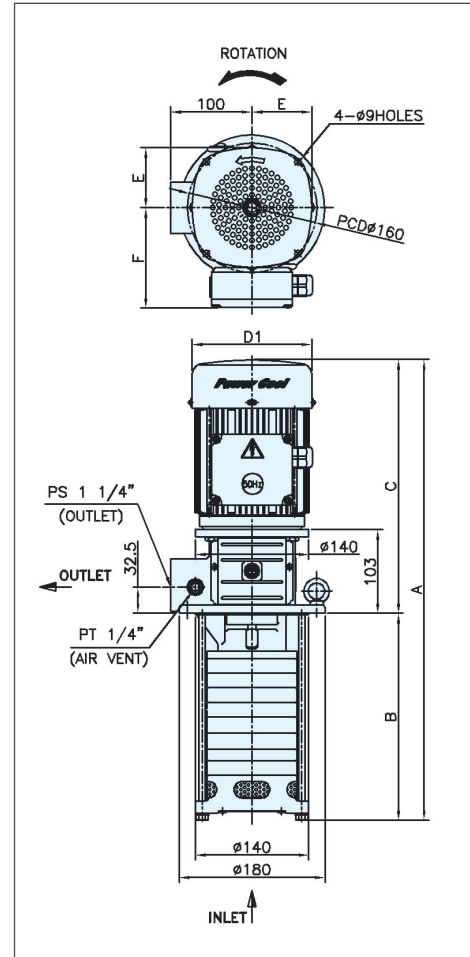
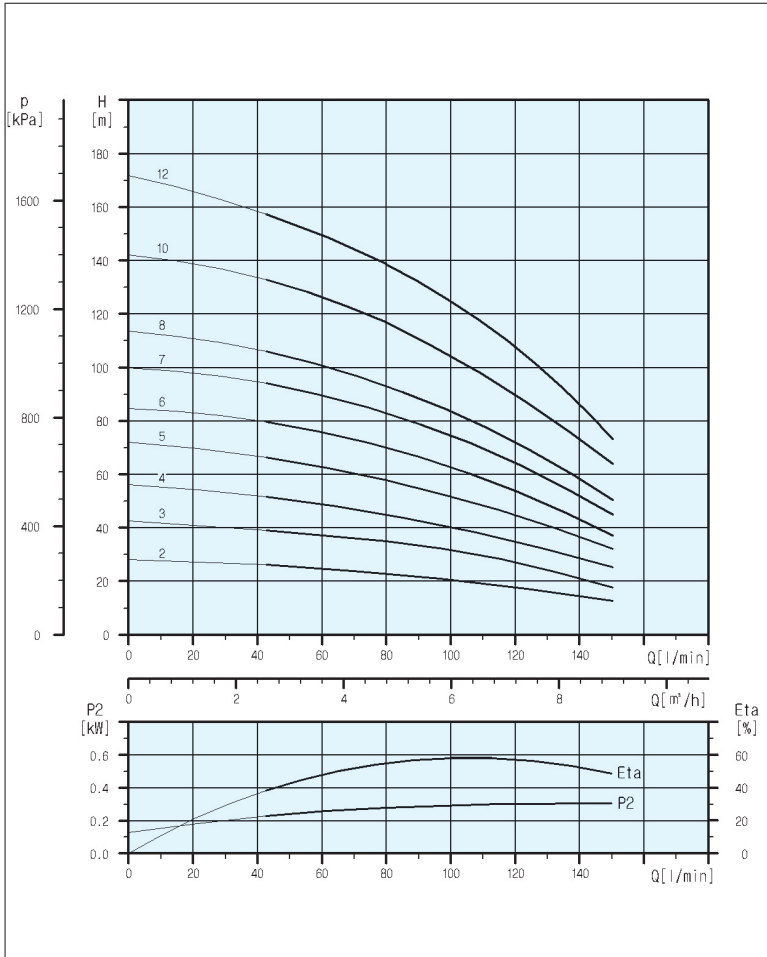
Dimensions(mm)						Net weight (kg)
A	B	C	D1	E	F	
505	192	313	148	74	123	12.6
552	219	333	148	74	123	13.5
594	246	348	148	74	123	14.8
646	273	373	148	74	123	16.6
673	300	373	148	74	123	17.1
685	327	358	183	91.5	148	26.8
712	354	358	183	91.5	148	27.2
783	408	375	183	91.5	148	30.5
837	462	375	183	91.5	148	31.3
906	516	390	183	91.5	148	36.0
960	570	390	183	91.5	148	36.9
1056	651	405	183	91.5	148	40.3
1137	732	405	183	91.5	148	41.4

Coolant pumps

ACRK 4 - 60Hz

Performance range [Solubility in Water] 성능 곡선 (수용성 절삭유)

External dimensions 외형도



Electrical data 3Ø 220V/380V/440V 60Hz

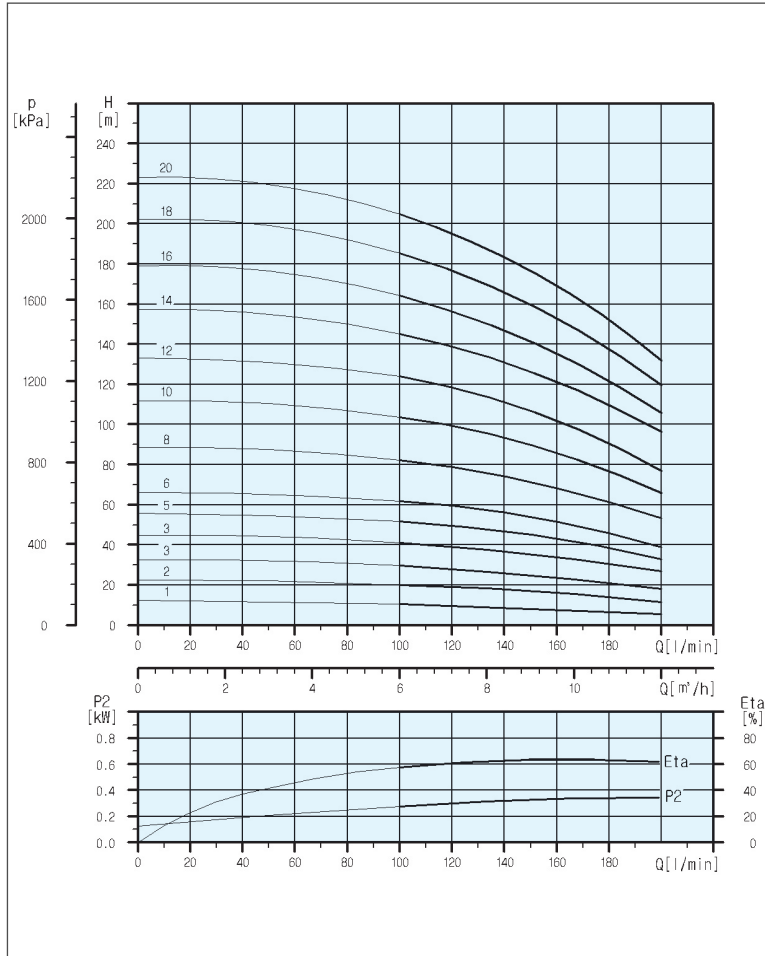
Dimensions

Pump type	Motor		Current (A)	Motor Efficiency (%)
	Frame No.	(P2) kW		
ACRK 4-20/2	F80M	0.75	3.6/2.1/1.8	75.5
ACRK 4-30/3	F80L	1.10	4.8/2.8/2.6	82.5
ACRK 4-40/4	F90	1.50	6.0/3.5/3.0	82.8
ACRK 4-50/5	F90S	2.20	8.7/5.0/4.4	85.5
ACRK 4-60/6	F90S	2.20	8.7/5.0/4.4	85.5
ACRK 4-70/7	F90M	2.90	11.0/6.4/6.0	85.5
ACRK 4-80/8	F90M	2.90	11.0/6.4/6.0	85.5
ACRK 4-100/10	F90L	4.00	15.4/8.9/8.5	87.5
ACRK 4-120/12	F90L	4.00	15.4/8.9/8.5	87.5
ACRK 4-140/12	F90L	4.00	15.4/8.9/8.5	87.5
ACRK 4-160/12	F90L	4.00	15.4/8.9/8.5	87.5
ACRK 4-190/12	F90L	4.00	15.4/8.9/8.5	87.5
ACRK 4-220/12	F90L	4.00	15.4/8.9/8.5	87.5

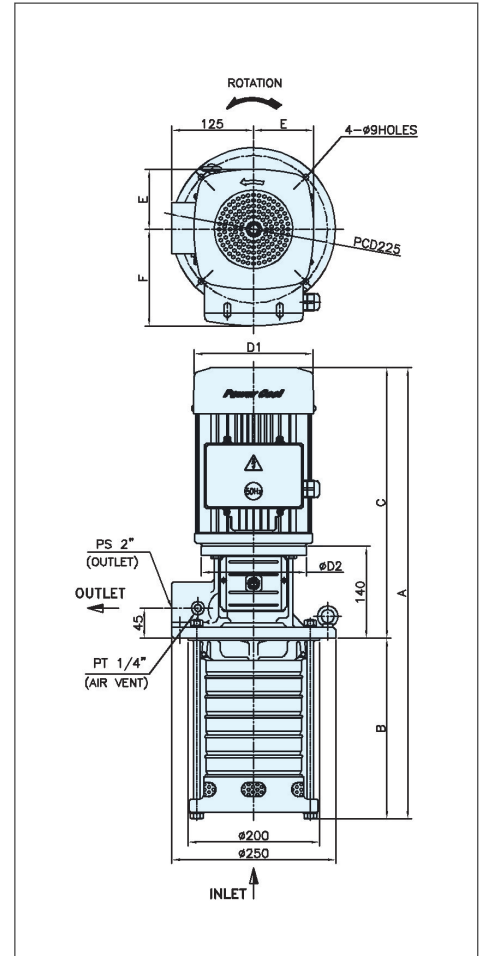
Dimensions(mm)						Net weight (kg)
A	B	C	D1	E	F	
540	192	348	148	74	123	14.0
592	219	373	148	74	123	15.8
604	246	358	183	91.5	148	25.6
648	273	375	183	91.5	148	28.5
675	300	375	183	91.5	148	29.0
717	327	390	183	91.5	148	33.2
744	354	390	183	91.5	148	33.6
813	408	405	183	91.5	148	37.9
867	462	405	183	91.5	148	38.7
921	516	405	183	91.5	148	39.1
975	570	405	183	91.5	148	39.4
1056	651	405	183	91.5	148	40.0
1137	732	405	183	91.5	148	40.4

ACRK 8 - 50Hz

Performance range [Solubility in Water] 성능 곡선 (수용성 절삭유)



External dimensions 외형도



Electrical data 3Ø 200V/380V/415V 50Hz

Pump type	Motor		Current (A)	Motor Efficiency (%)
	Frame No.	(P2) kW		
ACRK 8-20/1	F80M	0.75	3.3 / 1.9 / 1.7	77.4
ACRK 8-20/2	F80M	0.75	3.3 / 1.9 / 1.7	77.4
ACRK 8-30/3	F80L	1.10	4.4 / 2.5 / 2.3	79.6
ACRK 8-40/4	F90	1.50	5.6 / 3.1 / 2.8	81.3
ACRK 8-50/5	F90S	2.20	7.8 / 4.5 / 4.1	83.2
ACRK 8-60/6	F90S	2.20	7.8 / 4.5 / 4.1	83.2
ACRK 8-80/8	F90M	2.90	11.0 / 6.4 / 6.0	83.2
ACRK 8-100/10	F90L	4.00	14.2 / 8.2 / 7.5	85.8
ACRK 8-120/12	F90L	4.00	14.2 / 8.2 / 7.5	85.8
ACRK 8-140/14	F132S	5.50	20.0 / 11.5 / 10.5	87.0
ACRK 8-160/16	F132S	5.50	20.0 / 11.5 / 10.5	87.0
ACRK 8-180/18	F132M	7.50	26.8 / 15.4 / 14.1	88.1
ACRK 8-200/20	F132M	7.50	26.8 / 15.4 / 14.1	88.1

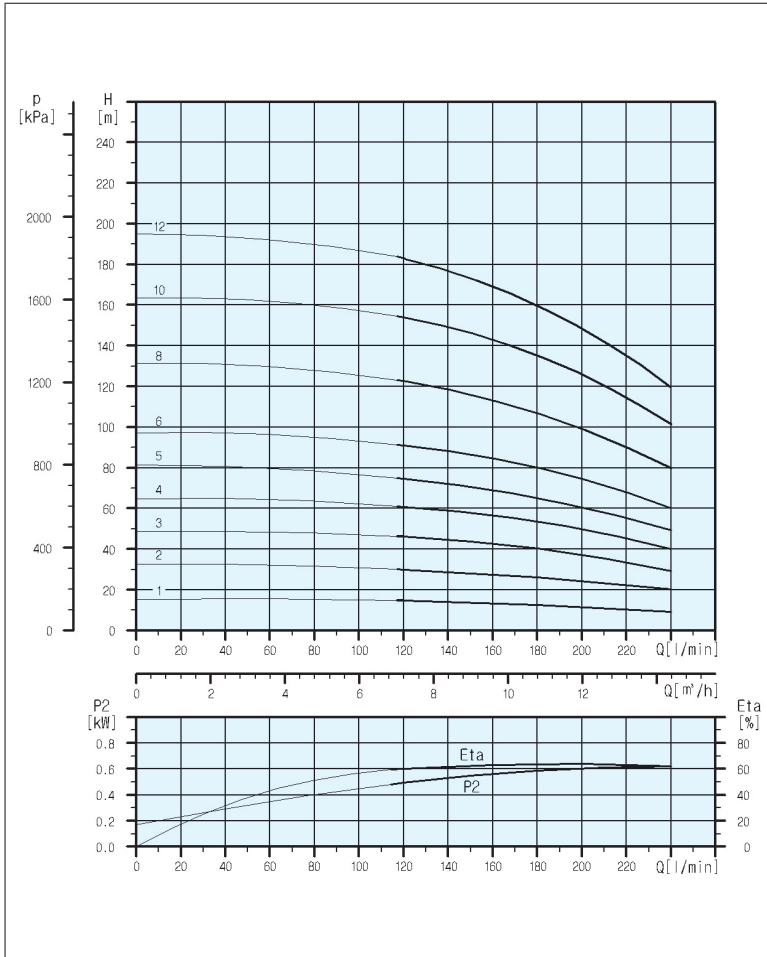
Dimensions

Dimensions(mm)							Net weight (kg)
A	B	C	D1	D2	E	F	
544	159	385	148	160	74	123	23
544	159	385	148	160	74	123	23
599	189	410	148	160	74	123	25
614	219	395	183	160	91.5	148	32
661	249	412	183	160	91.5	148	36
691	279	412	183	160	91.5	148	37
766	339	427	183	160	91.5	148	41
841	399	442	183	160	91.5	148	44
901	459	442	183	160	91.5	148	45
1063	519	544	256	300	150	193	70
1123	579	544	256	300	150	193	72
1223	639	584	256	300	150	193	77
1283	699	584	256	300	150	193	78

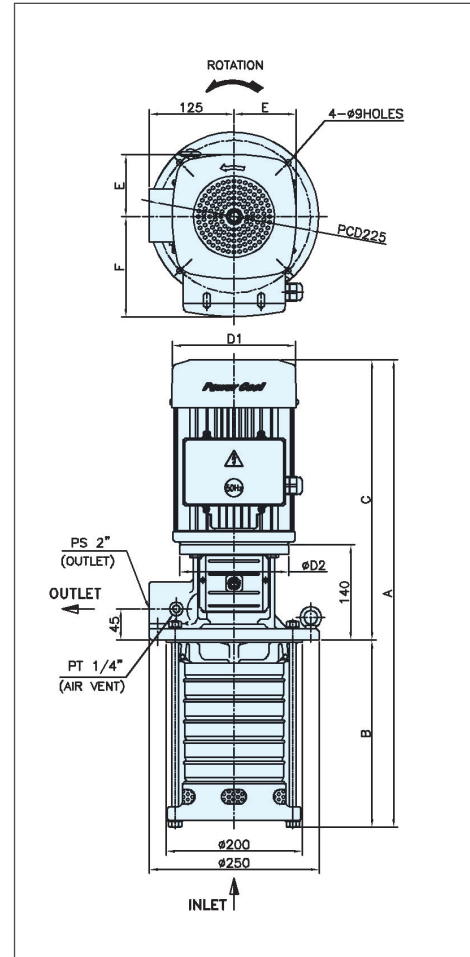
Coolant pumps

ACRK 8 - 60Hz

Performance range [Solubility in Water] 성능 곡선 (수용성 절삭유)



External dimensions 외형도



Electrical data 3Ø 220V/380V/440V 60Hz

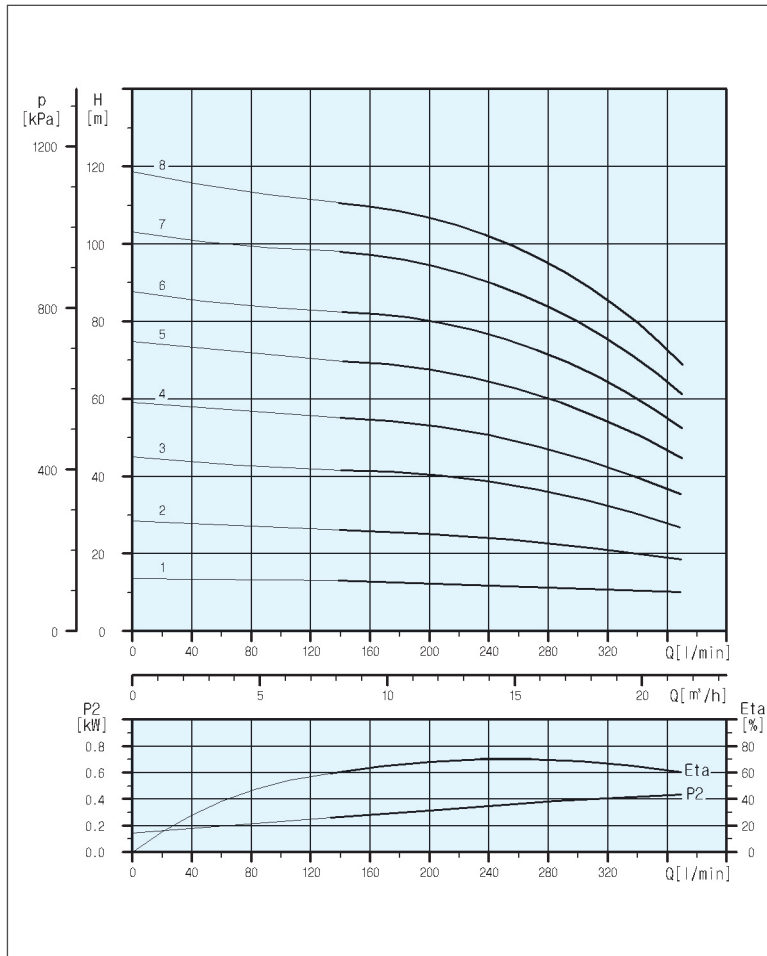
Pump type	Motor		Current [A]	Motor Efficiency [%]
	Frame No.	(P2) kW		
ACRK 8-20/1	F80M	0.75	3.6 / 2.1 / 1.8	75.5
ACRK 8-20/2	F90	1.50	6.0 / 3.5 / 3.0	82.8
ACRK 8-30/3	F90S	2.20	8.7 / 5.0 / 4.4	85.5
ACRK 8-40/4	F90M	2.90	11.0 / 6.4 / 6.0	85.5
ACRK 8-50/5	F90M	2.90	11.0 / 6.4 / 6.0	85.5
ACRK 8-60/6	F90L	4.00	15.4 / 8.9 / 8.5	87.5
ACRK 8-80/8	F132S	5.50	23.1 / 13.4 / 11.6	87.7
ACRK 8-100/10	F132M	7.50	27.1 / 15.7 / 13.6	89.5
ACRK 8-120/12	F132M	7.50	27.1 / 15.7 / 13.6	89.5

Dimensions

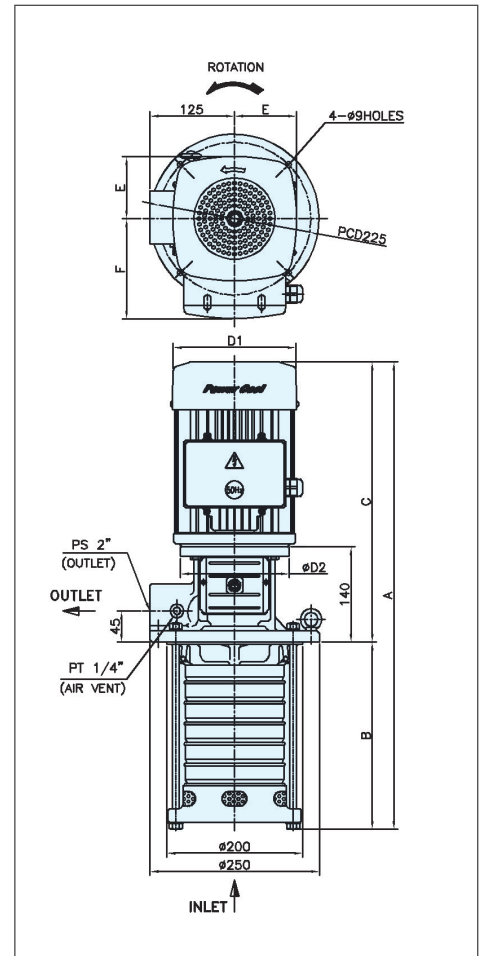
Dimensions(mm)							Net weight (kg)
A	B	C	D1	D2	E	F	
544	159	385	148	160	74	123	29
554	159	395	183	160	91.5	150	32
601	189	412	183	160	91.5	150	35
646	219	427	183	160	91.5	150	39
676	249	427	183	160	91.5	150	40
721	279	442	183	160	91.5	150	41
883	339	544	256	300	150	193	66
983	399	584	256	300	150	193	72
1043	459	584	256	300	150	193	74

ACRK 16 - 50Hz

Performance range [Solubility in Water] 성능 곡선 (수용성 절삭유)



External dimensions 외형도



Electrical data 3 ϕ 200V/380V/415V 50Hz

Pump type	Motor		Current (A)	Motor Efficiency (%)
	Frame No.	(P2) kW		
ACRK 16-20/1	F80L	1.10	4.4 / 2.5 / 2.3	79.6
ACRK 16-20/2	F90S	2.20	7.8 / 4.5 / 4.1	83.2
ACRK 16-30/3	F90M	2.90	11.0 / 6.4 / 6.0	83.2
ACRK 16-40/4	F90L	4.00	14.2 / 8.2 / 7.5	85.8
ACRK 16-50/5	F132S	5.50	20.0 / 11.5 / 10.5	87.0
ACRK 16-60/6	F132S	5.50	20.0 / 11.5 / 10.5	87.0
ACRK 16-70/7	F132M	7.50	26.8 / 15.4 / 14.1	88.1
ACRK 16-80/8	F132M	7.50	26.8 / 15.4 / 14.1	88.1

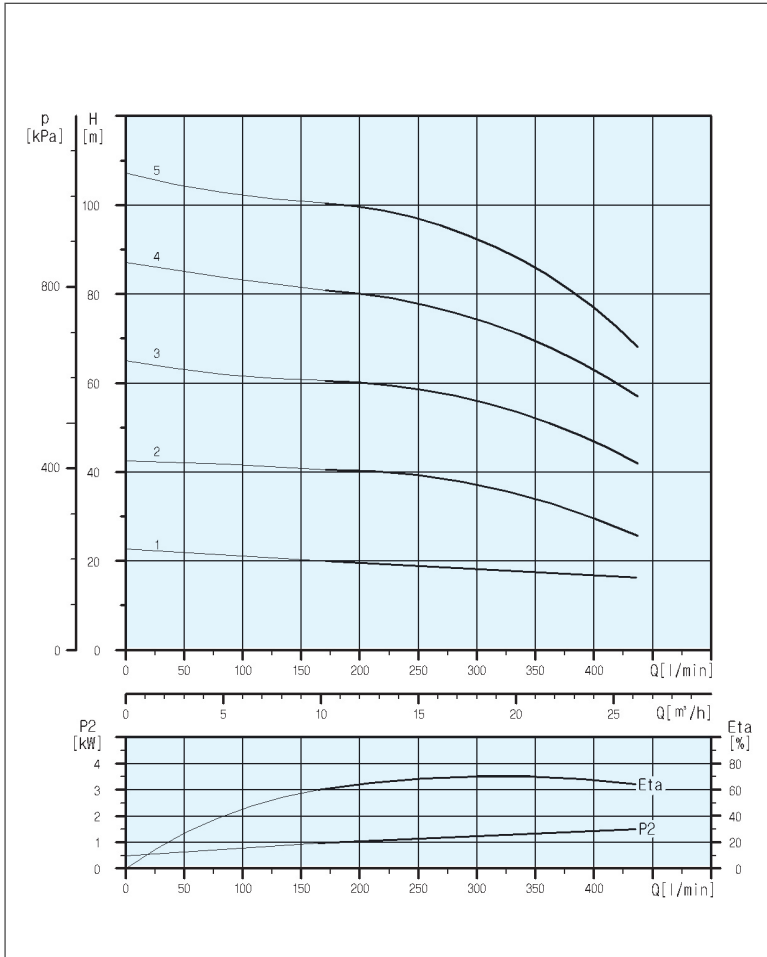
Dimensions

Dimensions(mm)							Net weight (kg)
A	B	C	D1	D2	E	F	
600	190	410	148	160	74	123	32
602	190	412	183	160	91.5	150	35
662	235	427	183	160	91.5	150	39
722	280	442	183	160	91.5	150	41
869	325	544	248	300	150	193	65
914	370	544	248	300	150	193	66
999	415	584	248	300	150	193	73
1044	460	584	248	300	150	193	74

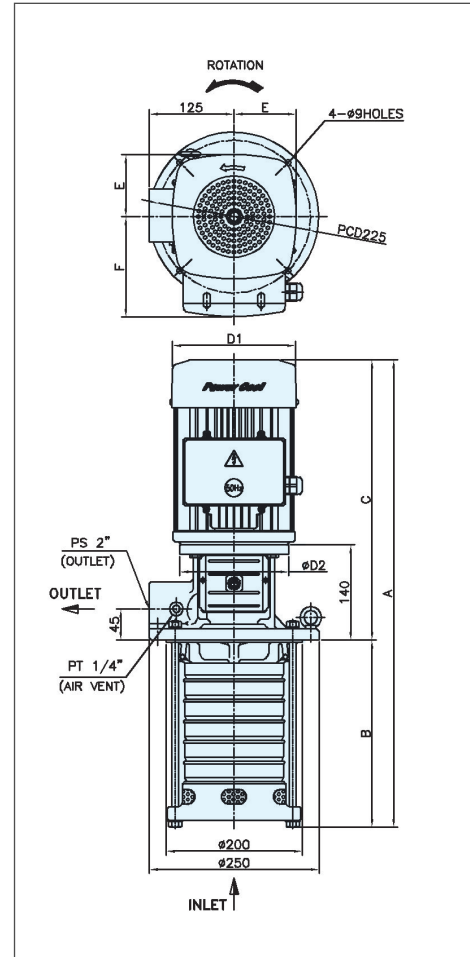
Coolant pumps

ACRK 16 - 60Hz

Performance range [Solubility in Water] 성능 곡선 (수용성 절삭유)



External dimensions 외형도



Electrical data 3Ø 220V/380V/440V 60Hz

Pump type	Motor		Current (A)	Motor Efficiency (%)
	Frame No.	(P2) kW		
ACRK 16-20/1	F90	1.5	6.0/3.5/3.0	82.8
ACRK 16-20/2	F90M	2.9	11.0/6.4/6.0	85.5
ACRK 16-30/3	F132S	5.5	23.1/13.4/11.6	87.7
ACRK 16-40/4	F132M	7.5	27.1/15.7/13.6	89.5
ACRK 16-50/5	F132M	7.5	27.1/15.7/13.6	89.5

Dimensions

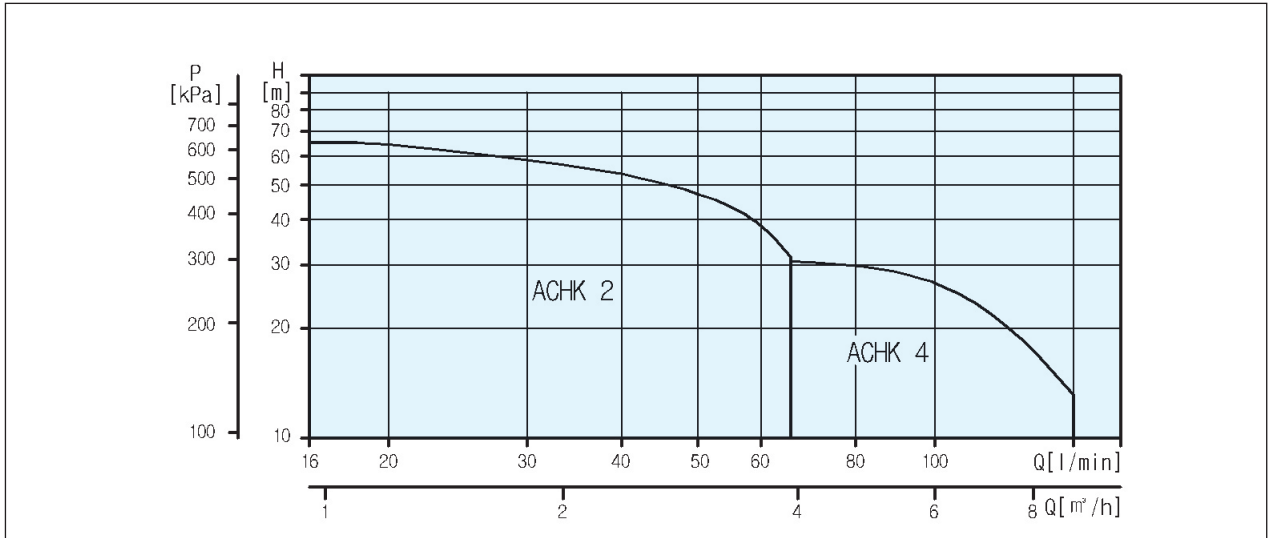
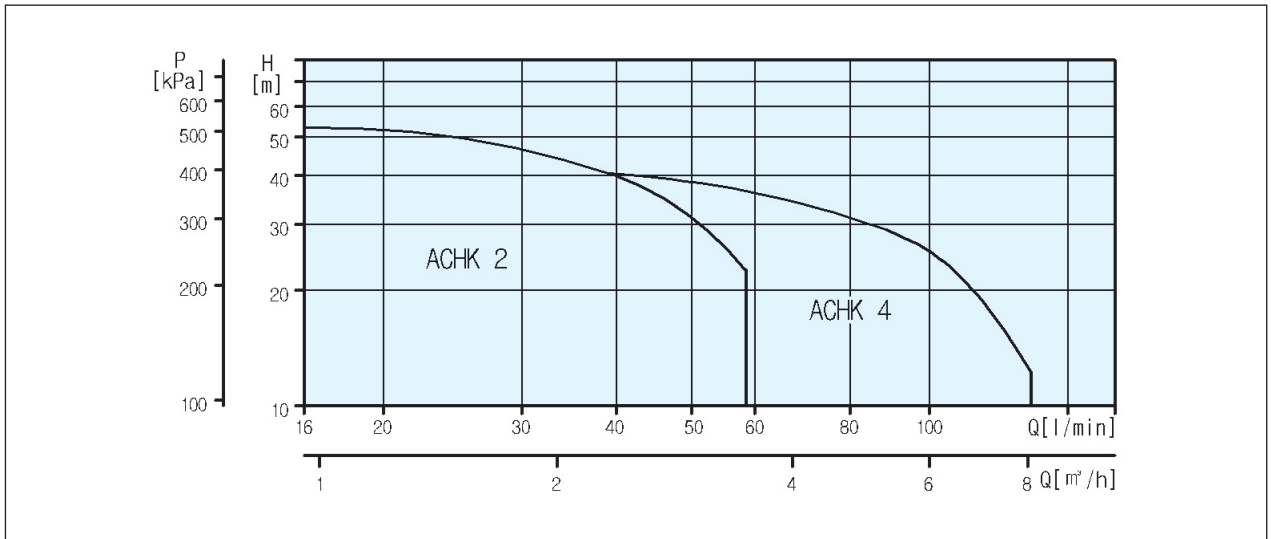
Dimensions(mm)							Net weight (kg)
A	B	C	D1	D2	E	F	
585	190	395	183	160	91.5	150	42
617	190	427	183	160	91.5	150	46
779	235	544	248	300	124	185	64
864	280	584	248	300	124	185	69
909	325	584	248	300	124	185	70

ACHK Series



ACHK 4 - 50 / 3

- Pump Type — 4
- 펌프 형식 — 4
- Normal volume(m³/h) — 50
- 표준 유량 — 50
- Stage of pump × 10 — 3
- 챔버 단수 — 3
- Impeller stage — 3
- 임펠러 단수 — 3



Coolant pumps

Product description 적용범위

- ACHK Series는 중간 압력용 다단원심펌프로써 고정밀, 고기능의 공작기계에 주로 사용되어 가공물을 냉각시키거나 세척하는데 매우 적합하다.
ACHK Series는 설치에 제한을 받는 공간에 사용이 적합하도록 콤팩트하게 설계되었다.
- 이 펌프는 NC,CNC Lathe, Machining center, Grinding machine 등 공작기계의 냉각장치, 산업용 Washing machine, Filtering 시스템 등에 적용된다.
펌프의 중요한 부분의 재질은 스테인레스 스틸로 제작되어있으며, 불소재질(FKM) 메카니컬 실이 장착되어 온도에 강하고 내구성이 좋다.

Pumpde liquids 사용액체

- 사용액체는 고형입자, 연마슬러지 및 섬유질 성분이 없이 깨끗해야 하며, 폭발위험이 없고 점성이 낮고 펌프의 재질에 손상을 주지 않는 액체이어야 한다.
사용액체의 비중이나 점도가 수용성 절삭유보다 높은 경우 필요시에는 Motor의 동력을 적절하게 증가 시켜야 한다.

Pump 펌프

- 이 펌프는 Tank나 용기의 깊이가 깊을 경우 빈 Chamber를 이용하여 침수깊이를 조절할 수가 있다.
- 주의) 빈 Chamber의 수가 많을수록 압력저하를 가져올 수 있음.
펌프 설치시 이물질의 혼입으로 인한 흡입저하를 방지 하기위해 Tank의 배출측과 흡입측 사이에 격판을 설치하여 배출된 유체가 곧바로 흡입되지 않도록 시스템을 구성하여야 한다.

Motor 모터

이 펌프는 Fan cooling 방식으로 된 표준 Motor를 사용하고 있다
이 Motor의 주요 규격(Dimension)은 일반표준에 따라 제작 되었다.

- 보호등급 : IP54
- 절연계급 : F
- 표준전압 50Hz : 3Ø 200/380, 415V
- 표준전압 60Hz : 3Ø 220/380, 440V

당사에서 생산되는 Motor는 최소소비효율제 시행에 따른 고효율 (750W 이상) Motor이다.

기타 비표준 사용전압 및 프리미엄효율 Motor도 주문에 의해 제작이 가능하다.(전기적 사양 및 외형은 변경 될 수있음)

3Ø Motor에는 반드시 규격에 맞는 기동조작반이 연결 되어야 한다.

- The ACHK series is for intermediating pressure, multi-staged centrifugal pump, and it is very useful to make cool and to wash the processing materials.

- This pump is designed compact to install in a small space, and applying to NC, CNC, lathe, machining center, grinding machine, as a cooling system, industrial washing machine and filtering systems.
The major raw material is made stainless steel, and the mechanical seal is FKM(Viton rubber) so it is very strong about high temperature and endurance.

- The using liquids should be clean, non-explosive and low viscosity without solid particles, sludge, and fibres, additionally not affects original elements of pump.
If the viscosity and gravity of using liquids is higher than soluble cutting water, the motor power has to be increased according to working conditions.

- This pump can be installed additional empty chambers when the tank is deeper.

Caution) Because more chambers installing causes low pressure, when the pump is equiped, the separating plate has to be installed between tank outlet area and inlet area to avoid low sucking performance.

The motor is used standard fan cooling system and standard dimension.

- Enclosure class : IP54
- Insulation class : F
- Standard voltage 50Hz : 3Ø 200/380, 415V
- Standard voltage 60Hz : 3Ø 220/380, 440V

The motors manufactured at our company are high efficiency motors, 750W or higher, according to the Efficiency Standard of Minimum Consumption of Korea.

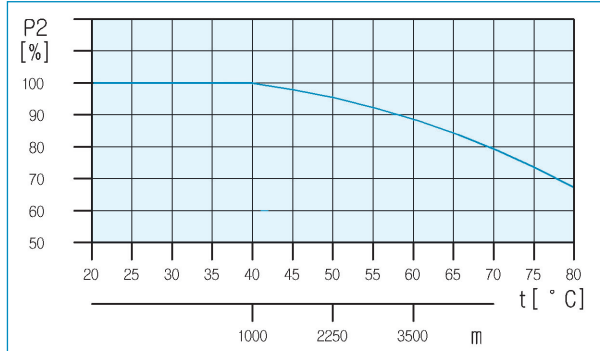
Other non-standard voltage and premium motors may be customized; however, electrical specifications and appearances may be differed from the drawing.

When using a 3ph motor, a standard starting panel must be connected to the 3ph motor.

Max. Ambient temperature 최고 주위온도

주위온도가 40°C이상 또는 고도가 1000m 이상 되는 곳에서 Motor 을 설치할 때는 공기의 낮은 밀도에 따른 낮은 냉각성을 고려하여 Motor 출력을 정격출력보다 낮추어야 한다.

Because of low cooling effects by low density of the air on condition of ambient temperature above 40C or altitude over 1000m, the output of motor should be lowered more below than standard capacity.



Example) When the pump should be installed sea level 3500m and ambient temperature 60C, The performance ability drops 80%.

위 표에서 보는바와 같이 P2의 경우 펌프가 고도 3500m, 온도 60°C인 주위 환경에 설치되었을 경우 펌프의 성능이 80%로 감소된 것으로 나타남.

Sound pressure level 소음

Motor (kW)	Sound pressure level(dB)	
	50Hz	60Hz
0.37	<70	<70
0.55	<70	<70
0.75	<70	<70
1.10	<70	71

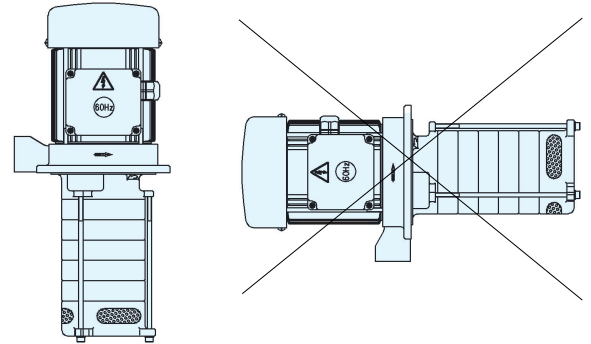
Shaft seal 메카니컬실

실제의 운전범위는 사용압력, 펌프형식, 메카니컬 실 Type 그리고 사용액체의 온도에 따라 결정된다.

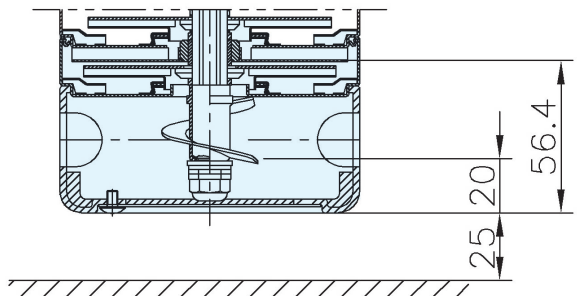
The proper shaft seal is decided by pressure needed, pump model, mechanical seal type and temperature of using liquid.

Seal division	Max. pressure (bar)	Max. Temperature(°C)
TC/Sic Viton(FKM)	25	0 ~ 120

Installation 설치시 유의사항



- The ACHK Series should be installed vertical establish.
- ACHK Series pump를 수평으로 설치하면 안되며, 수직으로 설치 하여만 합니다.

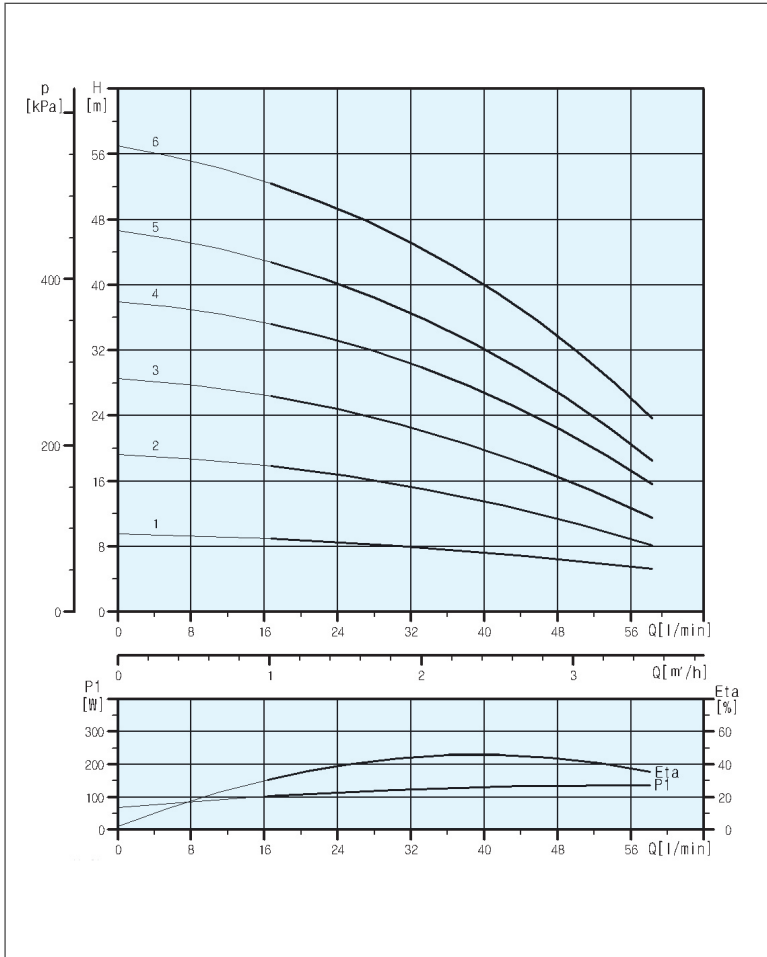


- This type is designed minimum 15mm gap between strainer bottom and pump bottom.
- The liquid should be filled 56mm between tank bottom and strainer bottom to protect damage of seal by screwing with idle pumping.
- The gap between tank bottom and pump bottom should be kept minimum 25mm.
- 이 펌프는 스트레이너 밑부분에서 위쪽으로 15mm까지를 최저치로 설계되었다.
- Bottom에서 Strainer 바닥사이 56mm 에 액체가 충전되었을때 내장된 Screw가 Pumping을 하여 공회전에 의한 Seal 파손을 방지 할 수 있다.
- 펌프와 Tank 바닥과의 사이는 25mm 이상 간격을 두어야한다

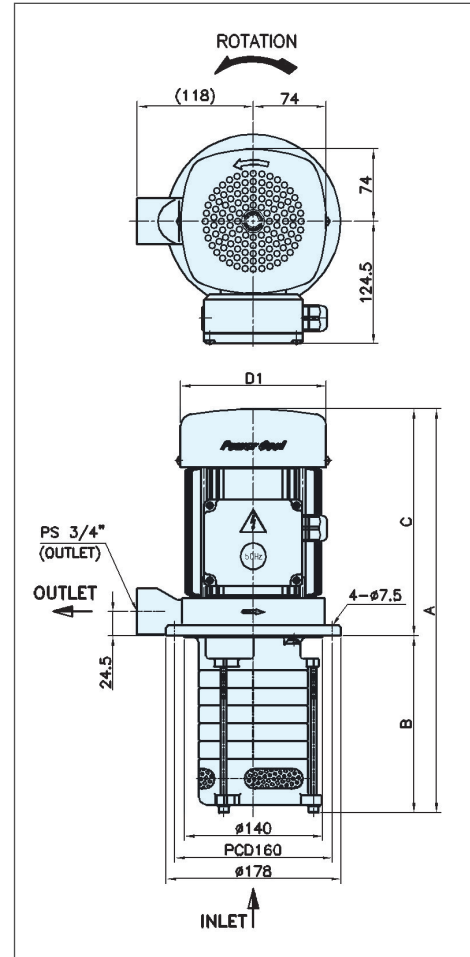
Coolant pumps

ACHK2 - 50Hz

Performance range 성능 곡선



External dimensions 외형도



Electrical data 3Ø 200V/380V/415V 50Hz

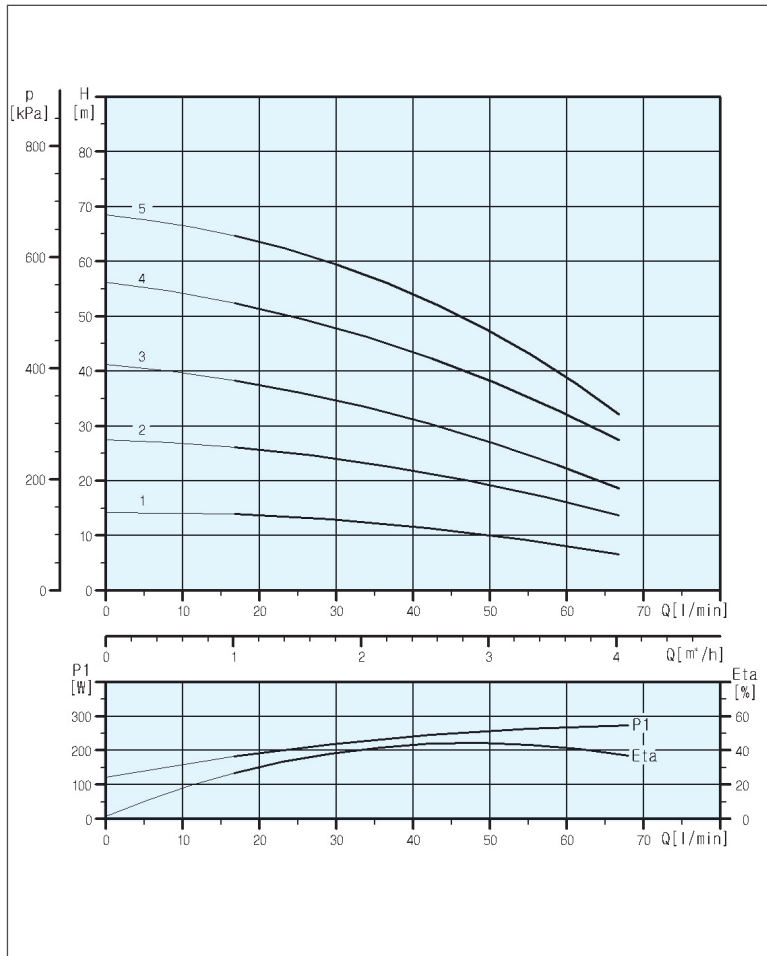
Pump type	Motor		Current (A)	Motor Efficiency (%)
	Frame No.	(P2) kW		
ACHK 2-30/1	F80	0.37	2.02 / 1.06 / 0.97	68
ACHK 2-30/2	F80	0.37	2.02 / 1.06 / 0.97	68
ACHK 2-30/3	F80s	0.55	2.50 / 1.32 / 1.21	73
ACHK 2-40/4	F80S	0.55	2.50 / 1.32 / 1.21	73
ACHK 2-50/5	F80M	0.75	3.3 / 1.9 / 1.7	77.4
ACHK 2-60/6	F80L	1.1	4.4 / 2.5 / 2.3	79.6
ACHK 2-90/6	F80L	1.1	4.4 / 2.5 / 2.3	79.6
ACHK 2-100/6	F80L	1.1	4.4 / 2.5 / 2.3	79.6
ACHK 2-110/6	F80L	1.1	4.4 / 2.5 / 2.3	79.6

Dimensions

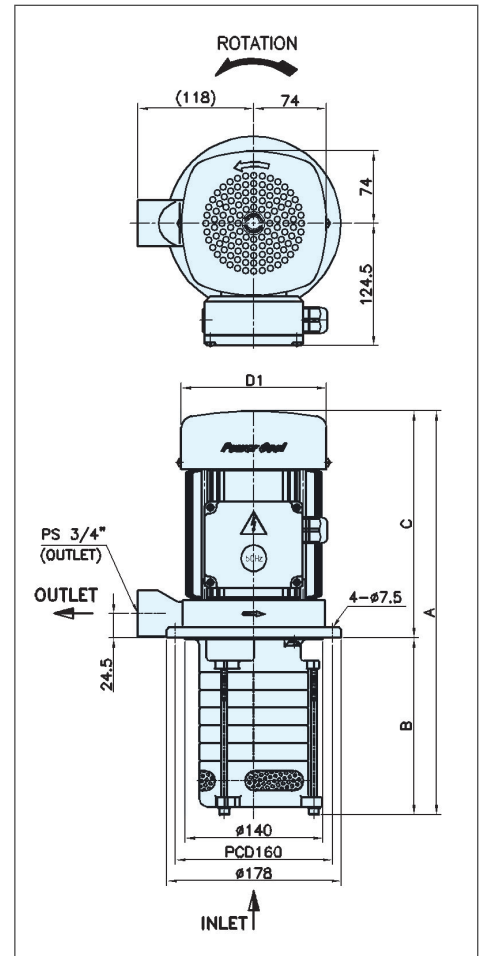
Dimensions(mm)				Net weight (kg)
A	B	C	D1	
375	144	231	148	10.7
375	144	231	148	10.8
395	144	251	148	11.1
413	162	251	148	16.2
446	180	266	148	11.8
489	198	291	148	18.1
543	252	291	148	15.1
561	270	291	148	15.5
579	288	291	148	15.6

ACHK2 - 60Hz

Performance range 성능 곡선



External dimensions 외형도



Electrical data 3Ø 220V/380V/440V 60Hz

Pump type	Motor		Current (A)	Motor Efficiency (%)
	Frame No.	(P2) kW		
ACHK 2-30/1	F80	0.37	2.20 / 1.27 / 1.10	68
ACHK 2-30/2	F80S	0.55	2.73 / 1.58 / 1.37	73
ACHK 2-30/3	F80M	0.75	3.6 / 2.1 / 1.8	75.5
ACHK 2-40/4	F80L	1.1	4.8 / 2.8 / 2.6	82.5
ACHK 2-50/5	F80L	1.1	4.8 / 2.8 / 2.6	82.5
ACHK 2-60/5	F80L	1.1	4.8 / 2.8 / 2.6	82.5
ACHK 2-90/5	F80L	1.1	4.8 / 2.8 / 2.6	82.5
ACHK 2-100/5	F80L	1.1	4.8 / 2.8 / 2.6	82.5
ACHK 2-110/5	F80L	1.1	4.8 / 2.8 / 2.6	82.5

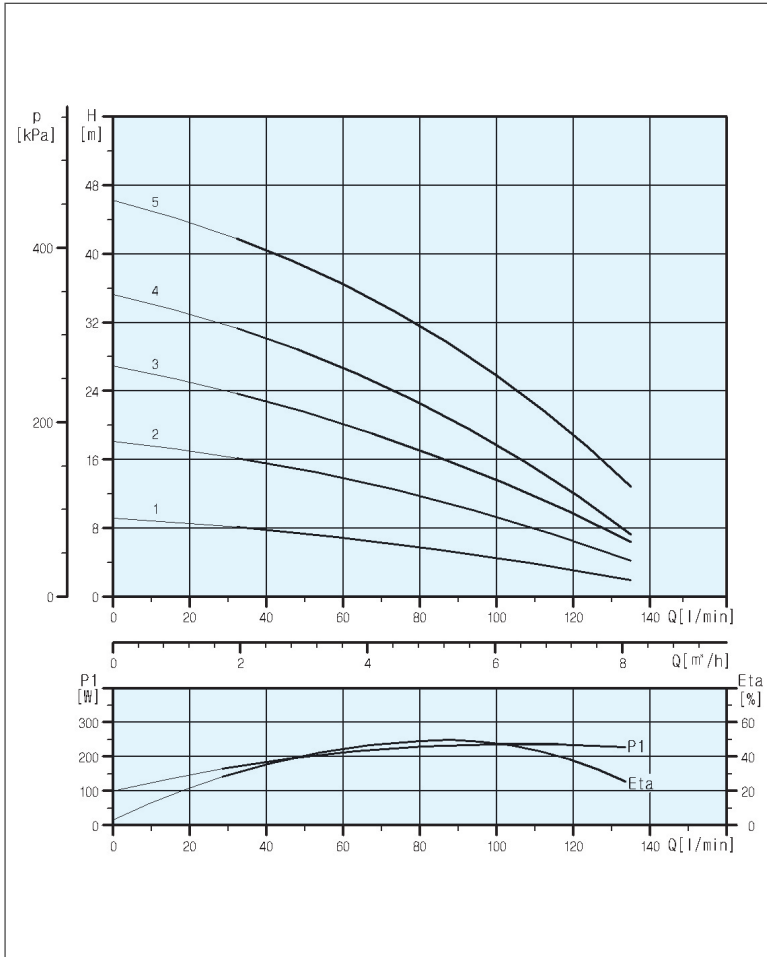
Dimensions

Dimensions(mm)				Net weight (kg)
A	B	C	D1	
375	144	231	148	10.9
395	144	251	148	11.0
410	144	266	148	11.1
453	162	291	148	12.5
471	180	291	148	12.8
489	198	291	148	14.6
543	252	291	148	15.1
561	270	291	148	15.4
579	288	291	148	15.6

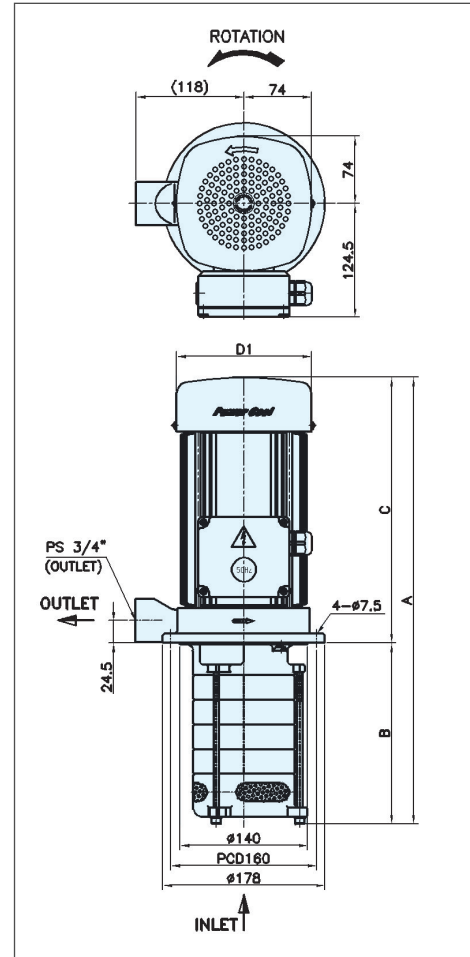
Coolant pumps

ACHK4 - 50Hz

Performance range 성능 곡선



External dimensions 외형도



Electrical data 3∅ 200V/380V/415V 50Hz

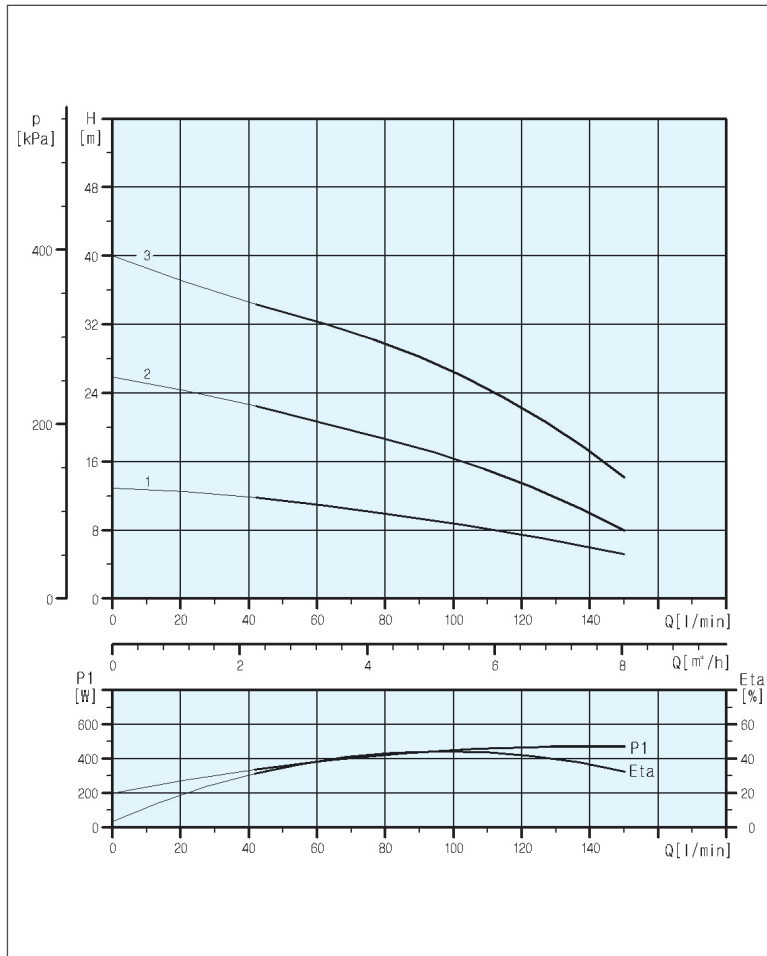
Pump type	Motor		Current (A)	Motor Efficiency (%)
	Frame No.	(P2) kW		
ACHK 4-20/1	F80	0.37	2.02 / 1.06 / 0.97	68
ACHK 4-20/2	F80S	0.55	2.50 / 1.32 / 1.21	73
ACHK 4-30/3	F80M	0.75	3.3 / 1.9 / 1.7	77.4
ACHK 4-40/4	F80L	1.10	4.4 / 2.5 / 2.3	79.6
ACHK 4-50/5	F80L	1.10	4.4 / 2.5 / 2.3	79.6
ACHK 4-60/5	F80L	1.10	4.4 / 2.5 / 2.3	79.6
ACHK 4-70/5	F80L	1.10	4.4 / 2.5 / 2.3	79.6
ACHK 4-80/5	F80L	1.10	4.4 / 2.5 / 2.3	79.6

Dimensions

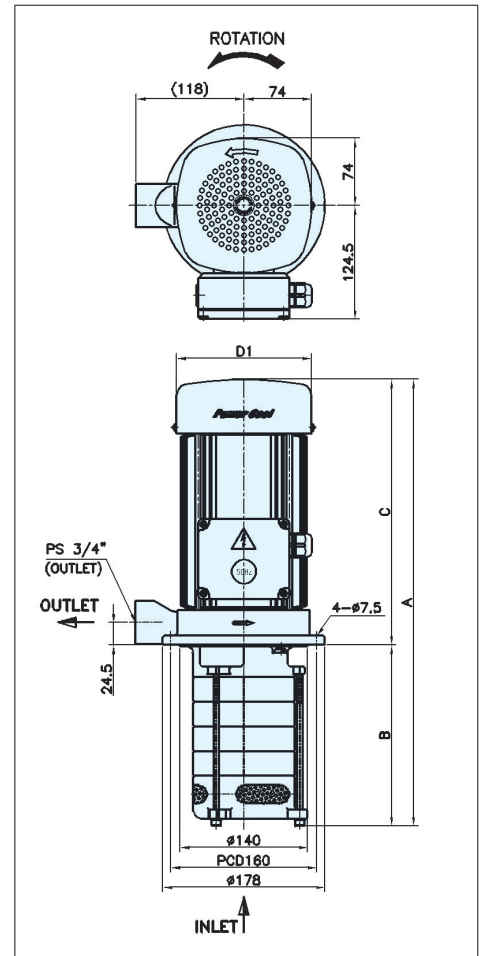
Dimensions(mm)				Net weight (kg)
A	B	C	D1	
375	144	231	148	10.6
395	144	251	148	10.7
437	171	266	148	11.4
489	198	291	148	13.0
516	225	291	148	14.7
543	252	291	148	15.3
570	279	291	148	16.4
597	306	291	148	16.7

ACHK4 - 60Hz

Performance range 성능 곡선



External dimensions 외형도



Electrical data 3 ϕ 220/380/440V 60Hz

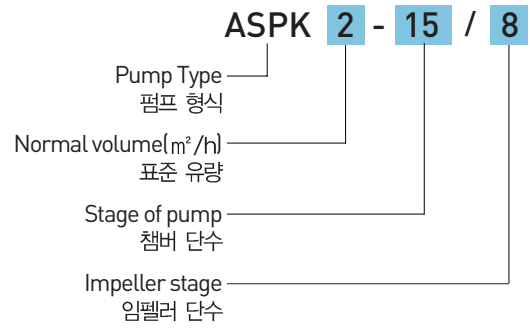
Pump type	Motor		Current (A)	Motor Efficiency (%)
	Frame No.	(P2) kW		
ACHK 4-20/1	F80S	0.55	2.73 / 1.58 / 1.37	73
ACHK 4-20/2	F80L	1.10	4.8 / 2.8 / 2.6	82.5
ACHK 4-30/3	F80L	1.10	4.8 / 2.8 / 2.6	82.5
ACHK 4-40/3	F80L	1.10	4.8 / 2.8 / 2.6	82.5
ACHK 4-50/3	F80L	1.10	4.8 / 2.8 / 2.6	82.5
ACHK 4-60/3	F80L	1.10	4.8 / 2.8 / 2.6	82.5
ACHK 4-70/3	F80L	1.10	4.8 / 2.8 / 2.6	82.5
ACHK 4-80/3	F80L	1.10	4.8 / 2.8 / 2.6	82.5

Dimensions

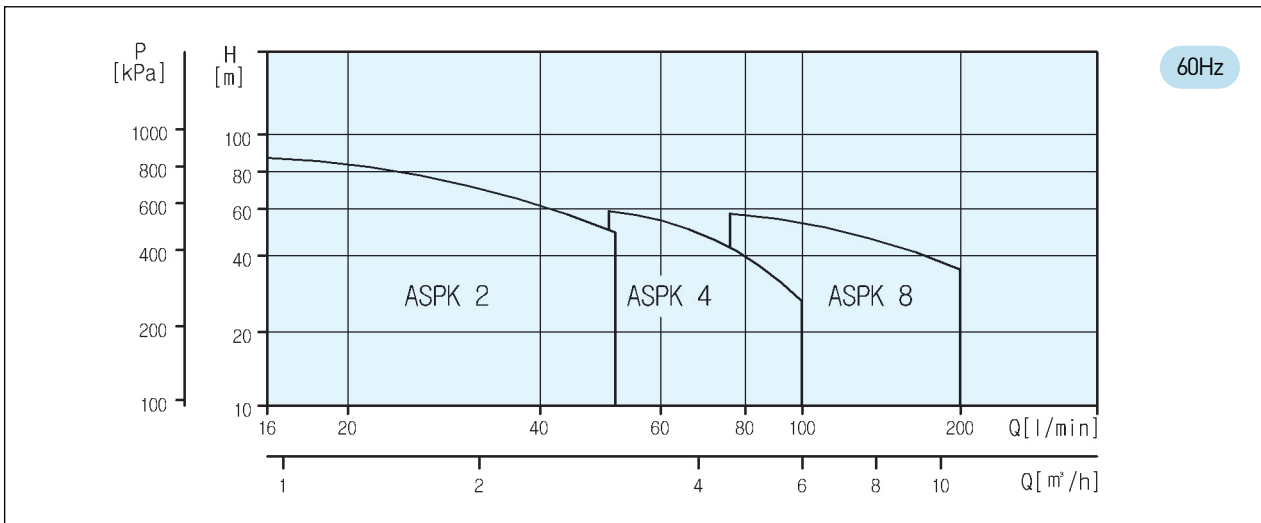
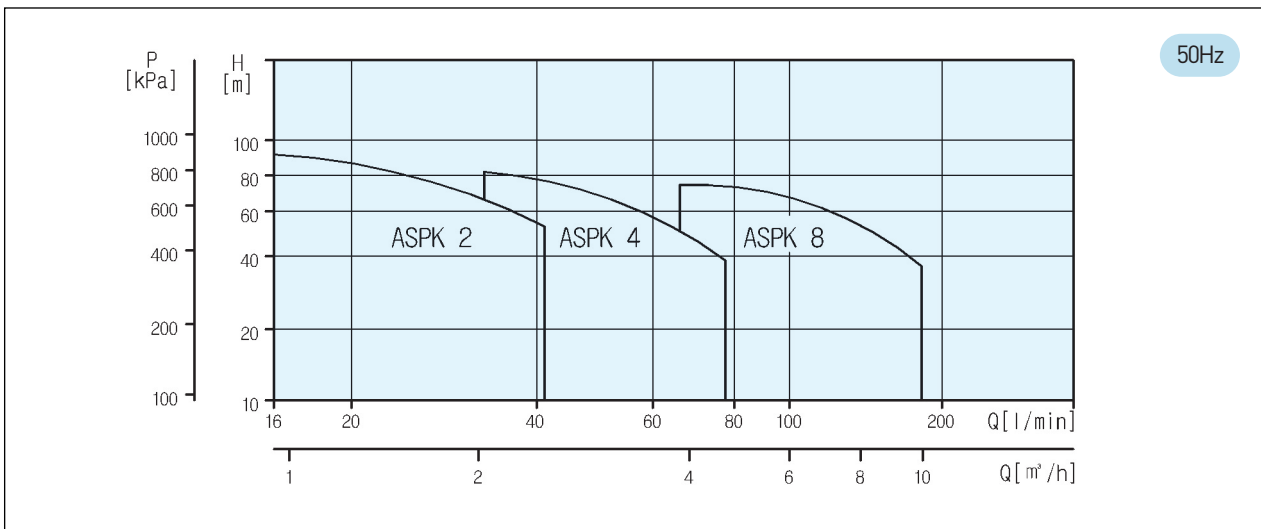
Dimensions(mm)				Net weight (kg)
A	B	C	D1	
395	144	251	148	10.8
435	144	291	148	10.9
462	171	291	148	12.4
489	198	291	148	14.3
516	225	291	148	14.6
543	252	291	148	15.1
570	279	291	148	16.4
597	306	291	148	16.8

Coolant pumps

ASPK Series



Performance range 성능 범위



Product description 적용범위

- ASPK Series는 고압력용 다단원심펌프로써 고정밀, 고기능의 공작기계에 주로 사용되어 가공물을 냉각시키거나 세척하는데 매우 적합하다.
ACHK Series는 설치에 제한을 받는 공간에 사용이 적합하도록 콤팩트하게 설계되었다.
- 이 펌프는 NC,CNC Lathe, Machining center, Grinding machine 등 공작기계의 냉각장치, 산업용 Washing machine, Filtering 시스템 등에 적용된다.
펌프의 중요한 부분의 재질은 스테인레스 스틸로 제작되어있으며, 불소재질(FKM) 메카니컬 실이 장착되어 온도에 강하고 내구성이 좋다.

Pumpde liquids 사용액체

- 사용액체는 고형입자, 연미슬러지 및 섬유질 성분이 없이 깨끗해야 하며, 폭발위험이 없고 점성이 낮고 펌프의 재질에 손상을 주지 않는 액체이어야 한다.
사용액체의 비중이나 점도가 수용성 절삭유보다 높은 경우 필요시에는 Motor의 동력을 적절하게 증가 시켜야 한다.

Pump 펌프

- 이 펌프는 Tank나 용기의 깊이가 깊을 경우 빈 Chamber를 이용하여 침수깊이를 조절할 수가 있다.
주의) 빈 Chamber의 수가 많을수록 압력저하를 가져올 수 있음.
펌프 설치시 이물질의 혼입으로 인한 흡입저하를 방지 하기위해 Tank의 배출측과 흡입측 사이에 격판을 설치하여 배출된 유체가 곧바로 흡입되지 않도록 시스템을 구성하여야 한다.

Motor 모터

이 펌프는 Fan cooling 방식으로 된 표준 Motor를 사용하고 있다
이 Motor의 주요 규격(Dimension)은 일반표준에 따라 제작 되었다.

- 보호등급 : IP54
- 절연계급 : F
- 표준전압 50Hz : 3Ø 200/380, 415V
- 표준전압 60Hz : 3Ø 220/380, 440V

당사에서 생산되는 Motor는 최저소비효율제 시행에 따른 고효율(750W 이상) Motor이다.
기타 비표준 사용전압 및 프리미엄효율 Motor도 주문에 의해 제작이 가능하다.(전기적 사양 및 외형은 변경 될 수있음)

3Ø Motor에는 반드시 규격에 맞는 기동조작반이 연결 되어야 한다.

- The ASPK series is for High pressure, multi-staged centrifugal pump, and it is very useful to make cool and to wash the processing materials.

- This pump is designed compact to install in a small space, and applying to NC, CNC, lathe, machining center, grinding machine, as a cooling system, industrial washing machine and filtering systems.

The major raw material is made stainless steel, and the mechanical seal is FKM(Viton rubber) so it is very strong about high temperature and endurance.

- The using liquids should be clean, non-explosive and low viscosity without solid particles, sludge, and fibres, additionally not affects original elements of pump.
If the viscosity and gravity of using liquids is higher than soluble cutting water, the motor power has to be increased according to working conditions.

- This pump can be installed additional empty chambers when the tank is deeper.

Caution) Because more chambers installing causes low pressure, when the pump is equipped, the separating plate has to be installed between tank outlet area and inlet area to avoid low sucking performance.

The motor is used standard fan cooling system and standard dimension.

- Enclosure class : IP54
- Insulation class : F
- Standard voltage 50Hz : 3Ø 200/380, 415V
- Standard voltage 60Hz : 3Ø 220/380, 440V

The motors manufactured at our company are high efficiency motors, 750W or higher, according to the Efficiency Standard of Minimum Consumption of Korea.

Other non-standard voltage and premium motors may be customized; however, electrical specifications and appearances may be differed from the drawing.

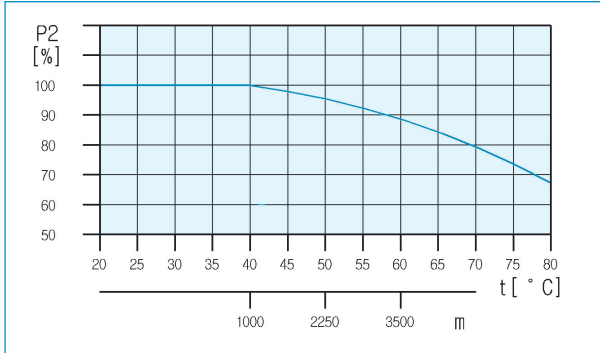
When using a 3ph motor, a standard starting panel must be connected to the 3ph motor.

Coolant pumps

Max. Ambient temperature 최고 주위온도

주위온도가 40°C 이상 또는 고도가 1000m 이상 되는 곳에서 Motor 을 설치할 때는 공기의 낮은 밀도에 따른 낮은 냉각성을 고려하여 Motor 출력을 정격출력보다 낮추어야 한다.

Because of low cooling effects by low density of the air on condition of ambient temperature above 40C or altitude over 1000m, the output of motor should be lowered more below than standard capacity.



Example) When the pump should be installed sea level 3500m and ambient temperature 60C, The performance ability drops 80%.

위 표에서 보는바와 같이 P2의 경우 펌프가 고도 3500m, 온도 60°C인 주위 환경에 설치되었을 경우 펌프의 성능이 80%로 감소된 것으로 나타남.

Sound pressure level 소음

Motor (kW)	Sound pressure level(dB)	
	50Hz	60Hz
0.37	<70	<70
0.55	<70	<70
0.75	<70	<70
1.1	<70	71
1.5	<70	71
2.2	<70	71

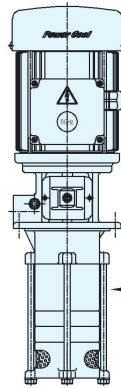
Shaft seal 메카니컬실

실제의 운전범위는 사용압력, 펌프형식, 메카니컬 실 Type 그리고 사용액체의 온도에 따라 결정된다.

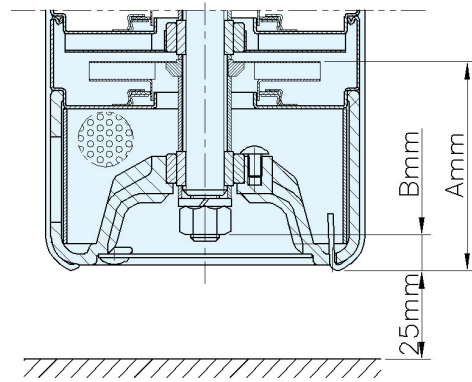
The proper shaft seal is decided by pressure needed, pump model, mechanical seal type and temperature of using liquid.

Seal division	Max. pressure (bar)	Max. Temperature(°C)
TC/Sic Viton(FKM)	25	0 ~ 120

Installation 설치시 유의사항



확장 Chamber



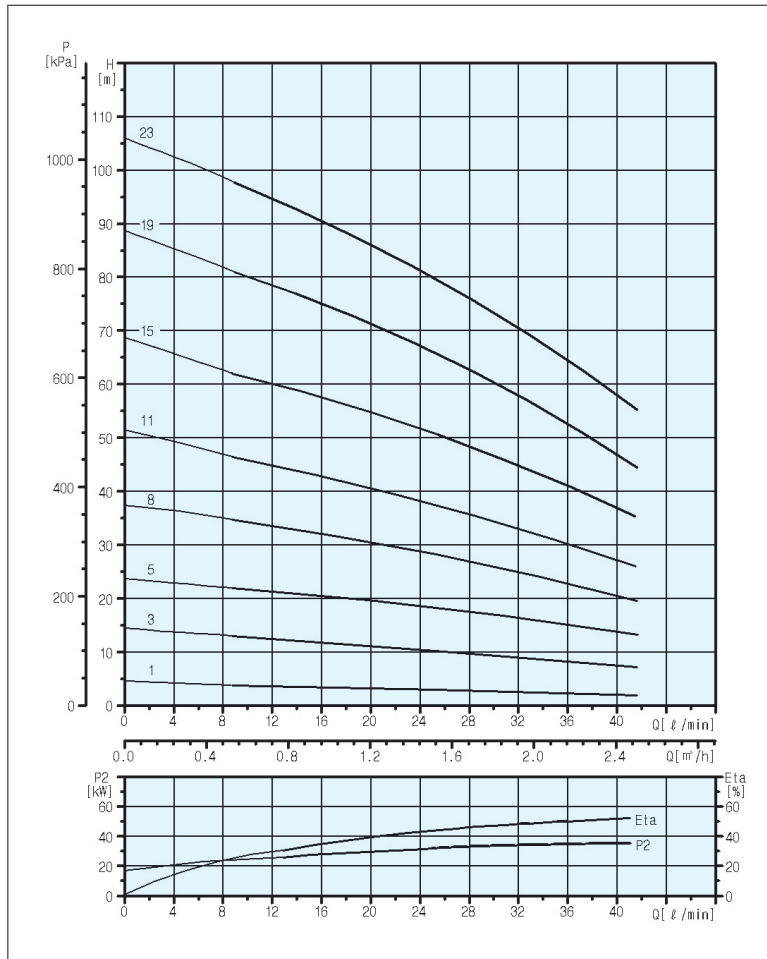
PUMP Type	A(mm)	B(mm)
ASPK 2/4	59	10
ASPK 8	77	8

- This type is designed minimum Bmm gap between strainer bottom and pump bottom.
- The liquid should be filled Amm between tank bottom and strainer bottom to protect damage of seal by screwing with idle pumping.
- The gap between tank bottom and pump bottom should be kept minimum 25mm.

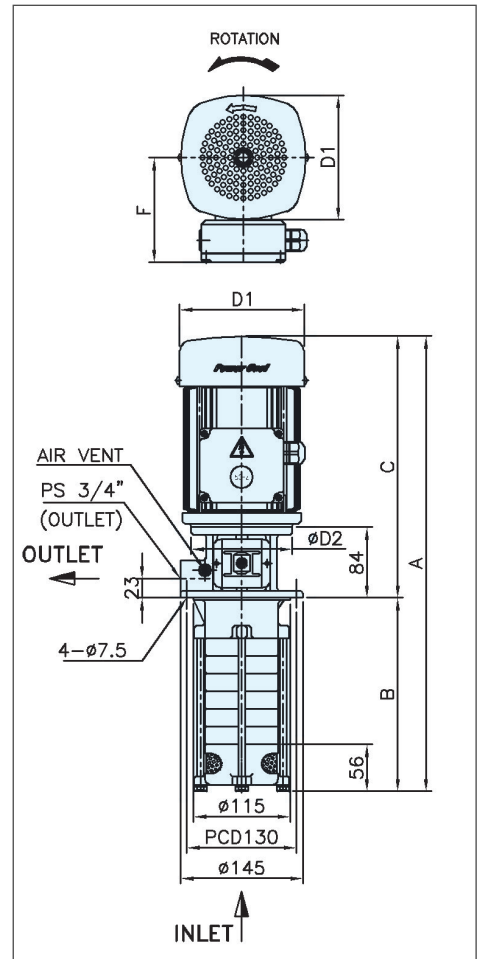
- 이 펌프는 스트레이너 밑부분에서 위쪽으로 B mm까지를 최저치로 설계되었다.
- Bottom에서 Strainer 바닥사이 A mm 에 액체가 충전되었을때 내장된 Screw가 Pumping을 하여 공회전에 의한 Seal 파손을 방지할 수 있다.
- 펌프와 Tank 바닥과의 사이는 25mm 이상 간격을 두어야한다

ASPK2 - 50Hz

Performance range 성능 곡선



External dimensions 외형도



Electrical data 3Ø 200V/380/415V 50Hz

Pump type	Motor		Current (A)	Motor Efficiency (%)
	Frame No.	[P2] kW		
ASPK 2-1/1	F80	0.37	2.02 / 1.06 / 0.97	68
ASPK 2-3/3	F80	0.37	2.02 / 1.06 / 0.97	68
ASPK 2-5/5	F80	0.37	2.02 / 1.06 / 0.97	68
ASPK 2-8/8	F80	0.37	2.02 / 1.06 / 0.97	68
ASPK 2-11/11	F80	0.37	2.02 / 1.06 / 0.97	68
ASPK 2-15/15	F80S	0.55	2.50 / 1.32 / 1.21	73
ASPK 2-19/19	F80M	0.75	3.3 / 1.9 / 1.7	77.4
ASPK 2-23/23	F80M	0.75	3.3 / 1.9 / 1.7	77.4

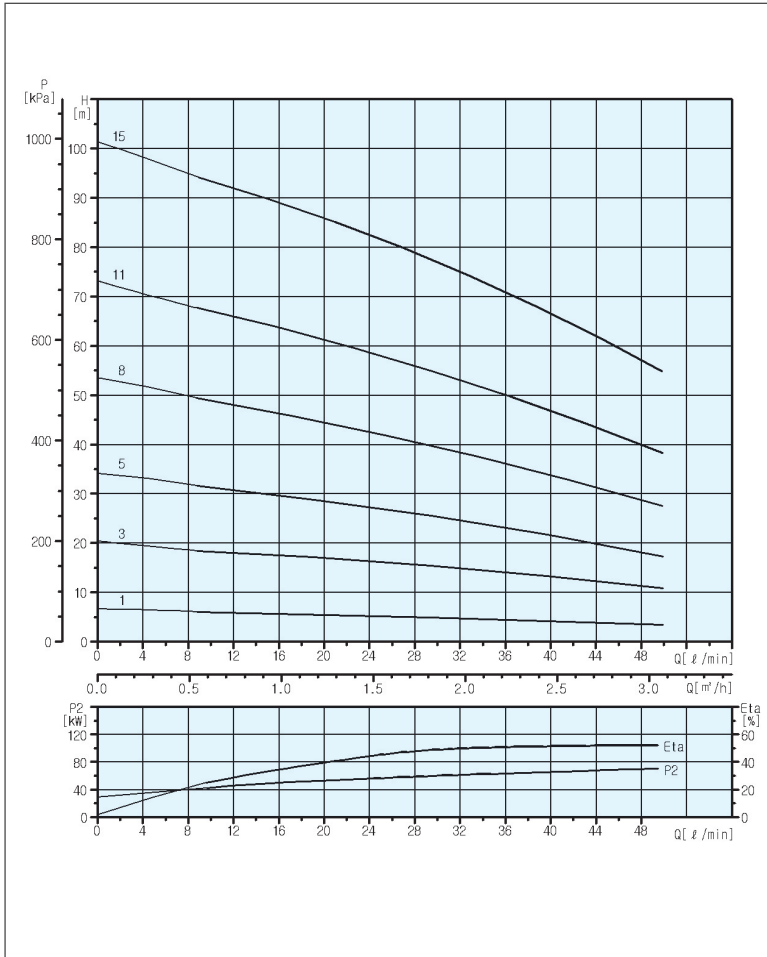
Dimensions

Dimensions(mm)						Net weight (kg)
A	B	C	D1	D2	F	
440	146	294	148	120	123	13.6
482	188	294	148	120	123	13.8
524	230	294	148	120	123	14.0
587	293	294	148	120	123	14.3
650	356	294	148	120	123	14.7
753	440	314	148	120	123	17.2
853	524	329	148	120	123	18.9
937	608	329	148	120	123	19.5

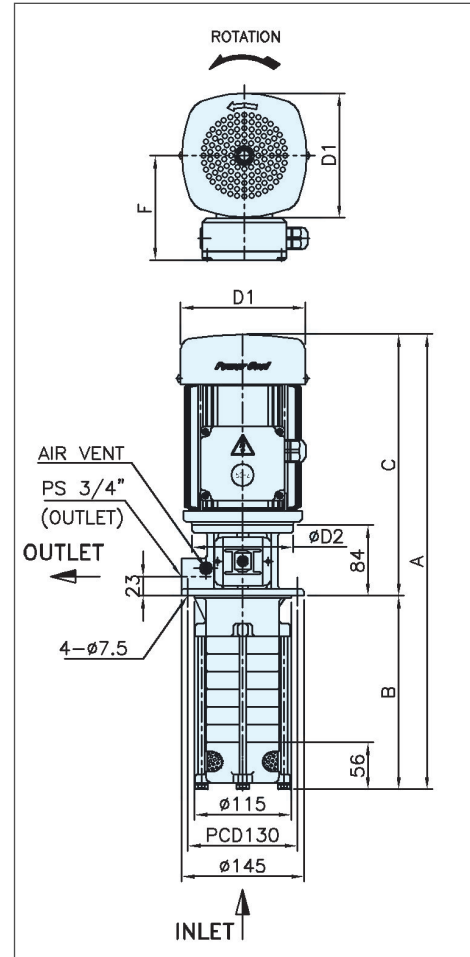
Coolant pumps

ASP2 - 60Hz

Performance range 성능 곡선



External dimensions 외형도



Electrical data 3ø 220V/380V/440V 60Hz

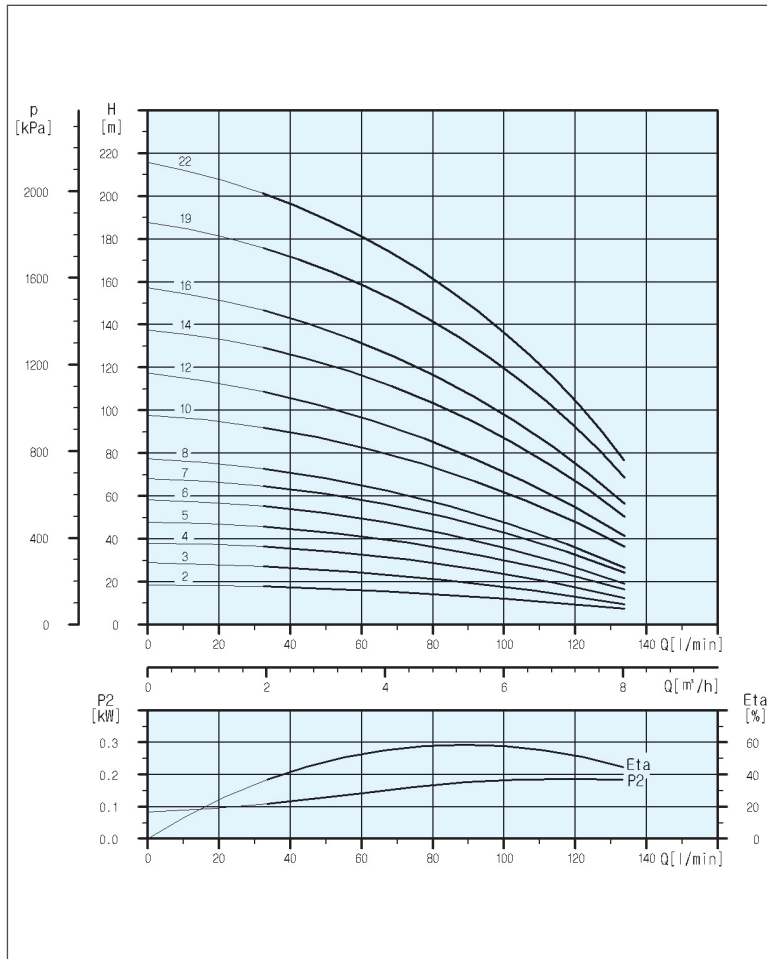
Pump type	Motor		Current (A)	Motor Efficiency (%)
	Frame No.	(P2) kW		
ASP2-1/1	F80	0.37	2.20 / 1.27 / 1.10	68
ASP2-2-3/3	F80	0.37	2.20 / 1.27 / 1.10	68
ASP2-2-5/5	F80	0.37	2.20 / 1.27 / 1.10	68
ASP2-2-8/8	F80S	0.55	2.73 / 1.58 / 1.37	73
ASP2-2-11/11	F80M	0.75	3.6 / 2.1 / 1.8	75.5
ASP2-2-15/15	F80L	1.10	4.8 / 2.8 / 2.6	82.5
ASP2-2-19/15	F80L	1.10	4.8 / 2.8 / 2.6	82.5
ASP2-2-23/15	F80L	1.10	4.8 / 2.8 / 2.6	82.5

Dimensions

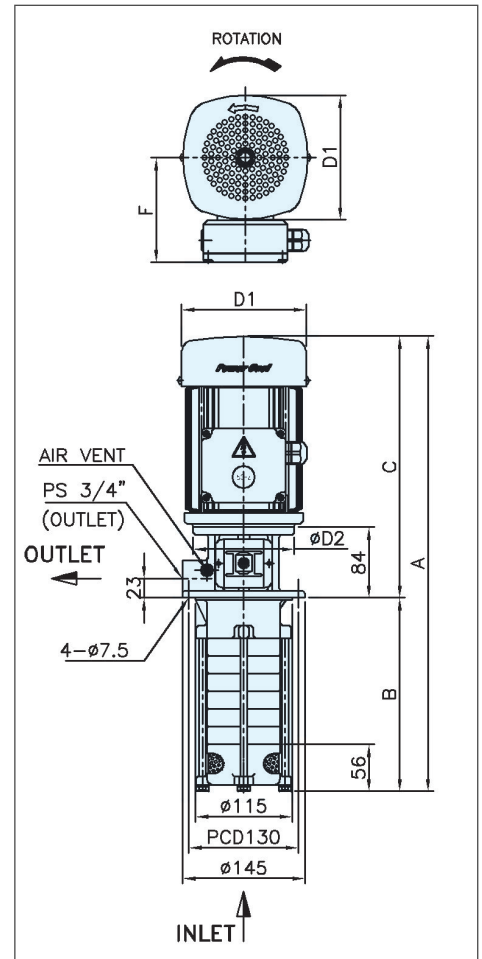
Dimensions(mm)						Net weight (kg)
A	B	C	D1	D2	F	
440	146	294	148	120	123	13.6
482	188	294	148	120	123	13.8
524	230	294	148	120	123	14.0
607	293	314	148	120	123	16.2
685	356	329	148	120	123	18.4
794	440	354	148	120	123	20.4
878	524	354	148	120	123	21.1
962	608	354	148	120	123	21.7

ASPK4 - 50Hz

Performance range 성능 곡선



External dimensions 외형도



Electrical data 3Ø 200V/380V/415V 50Hz

Pump type	Motor		Current (A)	Motor Efficiency (%)
	Frame No.	[P2] kW		
ASPK 4-1/1	F80	0.37	2.02 / 1.06 / 0.97	68
ASPK 4-3/3	F80	0.37	2.02 / 1.06 / 0.97	68
ASPK 4-5/5	F80	0.37	2.02 / 1.06 / 0.97	68
ASPK 4-8/8	F80S	0.55	2.50 / 1.32 / 1.21	73
ASPK 4-11/11	F80M	0.75	3.3 / 1.9 / 1.7	77.4
ASPK 4-15/15	F80L	1.10	4.4 / 2.5 / 2.3	79.6
ASPK 4-19/19	F80L	1.10	4.4 / 2.5 / 2.3	79.6

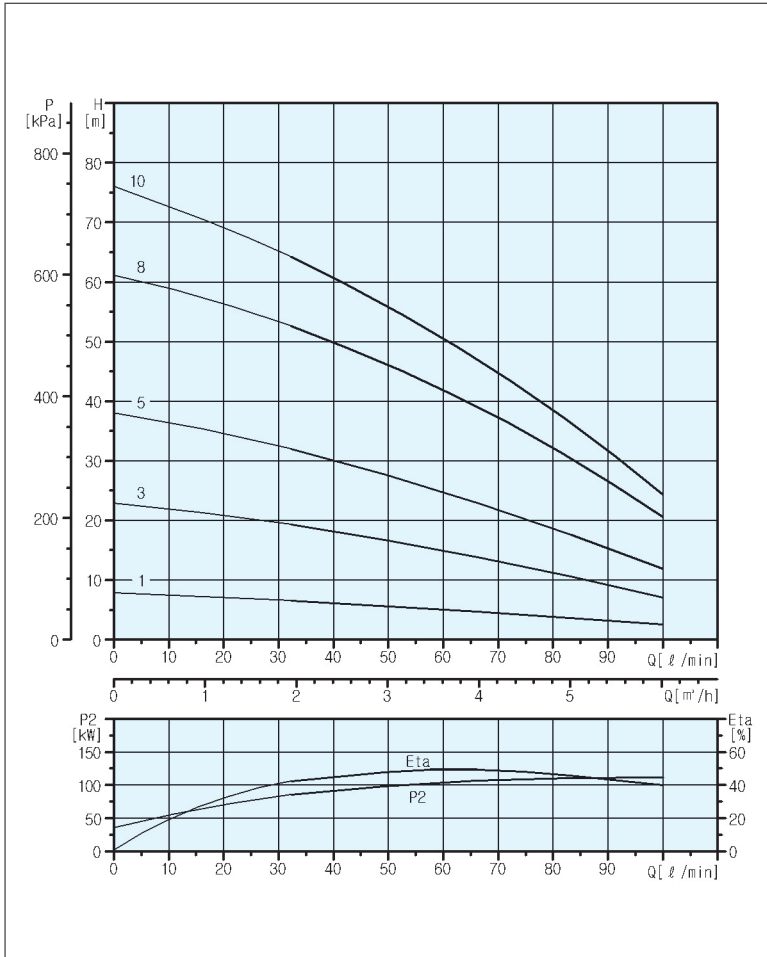
Dimensions

Dimensions(mm)						Net weight (kg)
A	B	C	D1	D2	F	
440	146	294	148	120	123	13.6
482	192	294	148	120	123	13.9
524	230	294	148	120	123	14.1
607	293	314	148	120	123	16.4
685	356	329	148	120	123	18.8
794	440	354	148	120	123	20.1
878	524	354	148	120	123	21.3

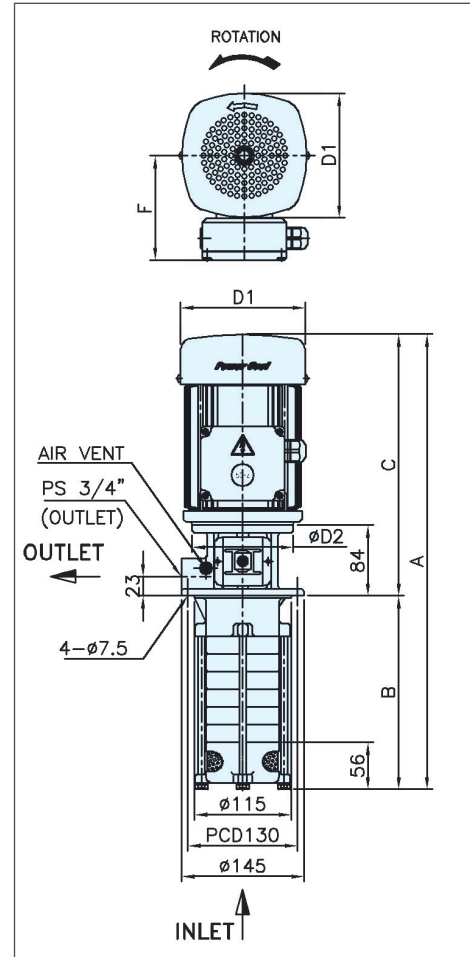
Coolant pumps

ASP4 - 60Hz

Performance range 성능 곡선



External dimensions 외형도



Electrical data 3Ø 220V/380V/440V 60Hz

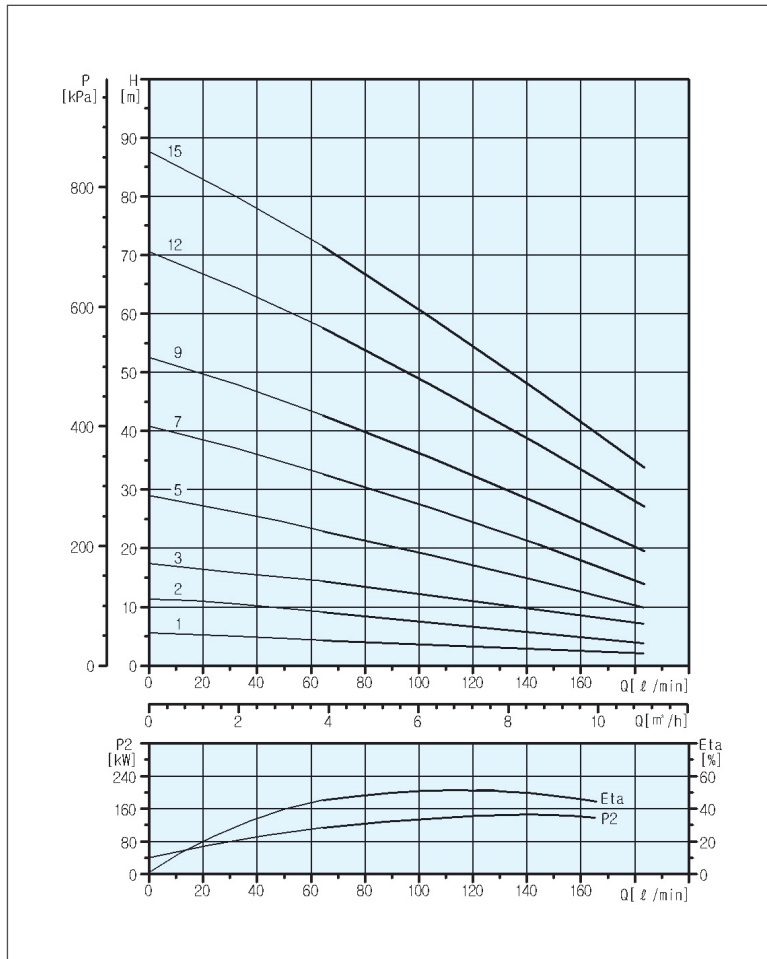
Pump type	Motor		Current (A)	Motor Efficiency (%)
	Frame No.	(P2) kW		
ASP4-1/1	F80	0.37	2.20 / 1.27 / 1.10	68
ASP4-3/3	F80	0.37	2.20 / 1.27 / 1.10	68
ASP4-5/5	F80S	0.55	2.73 / 1.58 / 1.37	73
ASP4-8/8	F80L	1.10	4.8 / 2.8 / 2.6	82.5
ASP4-11/10	F80L	1.10	4.8 / 2.8 / 2.6	82.5
ASP4-15/10	F80L	1.10	4.8 / 2.8 / 2.6	82.5
ASP4-19/10	F80L	1.10	4.8 / 2.8 / 2.6	82.5

Dimensions

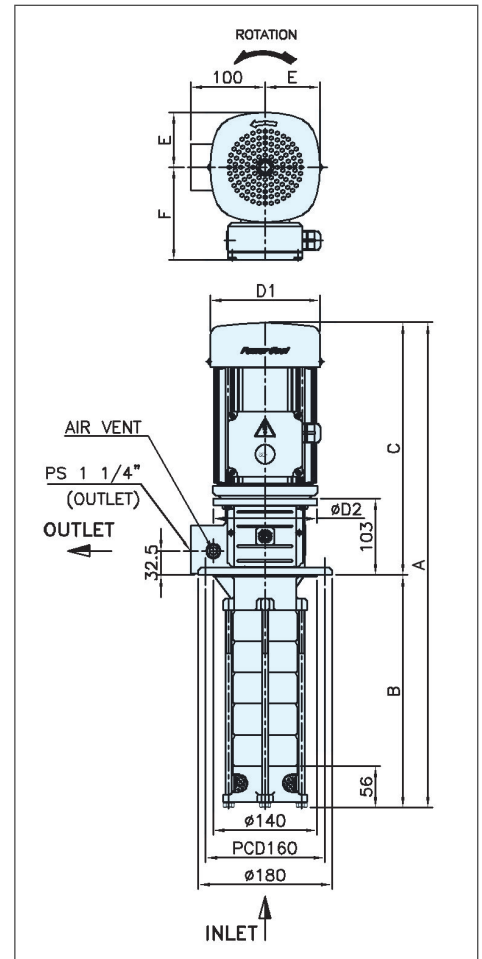
Dimensions(mm)						Net weight (kg)
A	B	C	D1	D2	F	
440	146	294	148	120	123	13.0
482	192	294	148	120	123	13.3
544	230	314	148	120	123	15.7
647	293	354	148	120	123	19.1
710	356	354	148	120	123	20.3
794	440	354	148	120	123	20.6
878	524	354	148	120	123	20.9

ASP8 - 50Hz

Performance range 성능 곡선



External dimensions 외형도



Electrical data 3Ø 200V/380V/415V 50Hz

Pump type	Motor		Current (A)	Motor Efficiency (%)
	Frame No.	[P2] kW		
ASP8-1/1	F80	0.37	2.02 / 1.27 / 1.10	68
ASP8-2/2	F80	0.37	2.02 / 1.06 / 0.97	68
ASP8-3/3	F80S	0.55	2.50 / 1.32 / 1.21	73
ASP8-5/5	F80M	0.75	3.3 / 1.9 / 1.7	77.4
ASP8-7/7	F80L	1.10	4.4 / 2.5 / 2.3	79.6
ASP8-9/9	F90	1.50	5.6 / 3.1 / 2.8	81.3
ASP8-12/12	F90S	2.20	7.8 / 4.5 / 4.1	83.2
ASP8-15/15	F90S	2.20	7.8 / 4.5 / 4.1	83.2

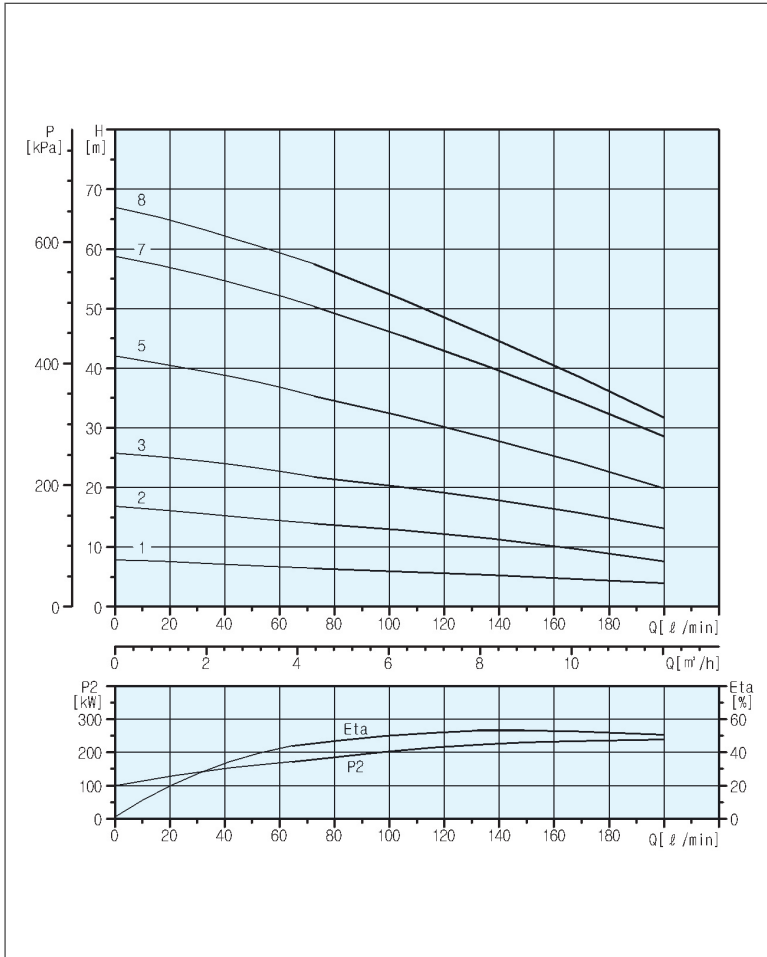
Dimensions

Dimensions(mm)							Net weight (kg)
A	B	C	D1	D2	E	F	
500	187	313	148	140	74	123	16.0
542	229	313	148	140	74	123	16.2
604	271	333	148	140	74	123	18.5
703	355	348	148	140	74	123	20.8
812	439	373	148	140	74	123	25.1
881	523	358	183	140	91.5	150	28.6
1024	649	375	183	140	91.5	150	32.1
1150	775	375	183	140	91.5	150	33.6

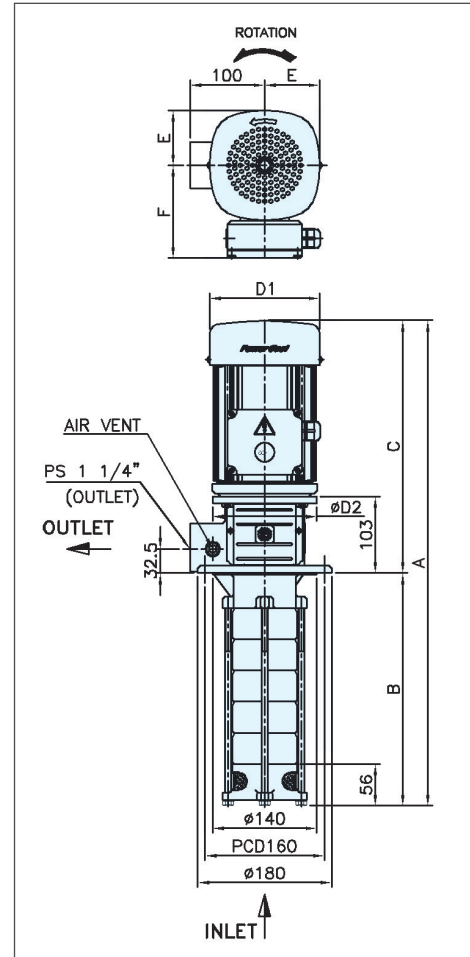
Coolant pumps

ASP8-60Hz

Performance range 성능 곡선



External dimensions 외형도



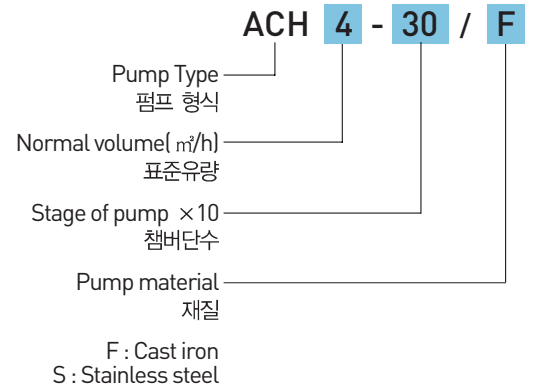
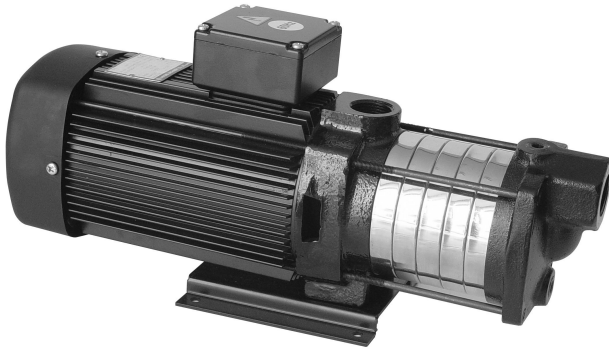
Electrical data 3Ø 220V/380V/440V 60Hz

Pump type	Motor		Current (A)	Motor Efficiency (%)
	Frame No.	(P2) kW		
ASP8-1/1	F80	0.37	2.02 / 1.27 / 1.10	68
ASP8-2/2	F80S	0.55	2.73 / 1.58 / 1.37	73
ASP8-3/3	F80L	1.10	4.8 / 2.8 / 2.6	82.5
ASP8-5/5	F90	1.50	6.0 / 3.5 / 3.0	82.8
ASP8-7/7	F90S	2.20	8.7 / 5.0 / 4.4	85.5
ASP8-9/8	F90S	2.20	8.7 / 5.0 / 4.4	85.5
ASP8-12/8	F90S	2.20	8.7 / 5.0 / 4.4	85.5
ASP8-15/8	F90S	2.20	8.7 / 5.0 / 4.4	85.5

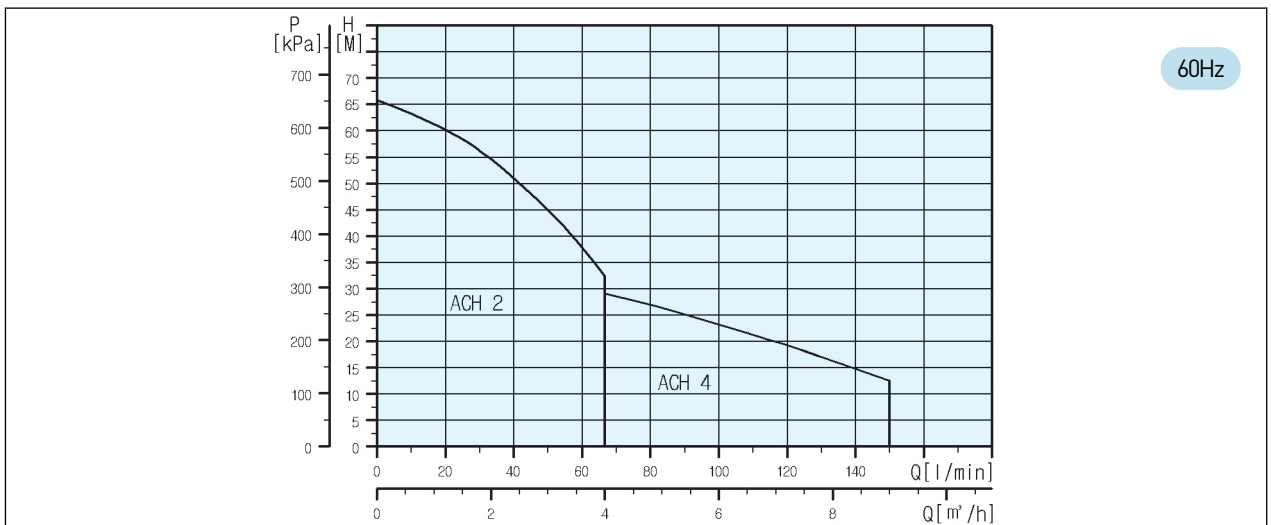
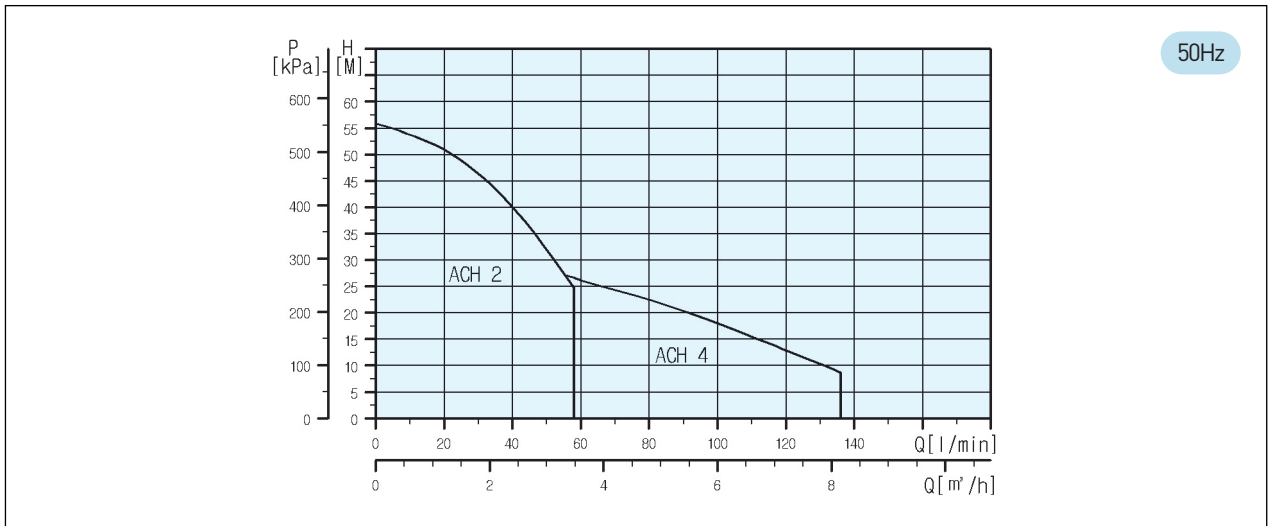
Dimensions

Dimensions(mm)							Net weight (kg)
A	B	C	D1	D2	E	F	
500	187	313	148	140	74	123	16.0
562	229	333	148	140	74	123	18.2
644	271	373	148	140	74	123	22.5
713	355	358	183	140	91.5	148	26.6
814	439	375	183	140	91.5	148	29.4
898	524	375	183	140	91.5	148	31.4
1024	649	375	183	140	91.5	148	32.0
1150	775	375	183	140	91.5	148	32.5

ACH Series



Performance range 성능 범위



Coolant pumps

Product description 적용범위

- ACH Series는 수평형 다단펌프로서 외관이 콤팩트하여 설치에 제한을 받는 공간에 사용이 적합하도록 설계되었다. 이 펌프는 소형 공작기계, 주택 및 산업용 용수공급에 적합하다.
 - 공작기계(냉각 및 윤활)
 - 급수이송 : 경공업, 농업용 용수이송 및 순환
 - 압력상승 : Single pump 및 Multi pump의 부스터용
 - 가정용 급수공급용
- 펌프의 중요한 부분의 재질은 스테인레스 스틸로 제작되어있으며, 불소재질(FKM) 메카니컬 실이 장착되어 온도에 강하고 내구성이 좋다.

Pumpde liquids 사용액체

- ACH Series는 비자흡식 펌프로서 절삭액 마중을 하지 않은 상태에서 공회전을 시키게 되면 축봉장치가 파손되어 사용할 수 없게 되므로 초기 설치시에 각별히 유의해야한다.
- 사용액체는 고형입자, 연마슬러지 및 섬유질 성분이 없이 깨끗해야 하며, 폭발위험이 없고 점성이 낮고 펌프의 재질에 손상을 주지 않는 액체이어야 한다. 사용액체의 비중이나 점도가 수용성 절삭유보다 높은 경우 필요시에는 Motor의 동력을 적절하게 증가 시켜야 한다.

Operating conditions 작동조건

액체 온도범위 : 0°C ~ 90°C 이하

최대 주변온도 : 55°C 이하

운전시 최고 온도는 아래 표와 같으며 사용하는 액체에 따라 다르다.

Max. Operating pressure	1Mpa(10bar)	0.6Mpa(6bar)
ACH 2 ACH 4	0°C~40°C	41°C`90°C

Motor 모터

이 펌프는 Fan cooling 방식으로 된 표준 Motor를 사용하고 있다 이 Motor의 주요 규격(Dimension)은 일반표준에 따라 제작 되었다.

- 보호등급 : IP54
- 절연계급 : F
- 표준전압 50Hz : 3Ø 200/380, 415V
- 표준전압 60Hz : 3Ø 220/380, 440V

당사에서 생산되는 Motor는 최저소비효율제 시행에 따른 고효율(750W 이상) Motor이다.

기타 비표준 사용전압 및 프리미엄효율 Motor도 주문에 의해 제작이 가능하다.(전기적 사양 및 외형은 변경 될 수있음)

3Ø Motor에는 반드시 규격에 맞는 기동조작반이 연결 되어야 한다.

- ACH series is a horizontal multi-staged pump, and so compacted that it is easy to install in a small space. This pump can mainly be used with small machine and tools, house and industrial water pumping.
 - cooling and lubricating for machine and tools
 - water transferring; light-industrial area, farming water transfer and circulation
 - high pressure; booster for single pump and multi pump
 - watering in house
- The major raw material is made stainless steel, and the mechanical seal is FKM so it is very strong about high temperature and endurance.

- This pump has a mechanical seal. Be careful not to operate in the condition of idle working without pump submerged. If not, the seal can be easily broken.
- The using liquids should be clean, non-explosive and low viscosity without solid particles, sludge, and fibres, additionally not affects original elements of pump. If the viscosity and gravity of using liquids is higher than soluble cutting water, the motor power has to be increased according to working conditions.

liquids temperature range; 0 C- below 90 C

maximum ambient temperature; below 55 C

Below is standard maximum temperature when operating, but changable by using liquids.

The motor is used standard fan cooling system and standard dimension.

- Enclosure class : IP54
- Insulation class : F
- Standard voltage 50Hz : 3Ø 200/380, 415V
- Standard voltage 60Hz : 3Ø 220/380, 440V

The motors manufactured at our company are high efficiency motors, 750W or higher, according to the Efficiency Standard of Minimum Consumption of Korea.

Other non-standard voltage and premium motors may be customized; however, electrical specifications and appearances may be differed from the drawing.

When using a 3ph motor, a standard starting panel must be connected to the 3ph motor.

Sound pressure level 소음

Motor (kW)	Sound pressure level(dB)	
	50Hz	60Hz
0.37	<70	<70
0.55	<70	<70
0.75	<70	<70
1.1	<70	71

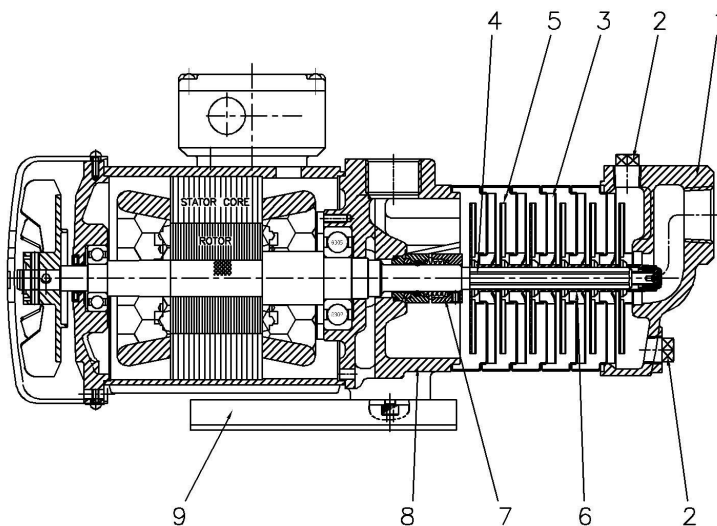
Shaft seal 메카니컬실

The proper shaft seal is decided by pressure needed, pump model, mechanical seal type and temperature of using liquid.

실제의 운전범위는 사용압력, 펌프형식, 메카니컬 실Type 그리고 사용액체의 온도에 따라 결정된다.

Seal division	Max. pressure (bar)	Max. Temperature (°C)
T.C/Sic Viton(FKM)	25	0 ~ 120

Sectional drawing 부품도

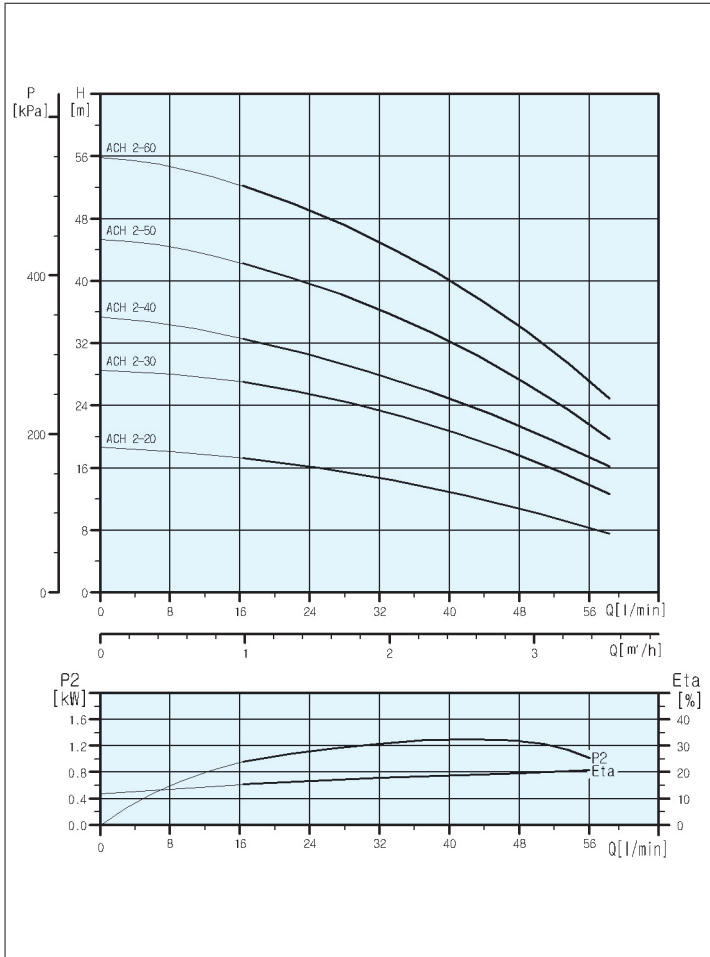


No.	Part name	Spec.	Material
1	SUCTION CHAMBER	-	GC25 (STS304)
2	DRAIN PLUG	PT 3/8"	-
3	CHAMBER	-	SUS304
4	SHAFT	Ø12	SUS304
5	IMPELLER	-	SUS304
6	SPACER	-	SUS304
7	MECHANICAL SEAL	Ø16	Sic+T.C
8	PUMP BODY	-	GC250 (STS304)
9	BASE	-	SS41

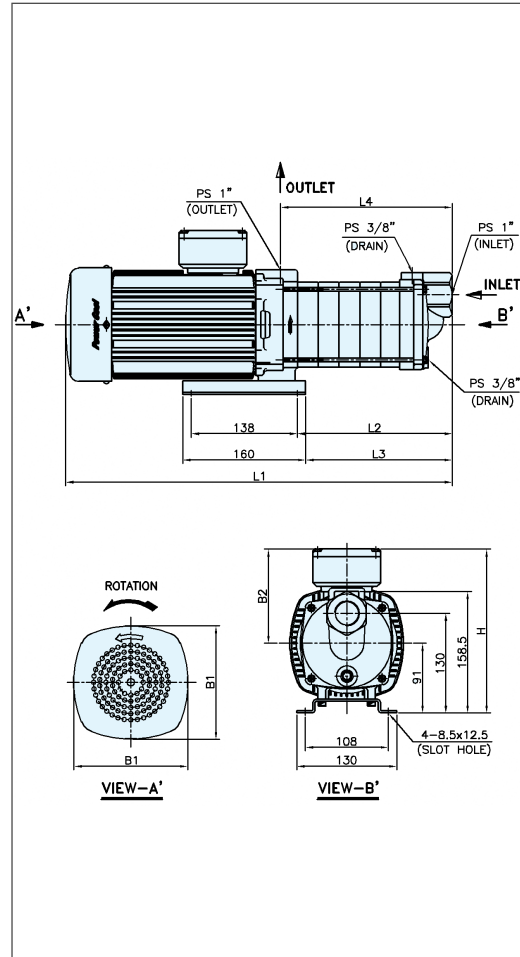
Coolant pumps

ACH2 - 50Hz

Performance range 성능 곡선



External dimensions 외형도



Electrical data 3Ø 200V/380V/415V 50Hz

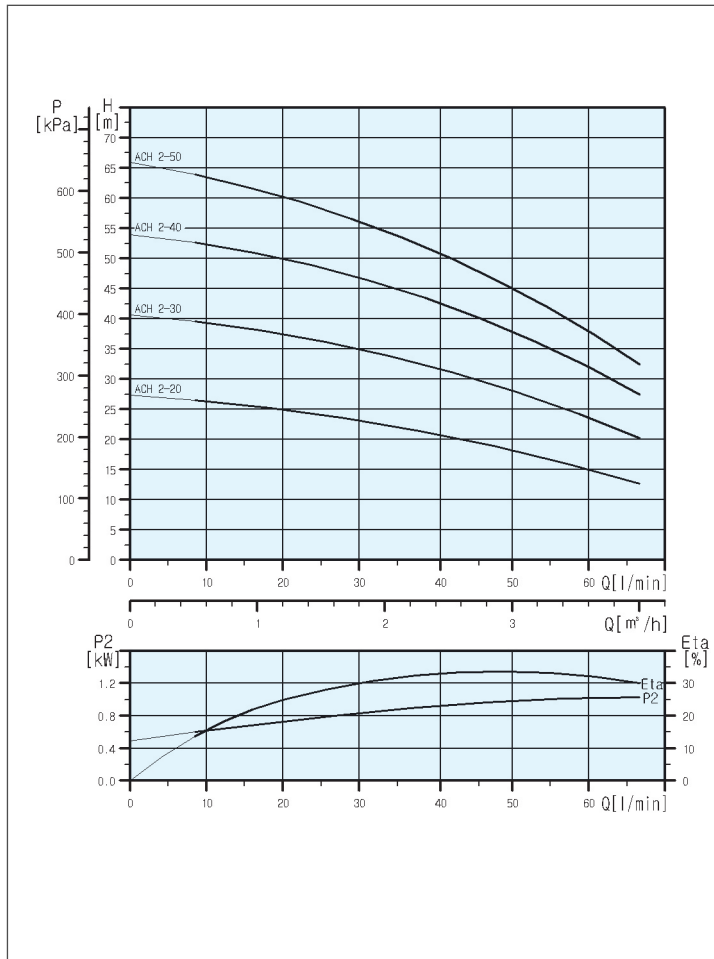
Pump type	Motor		Current (A)	Motor Efficiency (%)
	Frame No.	(P2) kW		
ACH 2-20	F80	0.37	2.02 / 1.06 / 0.97	68
ACH 2-30	F80S	0.55	2.50 / 1.32 / 1.21	73
ACH 2-40	F80S	0.55	2.50 / 1.32 / 1.21	73
ACH 2-50	F80M	0.75	3.3 / 1.91 / 1.7	77.4
ACH 2-60	F80L	1.10	4.4 / 2.5 / 2.3	79.6

Dimensions

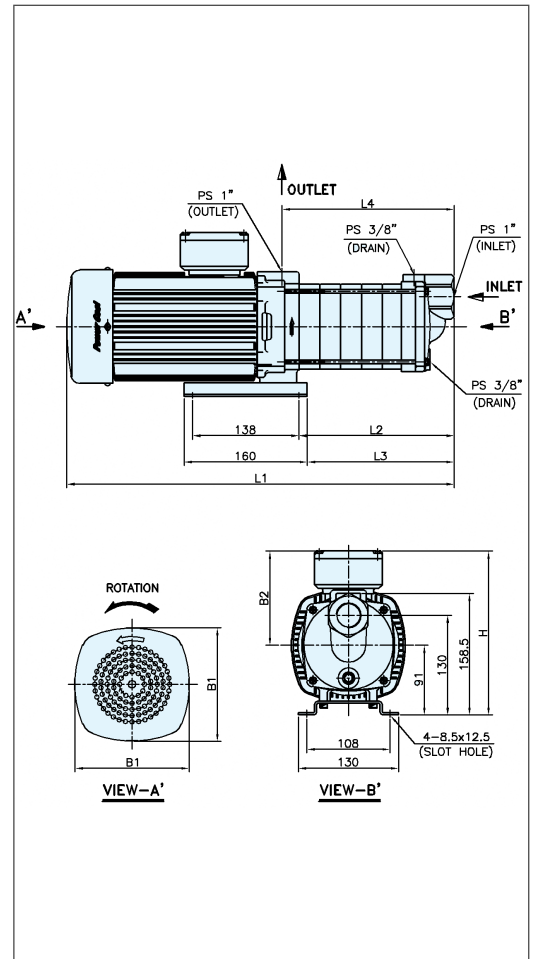
Dimensions(mm)					Net weight (kg)
L1	L2	L3	L4	H	
346	86	74	107	214	11.6
364	104	92	125	214	11.8
382	122	110	143	214	12.0
415	140	128	161	214	13.2
458	158	146	179	214	14.1

ACH2 - 60Hz

Performance range 성능 곡선



External dimensions 외형도



Electrical data 3Ø 220V/380V/440V 60Hz

Pump type	Motor		Current (A)	Motor Efficiency (%)
	Frame No.	(P2) kW		
ACH 2-20	F80S	0.55	2.73 / 1.58 / 1.37	73
ACH 2-30	F80M	0.75	3.6 / 2.1 / 1.98	75.5
ACH 2-40	F80L	1.10	4.8 / 2.8 / 2.6	82.5
ACH 2-50	F80L	1.10	4.8 / 2.8 / 2.6	82.5

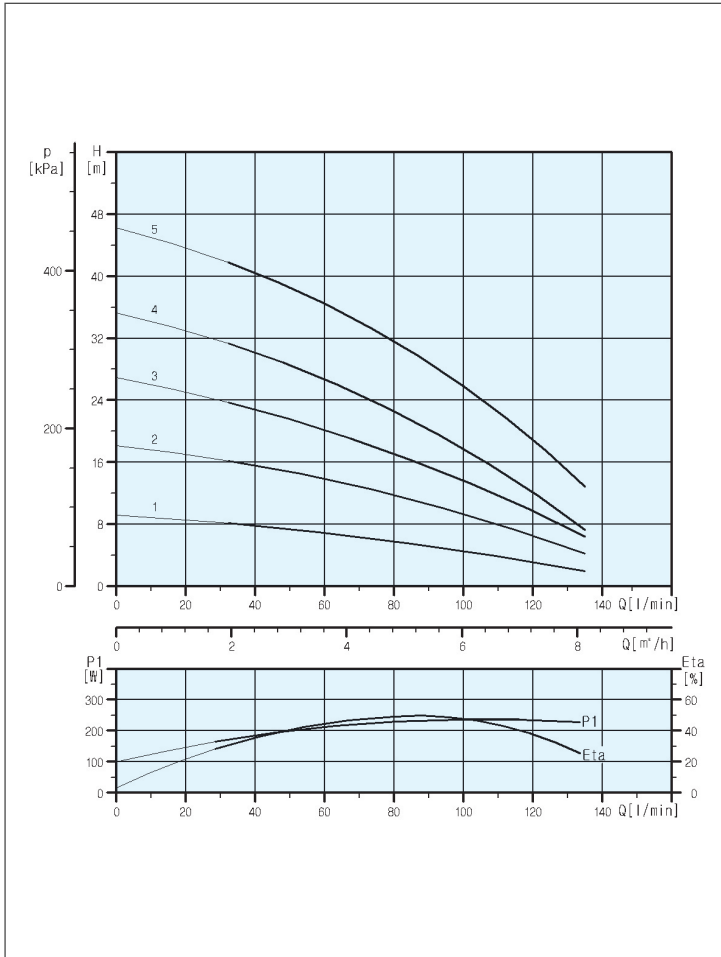
Dimensions

Dimensions(mm)					Net weight (kg)
L1	L2	L3	L4	H	
346	86	74	107	214	11.6
379	104	92	125	214	15.3
422	122	110	143	214	13.8
440	140	128	161	214	14.0

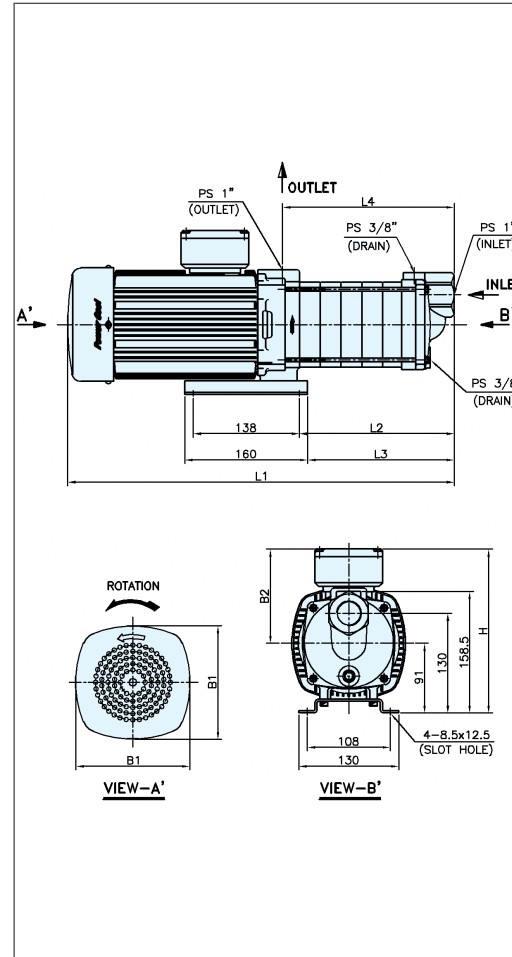
Coolant pumps

ACH4 - 50Hz

Performance range 성능 곡선



External dimensions 외형도



Electrical data 3Ø 200V/380V/415V 50Hz

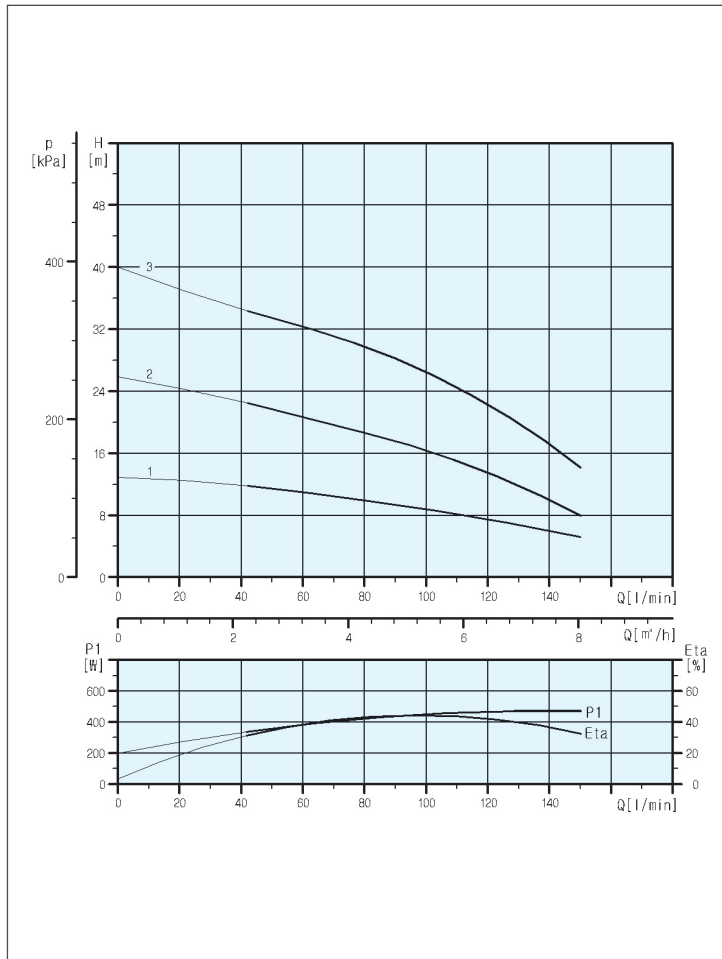
Pump type	Motor		Current [A]	Motor Efficiency (%)
	Frame No.	[P2] kW		
ACH 4-20	F80S	0.55	2.50 / 1.32-1.21	73
ACH 4-30	F80M	0.75	3.3 / 1.9 / 1.7	77.4
ACH 4-40	F80L	1.10	4.4 / 2.5 / 2.3	79.6

Dimensions

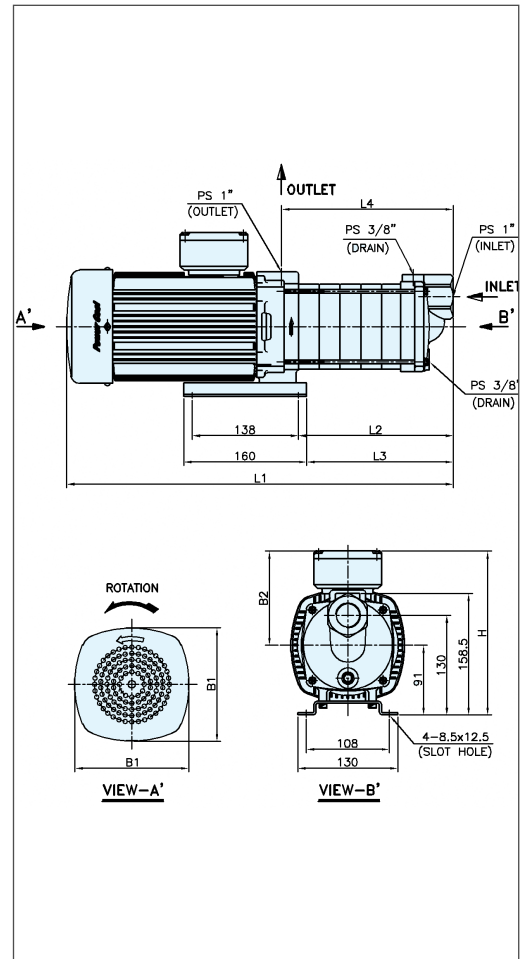
Dimensions(mm)					Net weight (kg)
L1	L2	L3	L4	H	
380	95	83	116	214	11.4
422	122	110	143	214	12.6
474	149	137	170	214	14.2

ACH4 - 60Hz

Performance range 성능 곡선



External dimensions 외형도



Electrical data 3Ø 220V/380V/440V 60Hz

Pump type	Motor		Current (A)	Motor Efficiency (%)
	Frame No.	(P2) kW		
ACH 4-20	F80M	0.75	3.6/2.1/1.8	75.5
ACH 4-30	F80L	1.10	4.8/2.8/2.6	82.5

Dimensions

Dimensions(mm)					Net weight (kg)
L1	L2	L3	L4	H	
395	95	83	116	214	12.4
422	122	110	143	214	14.0

고장원인 및 대책

고 장 상 태		원 인	대 책
회전 불능	작동음 없음.	전원의 단락, 접속불량	전선 단락 확인, 접속 확인
		Motor 권선 단락	공장에 수리 의뢰
	작동음 있음.	전압이 낮다	전압 확인
		전원의 단락, 접속불량	전선 단락 확인, 접속 확인
		Motor 권선 단락	공장에 수리 의뢰
		베어링 마모로 인한 고착	베어링 교환
		고정자와 회전자 접촉	공장에 수리 의뢰
Fan에 이물질이 끼어있다.	이물질 제거		
회전시	모터과열	전압이 높거나 낮다.	전압 조정
		전압 불균형	전압 확인
		Motor 권선 일부단락	공장에 수리 의뢰
		베어링 마모로 인한 불량	베어링 교환
		고정자와 회전자 접촉	공장에 수리 의뢰
		사용액의 점도가 높다	적정점도 절삭유 사용
	토출량 감소	흡입관으로 공기 흡입	흡입 배관 점검
		사용액 중에 기포가 많다.	Tank에 오버플로우를 설치하고 리턴되는 조와 흡입조를 분리한다.
		회전방향 반대	3상의 단자 중 2상을 서로 바꾼다.
		배관이 막혀 있다.	배관점검, 이물질 제거
	압력불량	메카니칼 씸(Mechanical-seal)마모	메카니칼 씸(Mechanical-seal) 교환
		토출측에 Check V/V가 설치 되어 있거나 개폐밸브가 닫혀있다	Air vent를 열어 공기빼기 실시
이음발생	이음 및 진동발생	베어링이 마모되어 있다	베어링 교환
		3상중 1상 단락	전원 단락 점검
	워터 햄머 발생	밸브의 급개폐시 충격 발생	압력 완충 장치 설치

Condition of trouble		Cause	Countermeasures
Motor not running	Sound of operation inaudible	Power line short-circuit or imperfect connection	Check short-circuit and connection on the power line.
		Motor winding short-circuit	Request the factory for repair.
	Sound of operation audible	Low voltage	Check voltage.
		Power line short-circuit or imperfect connection	Check short-circuit and connection on the power line.
		Motor winding short-circuit	Request the factory for repair.
		Bearing stuck due to wear	Replace the bearing.
		The stator contact the rotor	Request the factory for repair.
Foreign substance in the fan	Remove foreign substances.		
Motor running	Motor overheating	High or low voltage	Adjust voltage.
		Voltage imbalance	Check voltage.
		Motor winding partial short	Request the factory for repair.
		Bearing worn out	Replace the bearing.
		The stator contact the rotor	Request the factory for repair.
		Viscosity of fluid too high	Use cutting oil with proper viscosity.
	Reduced discharge	Air in the suction pipe	Check suction piping.
		Bubbles in the fluid	Install an overflow device in the tank. Separate return and suction tanks.
		Direction of rotation reversed	Switch two wires of 3 phases.
		Piping clogged	Check piping.
		Mechanical seal worn out	Replace the mechanical seal.
Low pressure	Check valve on the discharge or on-off valve closed	Vent air by opening the air vent.	
Noise	Noise and vibration	Bearing worn out	Replace the bearing. Remove foreign substances.
		One of 3 phases short circuit	Check the short-circuit in power supply line.
	Water-hammering	Impact created at abrupt opening/closing of the valve	Install a pressure buffer.

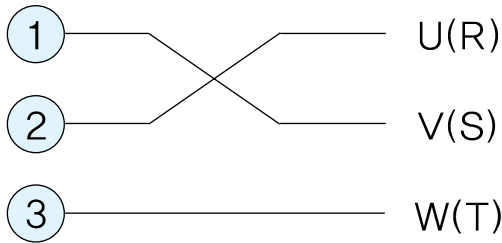
Terminal connection

Single Voltage

Right Direction

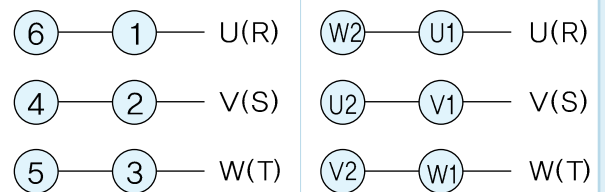


Right Direction

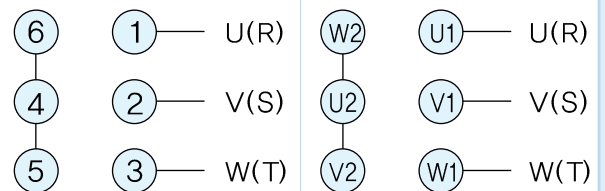


Dual Voltage

Low Voltage (200V, 220V)

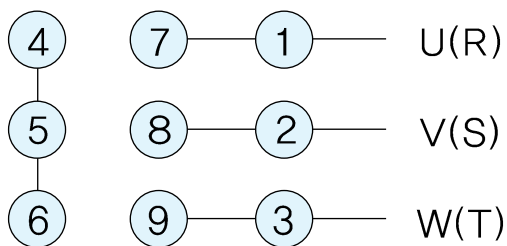


High Voltage (380V)

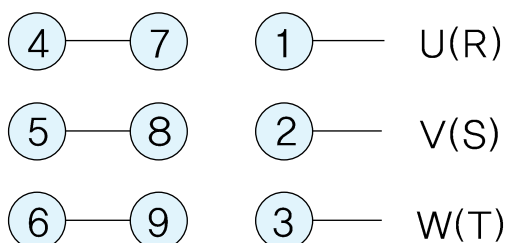


Double Voltage

Low Voltage (200V, 220V)

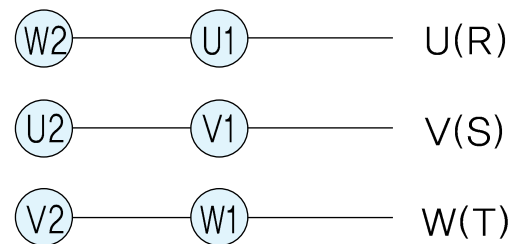


High Voltage (415V, 440V)

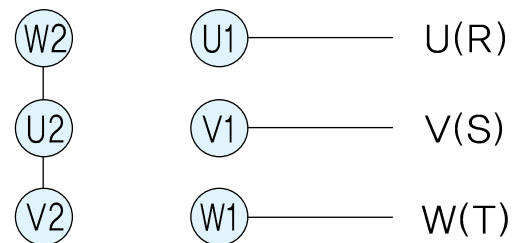


Free Voltage

Low Voltage (200V-240V)



High Voltage (380V-440V)



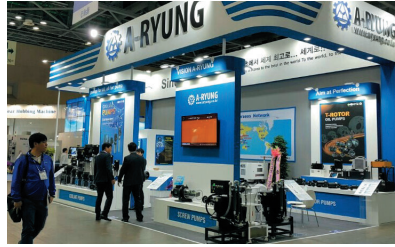
대한민국 대표 브랜드!!

공작기계 발전에는 늘 아룡이 함께합니다!!!

A-RYUNG The leading (pump) manufacturer in Korea.
A-RYUNG joins the development of Korean machine tools.



▲2008년 5월 전국중소기업대회 동탑산업훈장 수여식



▲2016년 4월 Smtos 전시회



▲가공 Line 전경



▲조립 대기 공정



▲Coolant pump 조립 Line



▲T-rotor pump 조립 Line

- 1976. 5 아룡기공(주) 설립
- 1980. 4 상공부지정 Oil pump 전문화 업체 지정(No.79-118)
- 1982. 2 근대화 실천계획 승인업체지정 (중소기업진흥공단 No.81-208)
- 1982. 5 우수중소기업 대통령표창 수상 (No. 54709)
- 1987. 9 국산기계개발 우수업체선정 부총리상 수상 (No.87-104호)
- 1992. 12 자율세정 공로패 수상 (국세청)
- 1993. 5 해외시장 수출 산업상 수상 (대한무역진흥공사)
- 1996. 11 "CE" 유럽안전규격 인증 (TÜV Rheinland)
- 1999. 6 "EM" 기계류, 부품소재 우수품질규격 인증 (한국기술표준원 No.1999-039호)
- 1999. 11 ISO 9001 품질경영시스템 인증 (KSA)
- 2000. 10 "CSA-c-us" 미국 및 캐나다 안전규격 인증 (CSA INTERNATIONAL)
- 2000. 11 수출공로 산업자원부장관상 표창 (No.47955)
- 2003. 11 무역진흥 경제발전 공로 산자부장관 표창 수상 (No.54163).
- 2003. 12 수출공로 전라남도지사 표창 (No.1421)
- 2004. 11 중국현지 법인 설립 "아룡기공(대련)유한공사"
- 2005. 12 "공작기계발전" 공로 국무총리상 표창 (No.133740호)
- 2006. 12 무역의 날 기념 100만불 수출탑 수상
- 2007. 4 기업부설연구소 설립
- 2007. 9 "MAIN-BIZ"(경영혁신형 중소기업)인증
- 2007. 10 싱글PPM 인증취득
- 2007. 10 "INNO-BIZ"(기술혁신형 중소기업)인증 "AA등급"
- 2008. 5 동탑산업훈장 수훈(국가산업발전공로)
- 2009. 2 "NRTL" 북미 안전 인증 획득
- 2009. 3 국세청장표창(제47687호)
- 2010. 11 최저효율제 모터 인증 (0.75kW 이상)
- 2012. 2 전라남도수출상(제39호)
- 2014. 2 프리미엄 효율기준(IE3) 인증
- 2014. 10 명문장수기업상 수상
- 2015. 3 모범납세자 부총리 겸 기획재정부 장관상 수상
- 2015. 12 무역의 날 기념 300만불 수출탑 수상

- 1976. 5 Established as A-RYUNG Machinery Industry Co. Ltd.
- 1980. 4 Designated technical manufacturer of oil pump by the Ministry of Trade and Industry.
- 1982. 2 Designated as an Approved Company of Systematization of Small & Medium Industry by the Ministry of Trade and Industry.
- 1982. 5 Awarded the Korea Presidential Citation for an Excellent Small & Medium Enterprise.
- 1987. 9 Awarded Excellent company for domestic machine development by the Deputy Prime Minister.
- 1992. 12 Awarded Self-Control company for National Tax by National Tax Office.
- 1993. 5 Awarded an Export Industry Prize for Overseas Market by the Korea Trade Center. (KOTRA)
- 1996. 11 Authorized Conformity EC declaration by TÜV Rheinland.
- 1999. 6 Obtaining Certification for EM Machinery, Spare parts by Korea Technique Standard Association.
- 1999. 11 Obtaining the ISO 9001 Certification by the KSA-QA supported by IQ-NET.
- 2000. 10 Obtained the CSA-c-us mark, American-Canadian Safety Standard by CSA INTERNATIONAL.
- 2000. 11 Awarded The prize of Export-developing Company by Ministry of Trade and Industry.
- 2003. 11 Awarded Prize of Trade Promotion and Industrial Development from Ministry of Trade and Industry
- 2003. 12 Awarded Prize of excellent Exporter by Jeonnam Province.
- 2004. 11 Opened China office in Dalian named A-Ryung Dalian Co. Ltd.
- 2005. 12 Awarded Honor of machine development by The Prime Minister.
- 2006. 12 Prized 1 Million Tower of Export celebrating National Trade Day
- 2007. 4 Established Research & Development Center
- 2007. 9 Obtained Main-Biz (management innovation in small & midium Co.)
- 2007. 10 Obtained Certificate of Single PPM
- 2007. 10 Obtained Inno-biz (management innivation in small & midium Co.)
- 2008. 5 awarded bronze tower of industry from ministry of public administration and security
- 2009. 2 Obtained NRTL Certificate.
- 2009. 3 A citation from Director of the National Tax Service
- 2010. 11 Motor(more than 0.75kw) based on minium energy efficiency Korean policy will be released in 2011.
- 2012. 2 Export Award of Jeonnam
- 2014. 2 IE3, Premium Efficiency, certified
- 2014. 10 Noble Entrepreneur Award
- 2015. 3 Good Taxpayer Award from the vice prime minister
- 2015. 12 Exporting three million dollars award

 **A-RYUNG MACHINERY IND. CO., LTD.**



● **Head quarters, KOREA**

#48, Damsun-ro, Keumseong-myun,
Damyang-gun, Jeonnam, Korea

전남 담양군 금성면 담순로 48(대곡리 681-1)

TEL : ++82-61-380-2200 FAX : ++82-61-382-3094

URL : <http://www.aryung.co.kr> Email : aryung@aryung.co.kr



● **Branch office & Factory, CHINA**

#9 Tieshan East 3road Central Industrial District
Economic Development Zone Dalian City China

TEL : ++86-411-8734-6601~4 FAX : ++86-411-8734-6605

URL : <http://www.aryung.co.kr> Email : a-ryung@163.com

● **Branch office, JAPAN**

44 Shinmachi Ueda-shi Nagano-ken 386 -1434 Japan

TEL : +81-268-71-5220, +81-268-38-4119 FAX : +81-268-38-4165

URL : <http://www.aryung.jp> E-mail : k-nakazawa@aryung.jp

• 본 카달로그는 제품의 품질개선을 위하여 내용은 예고 없이 변경될 수 있으므로 제품 선정시 본사 기술팀으로 문의 바랍니다.

• In addition to improving the quality of the product are subject to change without notice in selecting products please contact our technical team.