

Elektr. 2-fach Druckschalter

Switch 2000

Merkmale

7-Segment LED-Anzeige, mikroprozessorgesteuert, selbstüberwachend mit Fehleranzeige, Kennlinienabweichung 0,5 % v. M. E., Keramiksens. Alle Parameter programmierbar über Folientastatur, einstellbare Tastatursperre, robuste Ausführung, vibrations-/schockfest, langzeitstabil

Messbereiche

0... 10 bar bis 0... 600 bar, Relativdruck

Einsatzbereiche

OEM-Anwendungen, Hydraulik und Pneumatik, Pressenbau, Schmiermittelüberwachung, Apparatebau, Maschinen- und Werkzeugmaschinenbau, Kfz-/Spritzgussmaschinenbau

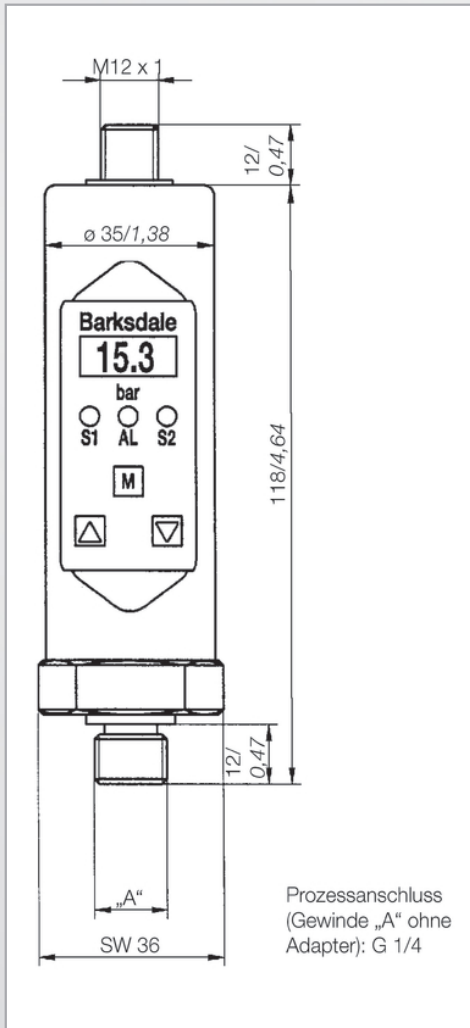


Technische Daten

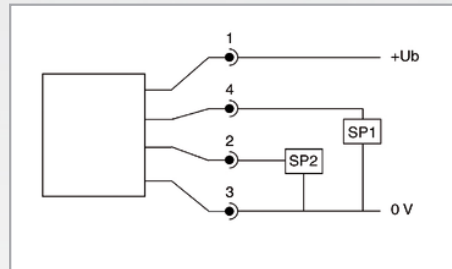
| | | | | | | |
|-------------------------|--|----|-----|-----|-----|-----|
| Messelement: | Keramiksens. Optional: Piezoresistiver Sensor, bei 600 bar: nur Piezoresistiver Sensor | | | | | |
| Werkstoffe: | Edelstahl, Werkst.-Nr. 1.4301, Keramik Al ₂ O ₃ 96% | | | | | |
| medienberührte Teile: | Aludruckguss | | | | | |
| Elektronikgehäuse: | FKM | | | | | |
| Dichtungen: | FKM | | | | | |
| Bedienelemente: | 3 Drucktaster mit fühlbarem Druckpunkt | | | | | |
| Schutzart: | IP65 | | | | | |
| Schutzklasse: | III | | | | | |
| Prozessanschluss: | G1/4 AG | | | | | |
| Abmessungen: | 36 x 130 mm (ohne Kupplungsdose) | | | | | |
| Gewicht: | ca. 200 g | | | | | |
| Messbereiche [bar]: | 10 | 50 | 100 | 200 | 400 | 600 |
| Überlast [bar]: | 15 | 75 | 150 | 300 | 600 | 800 |
| Kennlinienabweichung: | < ±0.5 % v. M. E. bei +25°C | | | | | |
| Messwerterfassung: | 10 Bit (1024 Schritte je Messspanne) | | | | | |
| Auflösung: | 200 / s | | | | | |
| Abtastrate: | 200 / s | | | | | |
| Elektrischer Anschluss: | Gerätestecker M12 x 1, 4/5-polig | | | | | |
| Temperatureinfluss: | < ±0.2 % f. s. / 10K | | | | | |
| Kompensationsbereich: | -10 °C... +70 °C | | | | | |
| Wiederholgenauigkeit: | ±0,1 % v. M. E. | | | | | |
| Temperaturbereich: | -25 °C... +100 °C | | | | | |
| Medium: | -10 °C... +70 °C | | | | | |
| Elektronik: | -10 °C... +70 °C | | | | | |
| Lagerung: | -30 °C... +80 °C | | | | | |

| | |
|--|---|
| Versorgungsspannung: | 15... 32 V DC, verpolungssicher (SELV, PELV) |
| Digitale Anzeige: | 3-stellige 7-Segment LED-Anzeige, Ziffernhöhe 10 mm, rot |
| Anzeigebereich: | -1... 999 |
| Anzeigerate: | 20 / s |
| Fehleranzeige: | LED gelb und als Klartext im Display |
| Stromaufnahme: | ca. 50 mA (ohne Last) |
| Analogausgang: | |
| Stromausgang: | 4... 20 mA |
| Bürde: | max. RI = (Ub-12 V) / 20 mA RI = 600 Ohm bei Ub = 24 V DC |
| Bürdeneinfluss: | 0,3 % / 100 Ohm |
| Aktualisierungsrate: | 5 ms |
| Spannungsausgang: | 0... 10 V DC |
| Belastung: | max. 10 mA |
| Einstellbereich: | 25 %... 100 % v. M. E. |
| Transistor-Schaltausgänge PNP: | |
| Schaltfunktion: | Schließer / Öffner, Standard- / Fenstertechnik und Diagnosefunktion einstellbar |
| Einstellbereich für Schalt- und Rückschaltpunkt: | 0 %... 125 % v. M. E. |
| Schaltfrequenz: | max. 100 Hz |
| Strombelastbarkeit: | max. 500 mA, kurzschlussfest |
| Verzögerungszeit | 0,0... 9,9 s, einstellbar |
| Anzeige(n): | LED(s) grün |
| Zubehör: | Adapter zur Ausrichtung des Druckschalters, Dämpfungsschraube, Kupplungsdose |
| Zulassungen: | cULus: file no. E42816 |

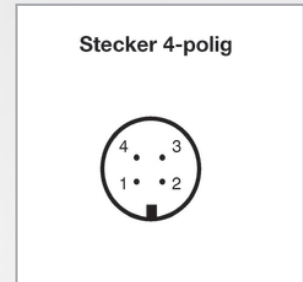
Abmessungen (mm / inch)



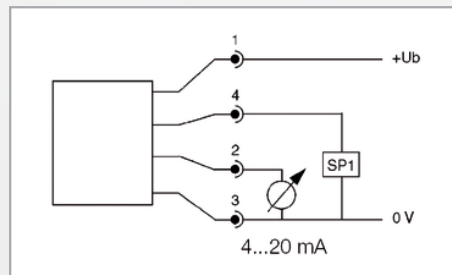
Anschlussschema



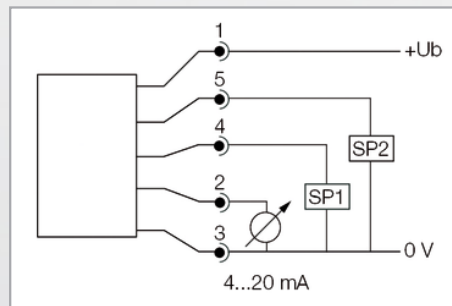
Stecker



Anschlussschema 2



Anschlussschema 3



Stecker 2



Bestellcode

| Druckbereich | 0...10 bar | 0...50 bar | 0...100 bar | 0...200 bar | 0...400 bar | 0...600 bar |
|--|------------|------------|-------------|-------------|-------------|-------------|
| 2 Schaltausgänge | 0428-017 | 0428-018 | 0428-019 | 0428-020 | 0428-021 | 0428-022 |
| 1 Schaltausgang 1 Analogausgang 4...20 mA | 0428-127 | 0428-128 | 0428-129 | 0428-130 | 0428-131 | 0428-132 |
| 2 Schaltausgänge, 1 Analogausgang 4...20 mA | 0428-393 | 0428-394 | 0428-395 | 0428-396 | 0428-397 | 0428-398 |

Weitere Messbereiche auf Anfrage

Zubehör

| Bestellnummer | Beschreibung |
|---------------|--|
| 0499-016 | Adapter G1/4 IG - G1/4 Außengewinde zur optimalen Ausrichtung des Druckschalters |
| 901-0677 | Dämpfungsschraube 0,2 mm bei schnellen Druckänderungen und hoher Impulsrate |
| 907-0357 | Kupplungsdose M12 x 1, 4-polig, mit Schraubklemmen, abgewinkelt |
| 907-0344 | Kupplungsdose M12 x 1, 4-polig, mit Schraubklemmen, gerade |