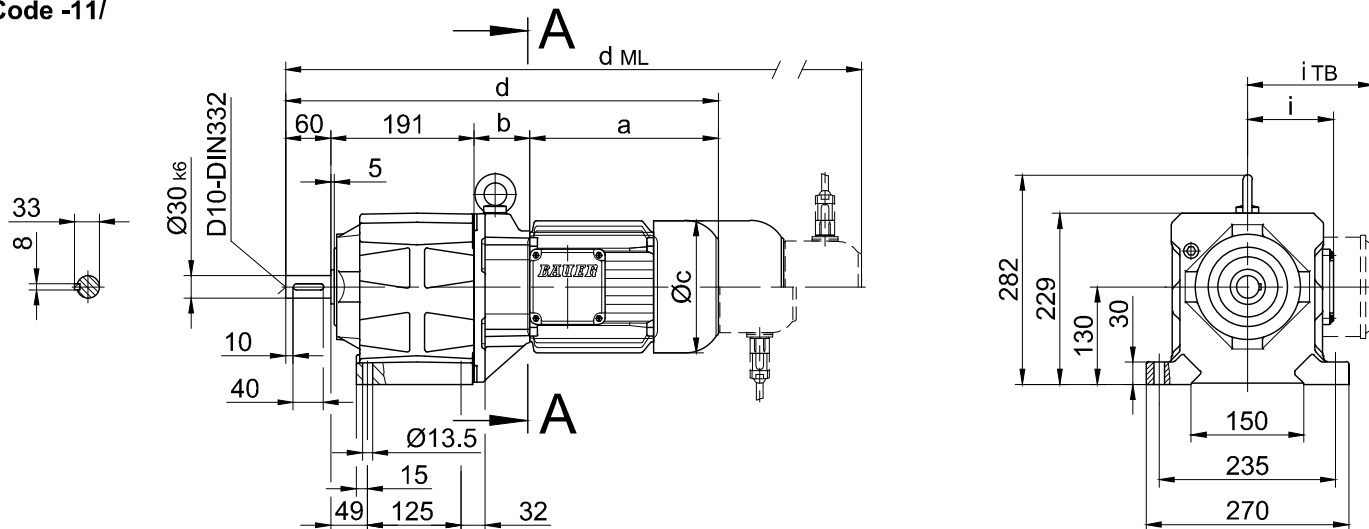


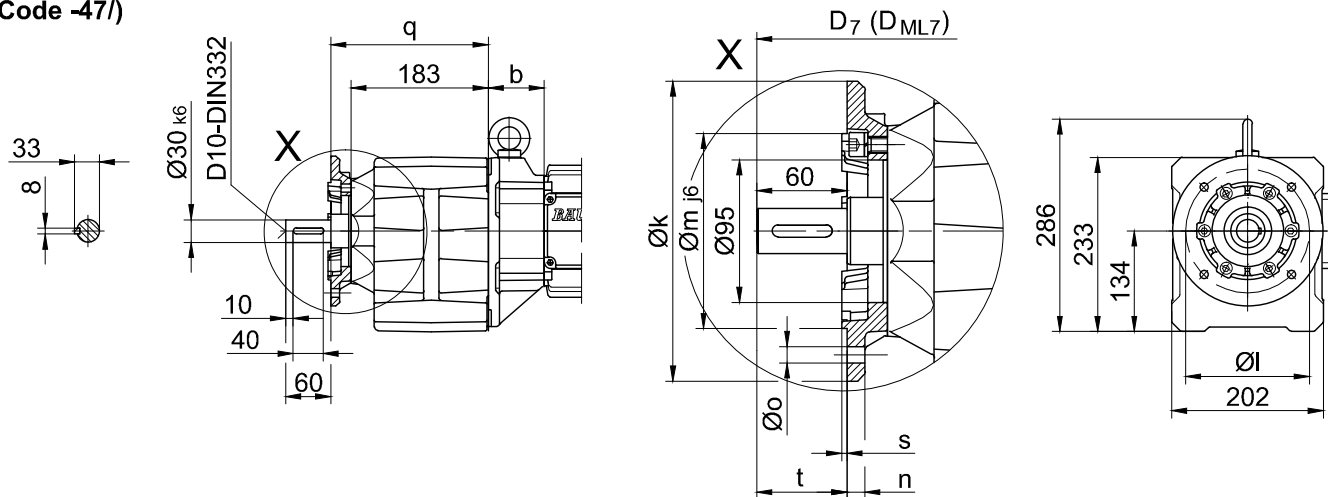
Изображение двигателя с выносными отверстиями

Code -11/



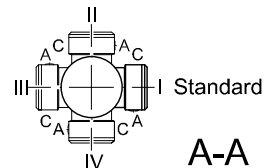
Изображение двигателя с выносными отверстиями

Code -37/
 (Code -47/)



Изображение двигателя

BG40(Z)	k	l	m	n	o	q	s	t	D ₇	D _{ML7}
Standard -37/	200	165	130	12	11	210	3.5	60	d+19	d _{ML} +19
Fig. 47/71/74/7/	250	215	180	16	13.5	219	4	51	d+19	d _{ML} +19



A-A

Type	a	b	c	d	i	Варианты исполнений с навесными Eje Designado con Opciones de Motor устройствами двигателя				
						i _{TB}	E../ES..	G	E../ES..-G	RR/RL
							d _{ML}	d _{ML}	d _{ML}	d _{ML}
BG40Z-../D05..	170	138.5	123	559.5	100	117	601.5	662.5	704	-
BG40Z-../D06..	170	138.5	123	559.5	100	119	601.5	662.5	704	-
BG40Z-../D07..	190	138.5	123	579.5	100	119	621.5	682.5	724	-
BG40-../D..08..	200	60	156	511	115	136.5	577	618	684.5	577
BG40Z-../D..08..	200	142.5	156	593.5	115	136.5	659.5	700.5	767	659.5
BG40-../D..09..	251	74.5	181	576.5	124	158	669.5	683.5	774	669.5
BG40Z-../D..09..	251	157	181	659	124	158	752	766	856.5	752
BG40-../D..11..	319	81	228	651	181	181	749	758	853.5	749

