

Destinatario

 Società
 Riferimento
 Indirizzo
 Tel
 Fax
 E-mail

Mittente
Codice articolo :

60122696

Articolo :

BOOSTER SILENT 3 M

Dati pompa

Pressione nominale :

Min. Temperatura fluido : 0 °C

Max. Temperatura fluido : 40 °C

Max. Temperatura ambiente : 40 °C

Dati d'esercizio richiesti

Portata :

Prevalenza :

Fluido pompato : Acqua

Temperatura fluido : 20 °C

 Densità : 998,3 kg/m³

 Viscosità cinematica : 1,005 mm²/s

Pressione del vapore : 2,34 kPa

Dati idraulici (punto di lavoro)

Portata :

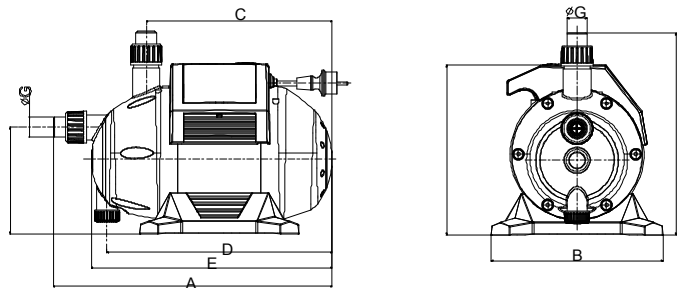
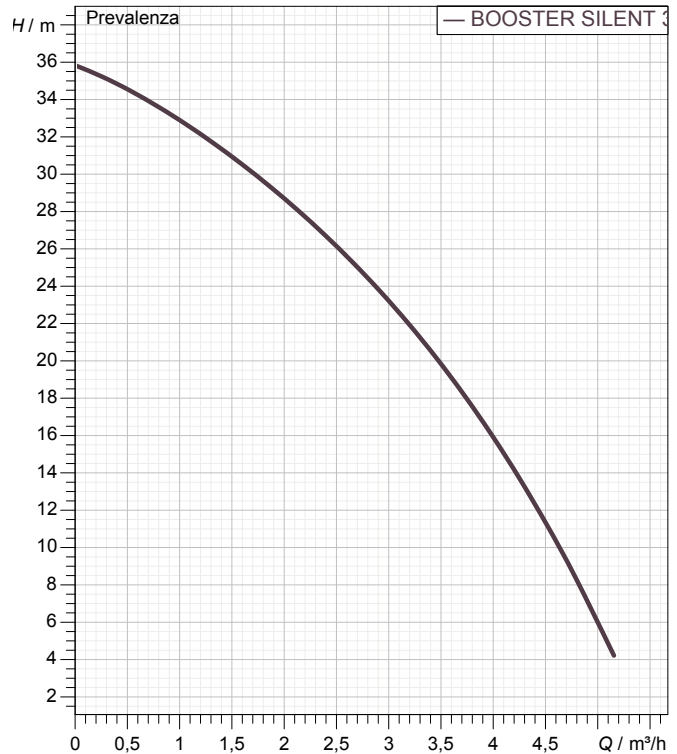
Prevalenza :

Materiali

Corpo pompa	Tecnopolimero
Girante	Tecnopolimero
Albero motore	AISI 416 X12 CrS 13 UNI EN 10088-1
Guarnizione OR	NBR
Diffusore	Tecnopolimero
Tenuta meccanica	Carbone/Ceramica
Controfaccia	STEA/NBR

Dati motore

Marca motore:	DAB	
Potenza nominale P2 :	0,55 kW	
Velocità nominale :	2.800 1/min	
Tensione nominale :	1~ 230 V	50 Hz
Corrente nominale :	3,7 A	
Grado di protezione :	IP X4	

Tolleranza delle curve secondo ISO 9906

Peso : 11 kg

Dimensioni in mm

A	455	F	175				
B	280	G	33				
C	305	H	330				
D	370	H1	280				
E	395						

Attacchi pompa

Lato aspirazione :	/
Lato mandata :	/

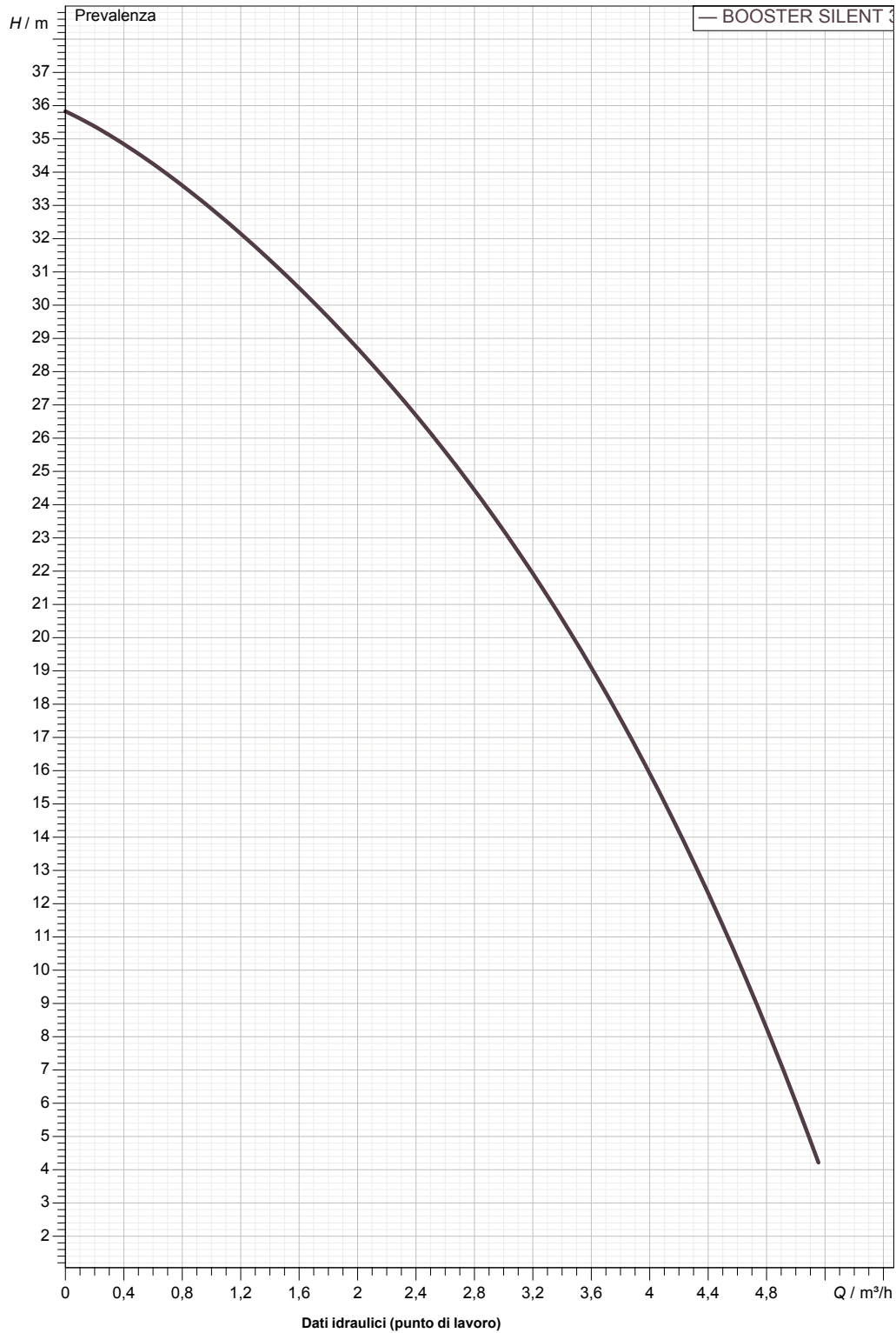
Destinatario

Mittente

Società
Riferimento
Indirizzo
Tel
Fax
E-mail

BOOSTER SILENT 3 M

Tolleranza delle curve secondo ISO 9906



Lato aspirazione :

Lato mandata :

Portata :

Prevalenza :

Velocità nominale :
2.800 1/min

MAIN_PROJECT_TITLE

BUSINESS_PROCESS_ID

OWNER_

ISSUE_DATE

03/08/2021



DISEGNO DIMENSIONALE

03/08/2021

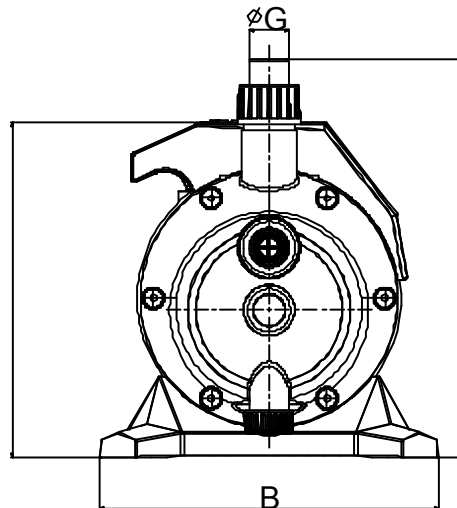
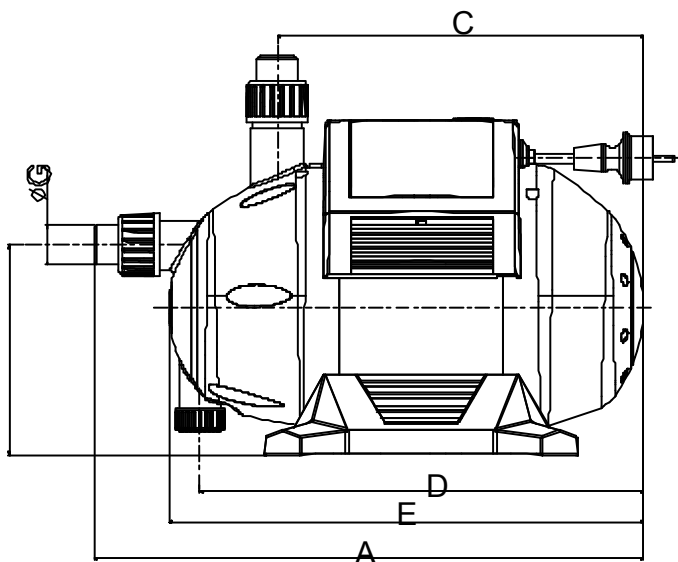
Pagina 3 / 3

Destinatario

Mittente

Società
Riferimento
Indirizzo
Tel
Fax
E-mail

BOOSTER SILENT 3 M



Dimensioni in mm

Attacchi pompa

1	A	455					
2	B	280					Aspirazione
3	C	305					
4	D	370					
5	E	395					
6	F	175					
7	G	33					Mandata
8	H	330					
9	H1	280					
10							
11							
12							

MAIN_PROJECT_TITLE

BUSINESS_PROCESS_I

OWNER_

ISSUE_DATE

03/08/2021