



2GRE15 133x49R

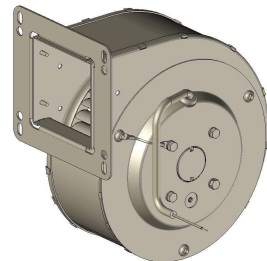
Q10-21 p



FICHE TECHNIQUE

Ind. j - Révision 06-2019

Tension	Fréquence	Puissance absorbée	Intensité absorbée	Condensateur	Débit	Vitesse de rotation	Niveau sonore	Sens de rotation	Température d'utilisation
V	Hz	W	A	µF	m³/h	RPM	dBA		Min/Max
230	50	73	0,32	2,0	240	2015	57	R	-20°C / +70°C
230	60	89	0,39	2,0	240	1980	56	R	-20°C / +70°C
230	50				141 CFM				-4°F / 158°F
230	60				141 CFM				-4°F / 158°F



dBA : soufflage libre

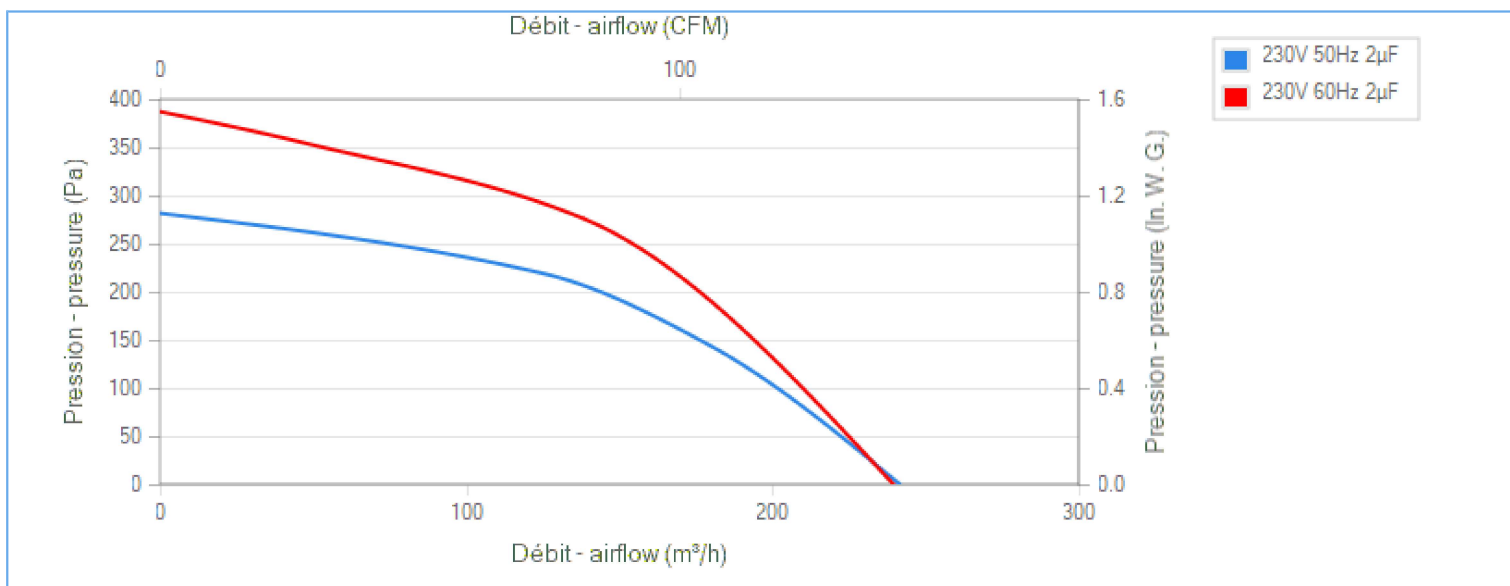
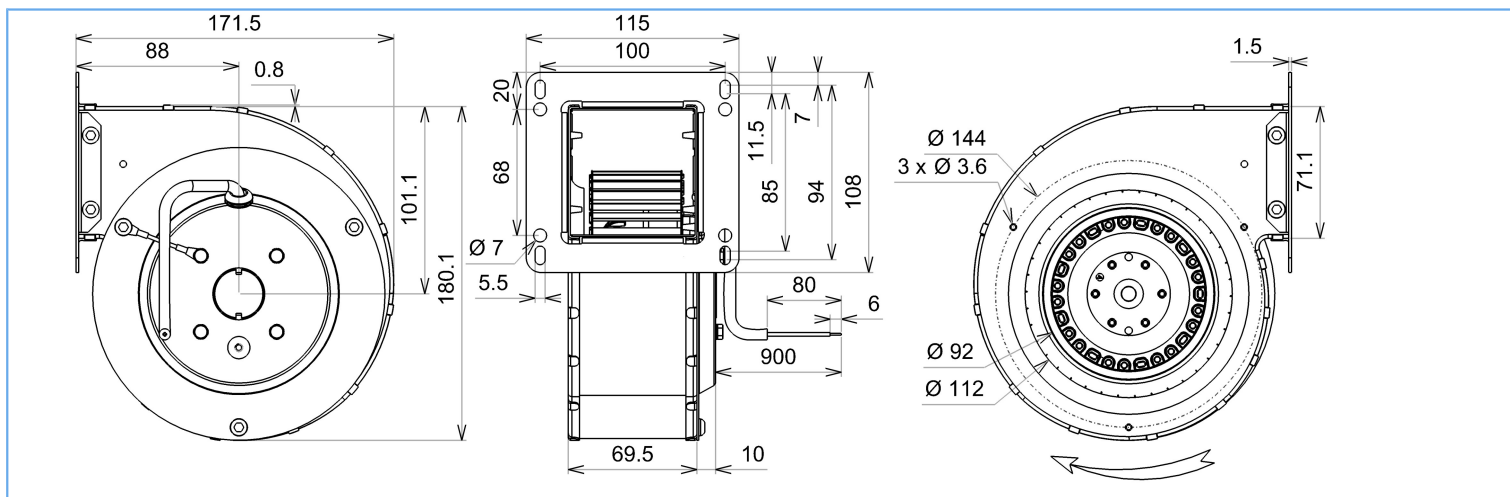
NA : non applicable

ErP 2013

NA

ErP 2015

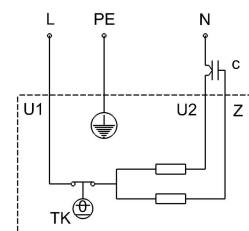
NA



Descriptif

- .Poids : 2,0 Kg
- .Roulements à billes
- .Classe F avec protecteur thermique
- .Protection IP44 selon EN60034-5 à vérifier selon position et installation
- .Equilibrage G2,5
- .Rotor peint en noir
- .Turbine tôle galvanisée
- .Volute peinte en noir

U1 = Bleu
 U2 = Noir
 Z = Brun
 PE = Vert/jaune



Document non contractuel. Toutes les données de cette page sont sujettes à modifications. Photo pour information uniquement.



2GRE15 133x49R

Q10-21 p



FICHE TECHNIQUE

Ind. j - Révision 06-2019

Données conformément à la directive ErP

Tension	230	V
Fréquence	50	Hz
Puissance	0,056	kW ⁽¹⁾
Débit	125	m ³ /h ⁽¹⁾
Pression	219	Pa ⁽¹⁾
Vitesse de rotation	2545	RPM ⁽¹⁾

(1) Au point de rendement optimal

Directive ErP (EU 2009/125/EC) non applicable : puissance au point de rendement optimal

Accessoires

19008

19008

21236

Conditions de mesure

Contactez ECOFIT

Documents

Manuel d'utilisation

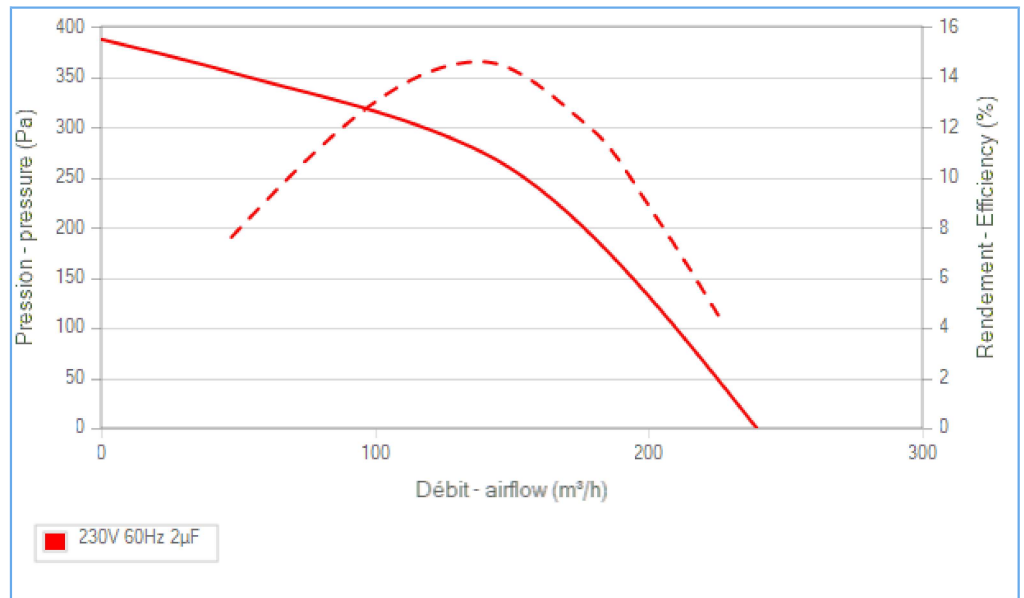
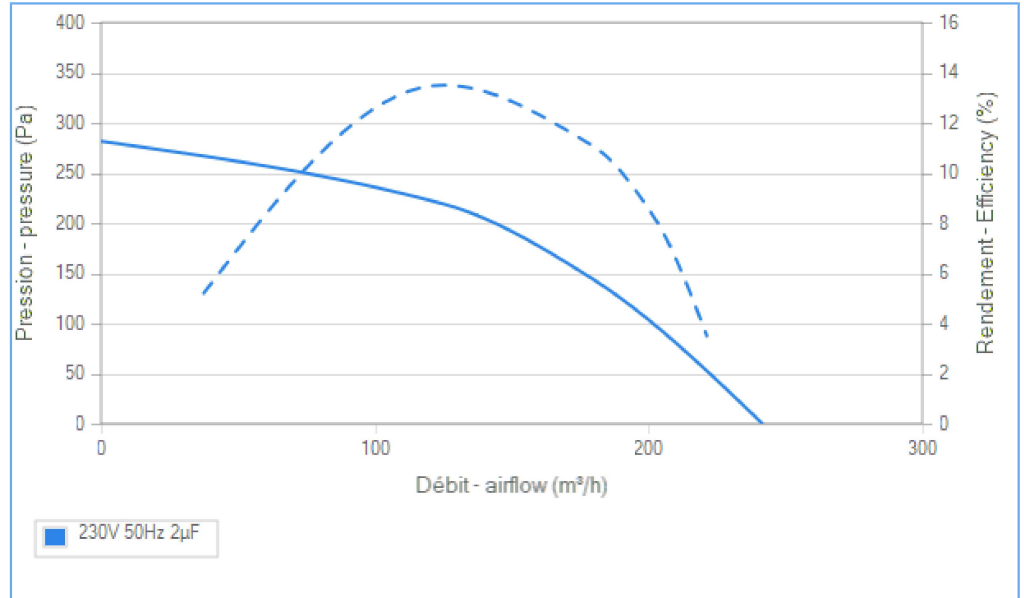
www.ecofit.com/site/normes

Operating and recycling manual

www.ecofit.com/anglais/normes



A041865
2RS915CN



Document non contractuel. Toutes les données de cette page sont sujettes à modifications. Photo pour information uniquement.