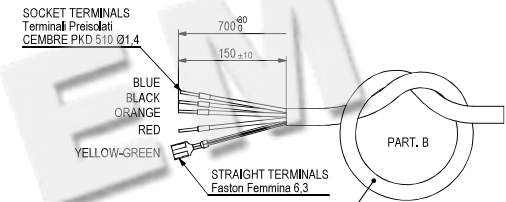
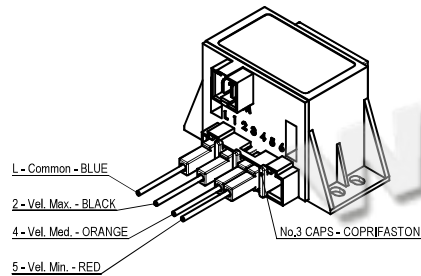
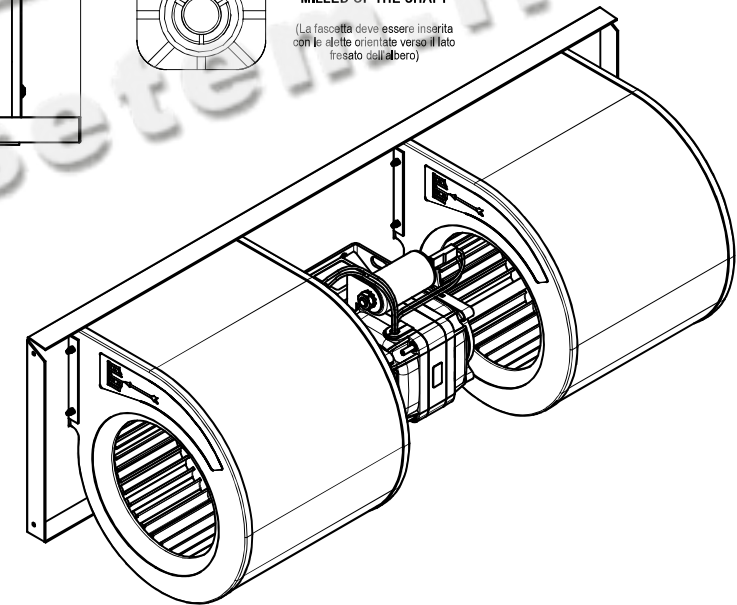
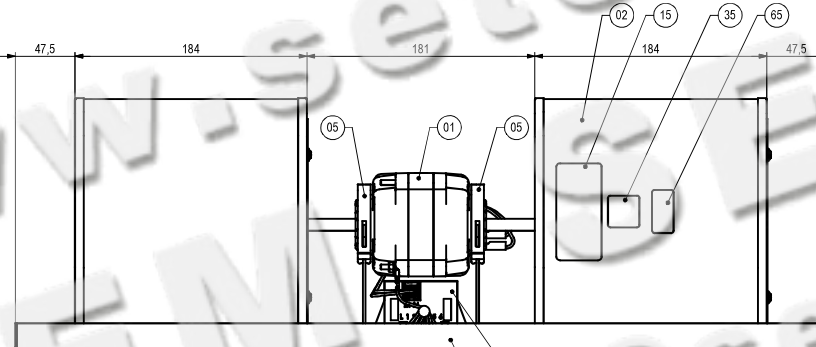


ATTENZIONE
Collegare le velocità indicate
Posizionare sui contatti rimasti liberi
i coprifaston di protezione 1-072-1051
AUTOTRASFORMATORE 3-042-103

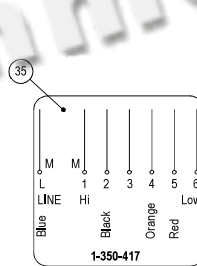


**WRAPPER MUST BE
INSERTED WITH
FINS
TOWARD THE SIDE
MILLED OF THE SHAFT**
(La fascetta deve essere inserita
con le alette orientate verso il lato
fresato dall'albero)



**FAN-DECK BALANCING
IN ACCORDANCE
EL.UN.0082
(grado equilibratura)
6.3**

MOTOR (Motore)	CLASS "B" - SLEEVE BEARINGS MANUFACTURED (Classe "B" - Esecuzione a Bronzine)
HOUSING (Coclea)	GALVANIZED SHEET IRON (Lamiere Zincate)
FAN DECK SUPPORT (Supporto Gruppo Ventilante)	GALVANIZED SHEET IRON (Lamiere zincate)
BLOWERS No.2 Ø146 x 145 (Ventole N°2 Ø146 x 145)	THERMOPLASTIC MATERIAL (Materiale Plastico)
ELECTRICAL SPECIFICATION No. (Controllo elettrico Prescrizione)	G.2202/1Z



CODE: 4-017-1637
TYPE: 3BTB-CO 15-20-A/0/2
230V ~ 50/60Hz Th.Prot.
15/50W 1100Rpm 0,25A
INS.CL.B C=2,5µF 450VL
3.0 Amax (50Hz) - 3.0 Amax (60Hz)
BTNB41TB0269S
Cod. 3075054 DATA

BLUE	COMMON
BLACK	MAX. 1 VEL.
ORANGE	2 VEL.
RED	MIN. 3 VEL.
YELLOW	C
GREEN	
YELLOW/GREEN	III

- 1) TO POSITION THE HOUSING FIXING SCREWS IN ACCORDANCE EL.UN.0089 (Posizionare le viti di fissaggio coclea secondo normativa EL.UN.0089)
- 2) TO TIGHTEN THE HOUSING FIXING SCREWS ON PLATE WITH TORQUE 15-17 Kgcm (Serrare le viti di fissaggio coclea con una coppia di 15-17 Kgcm)
- 3) BLOWER MUST BE CENTERED IN TO THE HOUSING (Controllare la scentratura della ventola, massimo consentito 2mm)

Rev	Date	Description	Drawn	Checked
B	13-09-2011	DATA LABEL UPDATED: ADDED "3.0 Amax (50Hz) - 3.0 Amax (60Hz)" (Aggiornato Targa Dati aggiunto "3.0 Amax (50Hz) - 3.0 Amax (60Hz)")	D. Riboldi	T. Sironi
A	16-06-2010	AGGIORNATO GRAFICAMENTE LA POSIZIONE DEL CONDENSATORE	Pedrin R.	T. Sironi

For dimension without tolerance see standard UNI EN 22768-mK	Treatment Material	A2
Drawn Pedrin R.	Gr. Vent. 230V 50/60Hz	Weight gr.
Date 25-06-2010	TYPE 3BTB-CO 15-20-A/0/2	Release B
Check T. Sironi	CRC 4 CARISMA COD.3075054	Ref. No.
Scale		4-017-1637

MODIFICATIONS

DRAWING MADE BY CAD HAND MADE MODIFICATIONS ARE FORBIDDEN

THIS DRAWING IS OUR PROPERTY. ANY PARTIAL OR COMPLETE COPY IS FORBIDDEN WITHOUT PREVIOUS WRITTEN AUTHORISATION