



Qualität von Anfang an.

Technische Daten

ALLGEMEINES

Der Antrieb ist speziell für 90°-Schwenkwinkel zur Betätigung von Kugelhähnen und Absperrklappen ausgelegt. Er ist mit robustem, wasserdichten Gehäuse, Überlastungsschutz und Heizung gegen Kondenswasser ausgerüstet. Durch das selbsthemmende Schneckenunterstützungsgetriebe ist eine genaue Stellungsregelung gewährleistet.

WERKSTOFFE

Stahl, Aluminium, Bronze
Gehäuse Polyester beschichtet

EINBAUWEISE

Bevorzugt mit nach oben stehender optischer Stellungsanzeige. Alle anderen Einbaulagen nur nach Rücksprache.

UMGEBUNGSTEMPERATUR¹

-20°C ... +70°C

ANSCHLUSSFLANSCH

DIN-ISO 5211

ANSCHLUßSPANNUNG

- NE05: 24V DC/AC, 230V AC
- NE06 ... NE250: 24V DC (nur bis NE028)
230V AC, 400V 3AC

Toleranzen: ±10%
Andere Spannungen auf Anfrage

SCHUTZART¹

IP67

ISOLIERSTOFFKLASSE

Klasse F

KABELVERSCHRAUBUNG

2 x M20x1,5

ATEX-SCHUTZKLASSE (Option)

⊕ II 2G EEx d IIB T4

ABSICHERUNG

- 2 (Auf/Zu) Drehmomentschalter (nicht NE05 ... NE09)
- Motorthermostat (nur AC-Antriebe)

WEGBEGRENZUNG

2 Endlagenschalter

SCHWENKWINKEL

90° ±5°

HEIZUNG

- NE05: 5W
- NE06 ... NE250: 20W

SERIENAUSSTATTUNG

2 zus. Endschalter, optische Stellungsanzeige (NE05 mit zus. LED's), Handnotbetätigung.

ZUSATZAUSSTATTUNG

Siehe Seite 4 ... 5

Specification

IN GENERAL

The actuator is especially suitable for the operation of ball valves and butterfly valves with 90°-rotation angle. A water resistant body with overload protection and a heating device against condensation water. With its self locking secondary reducing gear it is possible to have an exact positioning.

MATERIALS

Carbon Steel, Aluminium Alloy, Bronze
Body polyester coated

INSTALLATION

Preferred with vertical upward optical position indicator. All other installations only after request.

TEMPERATURE OF THE ENVIRONMENT¹

-20°C ... +70°C

MOUNTING PAD

DIN-ISO 5211

STANDARD VOLTAGES

- NE05: 24V DC/AC, 230V AC
- NE06 ... NE250: 24V DC (only up to NE028)
230V AC, 400V 3AC

Tolerances: ±10%
Others voltages on request

PROTECTION¹

IP67

Insulation class

Class F

CABLE ENTRY

2 x M20x1,5

ATEX-PROTECTIVE CLASS (Option)

⊕ II 2G EEx d IIB T4

PROTECTION DEVICES

- 2 (open/close) torque switches (except NE05 ... NE09)
- Motor thermostat (only AC-actuators)

END STOPS

2 limit switches.

OPERATING ANGLE

90° ±5°

HEATER

- NE05: 5W
- NE06 ... NE250: 20W

STANDARD EQUIPMENT

2 additional limit switches, optical position indicator (NE05 with add. LED), manual override.

OPTIONS

Please refer to page 4 ... 5

Artikel:

NE

Elektrischer
Schwenkantrieb

50 ... 2.500Nm



Type:

NE

Electric
actuator

50 ... 2.500Nm

auch lieferbar nach /
also available acc. to



¹) Montage im Außenbereich nur nach Rücksprache. Die Antriebe müssen gegen Umwelteinflüsse (z.B. UV-Strahlung, Frost, Feuchtigkeit) geschützt werden! / Mounting outdoors only after request. The actuators must be protected from environmental influences (e.g. UV radiation, frost, humidity).

Allgemeines

Die Schwenkantriebe **Typ NE** können als elektrischer und leistungsfähiger 90°-Stellantrieb zur Betätigung von Klappen und Kugelhähnen eingesetzt werden. Ebenfalls geeignet sind diese Antriebe bei vielen Anwendungen von Teilumdrehungen. Die Stellantriebe eignen sich für Drehmomente bis 2.500 Nm.

Bauart

Allen **NE-Schwenkantrieben** ist ein robustes und wasserdichtes Gehäuse, thermischer Überlastungsschutz und eine Heizung gegen Kondenswasser für eine lange, störungsfrei Lebensdauer gemeinsam. Die Motorleistung wird mit einem Schneckenuntersetzungsgetriebe auf die Antriebswelle übertragen, welches selbsthemmend wirkt und eine genaue Stellungsregelung ermöglicht.

Alle **NE-Schwenkantriebe** sind standardmäßig mit zwei zusätzlichen Endlagenschaltern, einer Handnotbetätigung und einer optischen Stellungsanzeige ausgerüstet. Die optische Stellungsanzeige liegt geschützt unter einem Glasdeckel im Gehäuseoberteil.

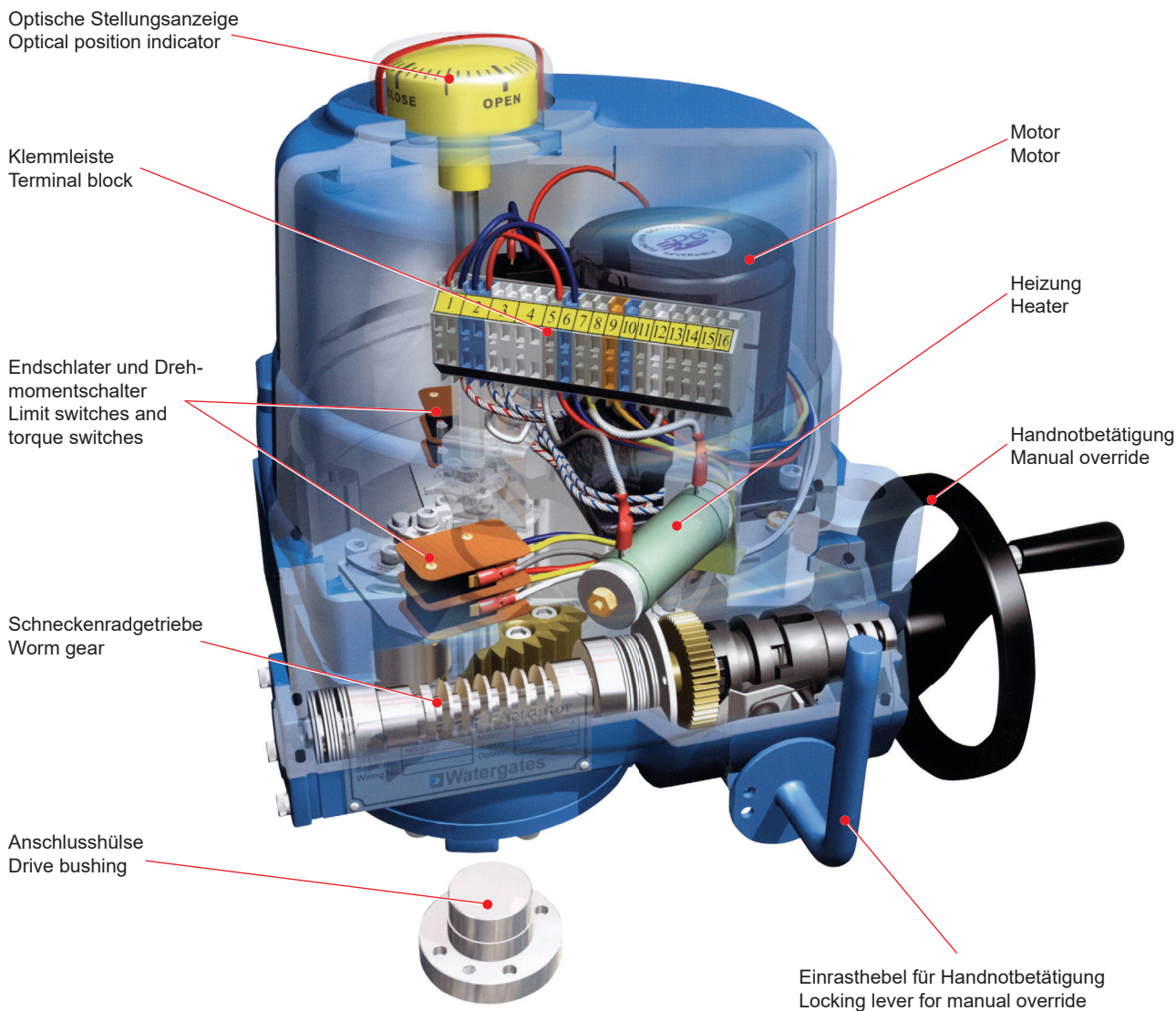
General

The operation of actuators, **type NE**, can be used as electrically controlled and efficient 90°-control devices for butterfly valves and ball valves. These actuators are also suitable for many applications of partial rotation; they are suitable for torques to 2.500 Nm.

Design

All **NE-actuators** have a solid and waterproof body, thermal overload protection and a heating device preventing condensation to ensure high durability. Power is transferred to the drive shaft via a self-stopping reduction worm gear achieving utmost precise position control.

All standard **NE-actuators** are equipped with 2 additional limit switches, manual override and an optical position indicator protected under a glass cap on top of the body.



1) Montage im Außenbereich nur nach Rücksprache. Die Antriebe müssen gegen Umwelteinflüsse (z.B. UV-Strahlung, Frost, Feuchtigkeit) geschützt werden! / Mounting outdoors only after request. The actuators must be protected from environmental influences (e.g. UV radiation, frost, humidity).

Artikel- u. Bestellangaben: z.B. NE154100

= Elektrischer Schwenkantrieb, Antriebstyp NE15, 230V 50/60Hz, mit 2 zusätzlichen Endlagenschaltern

1.+ 2. Stelle Produkt	3.+ 4. Stelle Antriebstyp	5. Stelle Anschlußspannung	6. Stelle Zusatzausstattung	7.+ 8. Stelle
NE = Elektrischer Schwenkantrieb	05 = NE05 06 = NE06 09 = NE09 15 = NE15 19 = NE19 28 = NE28 38 = NE38 50 = NE50 60 = NE60 80 = NE80 100 = NE100 150 = NE150 200 = NE200 250 = NE250	2 = 24V DC 4 = 230V AC 5 = 400V 3AC 6 = 24V DC ☒ 8 = 230V AC ☒ 9 = 400V 3AC ☒	1 = 2 zusätzliche Endlagenschalter (Standard)	00 = Sie ist reserviert für den Aufbau auf Armaturen

Ordering example: e.g. NE154100

= Electric actuator, actuator type NE15, 230V 50/60Hz, with 2 additional limit switches

1.+ 2. Digit Product	3.+ 4. Digit actuator type	5. Digit Voltage	6. Digit Options	7.+ 8. Digit
NE = Electric actuator	05 = NE05 06 = NE06 09 = NE09 15 = NE15 19 = NE19 28 = NE28 38 = NE38 50 = NE50 60 = NE60 80 = NE80 100 = NE100 150 = NE150 200 = NE200 250 = NE250	2 = 24V DC 4 = 230V AC 5 = 400V 3AC 6 = 24V DC ☒ 8 = 230V AC ☒ 9 = 400V 3AC ☒	1 = 2 additional limit switches (Standard)	00 = reserved for mounting on valves

Leistungsdaten³ / Performance³

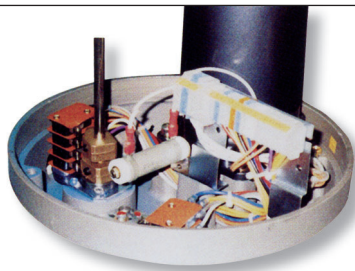
Typ / Type	Drehmoment / Torque [Nm]	24 V		230 V		400 V	Einschalt-dauer S2 / duty cycle S2 [%]	Handrad umdreh. / Hand wheel turns	Gewicht / Weight [kg]
		Laufzeit 90° / Operating time 90° [s]	Stromaufnahme / current [A] ⁴	Laufzeit 90° / Operating time 90° 60/50Hz [s]	Stromaufnahme / current [A] ⁴	Stromaufnahme / current [A] ⁴			
NE05	50	10	0,6...1,8 (7,9)	14 / 17	0,23	-	50	6	2,8 ⁴
NE06	60	14 ... 17	0,4...2,5 (4,1)	14 / 17	0,38	0,38	50	8,5	11
NE09	90	14 ... 17	0,6...3,5 (4,1)	14 / 17	0,56	0,56	50	8,5	11
NE15	150	17 ... 20	0,8...4,5 (6,6)	17 / 20	0,75	0,75	50	10	14
NE19	190	17 ... 20	0,8...5,0 (9,8)	17 / 20	0,75	0,75	50	10	14
NE28	280	20 ... 24	0,6...6,5 (13,8)	20 / 24	0,75	0,75	50	12,5	17
NE38	380	-	-	20 / 24	1,06	1,06	30	12,5	17
NE50	500	-	-	20 / 24	1,2	1,2	25	12,5	17
NE60	600	-	-	24 / 29	1,2	1,2	25	14,5	24
NE80	800	-	-	24 / 29	1,8	1,8	25	14,5	25
NE100	1.000	-	-	24 / 29	2,0	2,0	25	14,5	25
NE150	1.500	-	-	72 / 87	1,2	1,2	25	43,5	64
NE200	2.000	-	-	72 / 87	1,8	1,8	25	43,5	65
NE250	2.500	-	-	72 / 87	2,0	2,0	25	43,5	65

3) Bitte beachten: Die Leistungsdaten sind abhängig vom erforderlichen Drehmoment, alle Angaben gelten unter besten Voraussetzungen, Toleranz ±20%!
Please notice: The performance is dependent of the necessary torque, all stated data regarded under best conditions. Tolerance ±20%!

4) Werte in Klammern = Losbrech-Stromaufnahme / Value in brackets = break-away current

5) 3,5kg: mit Option Stellungsregler (PCU) oder Vorortbedienung (LCU) / with option Proportional Control Unti (PCU) or Local Control Unit (LCU)

Optionen / Options

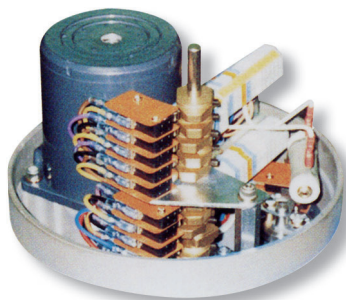


Zusätzliche Endschalter (ALS)

2 zusätzliche Endschalter, einstellbar über Schaltnocken

Auxiliary Limit Switches (ALS)

2 additional limit switches, adjustable by switchcam

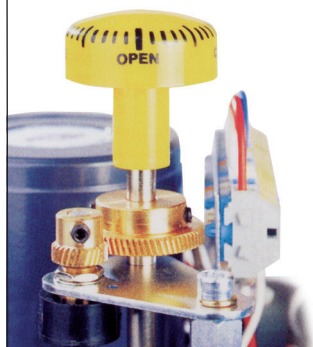


Zusätzliche Drehmomentschalter (ATS)

Zusätzliche Drehmomentschalter, einstellbar über Schaltnocken

Auxiliary Torque Switches (ATS)

Additional torque switches, adjustable by switchcam

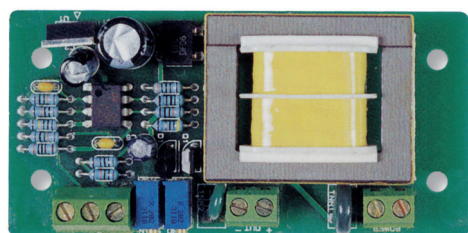


Potentiometer (PIU)

Potentiometer 1K Ω

Position Indicator Unit (PIU)

Potentiometer 1K Ω



Positionsrückmeldeeinheit (CPT)

Kombiniert mit PIU wird die Eingangsspannung in ein Positionssignal umgesetzt.

Spannung: 230V 50/60Hz \pm 10%
24V DC

Ausgangssignal: 4 ... 20mA DC

Current Position Transmitter (CPT)

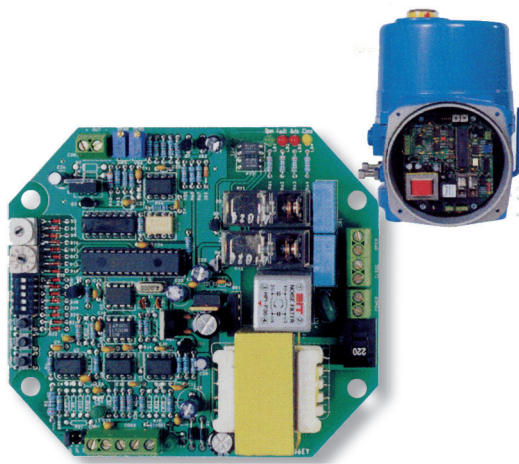
Combined with PIU transfer out a position signal.

Voltage: 230V \pm 10%, 50/60Hz
24V DC

Output signal: 4 ... 20mA DC

Vorortbedienungen / Local Control Units





Stellungsregler (PCU)

Kombiniert mit PIU wird das Eingangssignal proportional in eine Motorposition umgesetzt. Zusätzlich wird ein Positionssignal ausgegeben.

Spannung: 230V \pm 10%, 50/60Hz
24V DC
Eingangssignal: 4 ... 20mA DC, 2 ... 10V DC, 1 ... 5V DC
Ausgangssignal: 4 ... 20mA DC
Auflösung: min 1/500
Abmessungen: 120 x 135mm
Temperatur: -10 ... +55°C
Luftfeuchtigkeit: max. 90% absolut (keine Kondensbildung)

Anwendbare Funktionen

Auto Scan: Speichert automatisch die AUF/ZU Position durch das Signal des Potentiometers PIU.
Sicherheits ZU: Führt den Antrieb automatisch in ZU-Position, wenn kein Steuersignal empfangen wird.
Sicherheits AUF: Führt den Antrieb automatisch in AUF-Position, wenn kein Steuersignal empfangen wird (nicht bei 0...10V).
Feste Einstellung: Möglichkeit, ein bestimmtes Signal als AUF- oder ZU-Signal festzulegen.
Handbedienung: Der Antrieb kann ohne Steuersignal durch Betätigen der jeweiligen Taster auf dem PCU in AUF- oder ZU-Position gefahren werden.

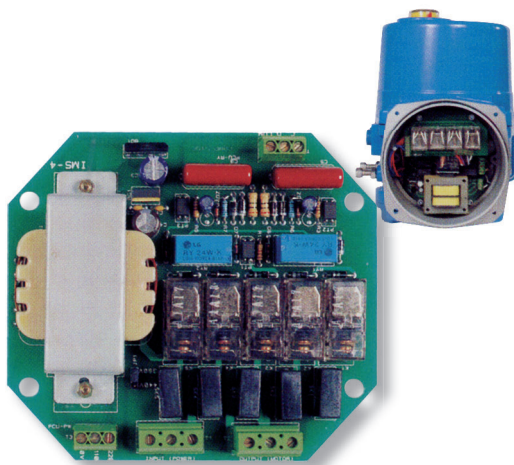
Proportional Control Unit (PCU)

Combined with PIU and controls the actuator position proportional by input signal and provide the position as output signal.

Voltage: 230V \pm 10%, 50/60Hz
24V DC
Input signal: 4 ... 20mA DC, 2 ... 10V DC, 1 ... 5V DC
Output signal: 4 ... 20mA DC
Resolution: min 1/500
Dimensions: 120 x 135mm
Temperature: -10 ... +55°C
Humidity: max. 90% RH (no condensing)

Applicable function

Auto Scan: Automatically memorized each OPEN/CLOSE position by the signal of the potentiometer PIU.
Fail close: Drives to CLOSE-position if there is no certain input signal.
Fail open: Drives to OPEN-position if there is no certain input signal (not at 0...10V).
Optional settings: It is possible to fix a certain signal as OPEN and CLOSE.
Manual operating: Locally move actuator's position without source of signal by direct use of dip switch on PCD board.



Relaiskontakte & Trafo (IMS)

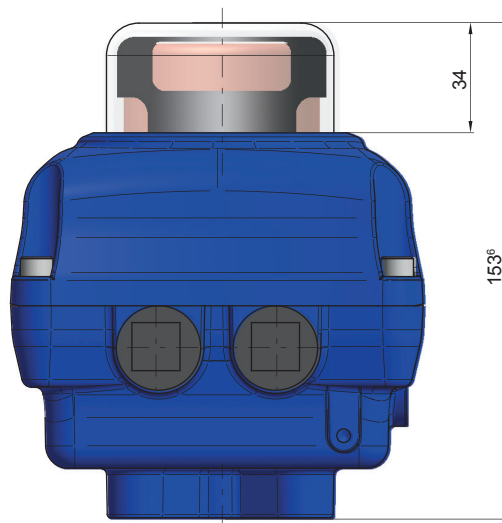
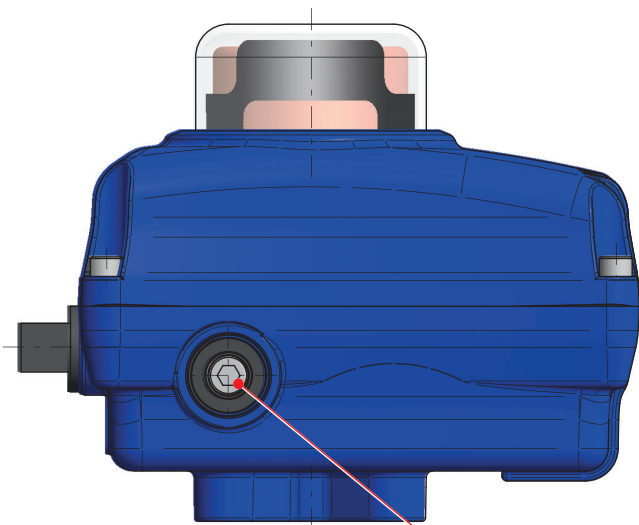
Kombiniert Trafo mit Relaiskontakten. Damit ist es möglich, eine Kontrollspannung (24V DC, 230VAC) direkt von der Betriebsspannung (400V 3AC) abzugreifen.

Reversing Magnet Contact & Transformer (IMS)

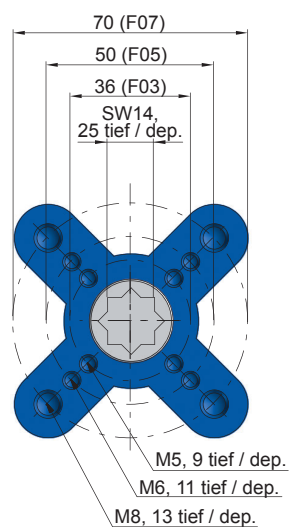
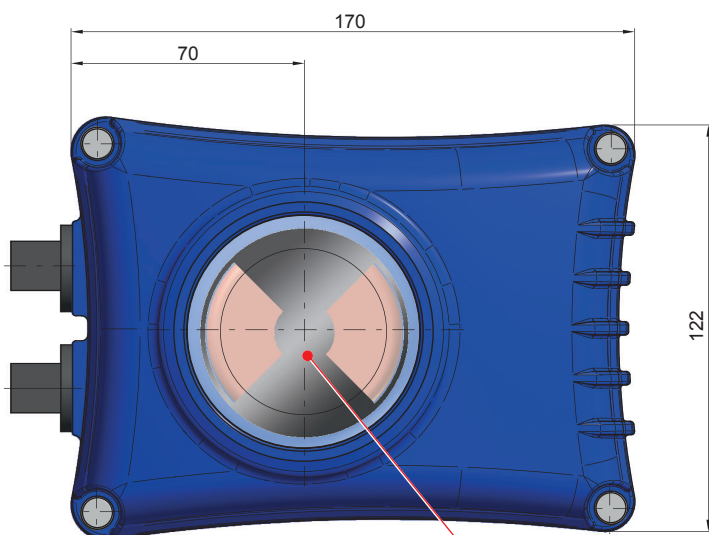
Combined transformer with electric contactor and directly provides various control voltages to the actuator (24V DC, 230V AC) from main power (400V 3AC).



Abmessungen / Dimensions NE05



Handnotbetätigung⁵ / Manual override⁵

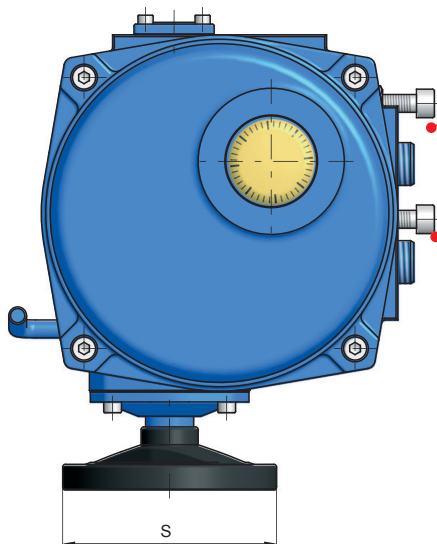
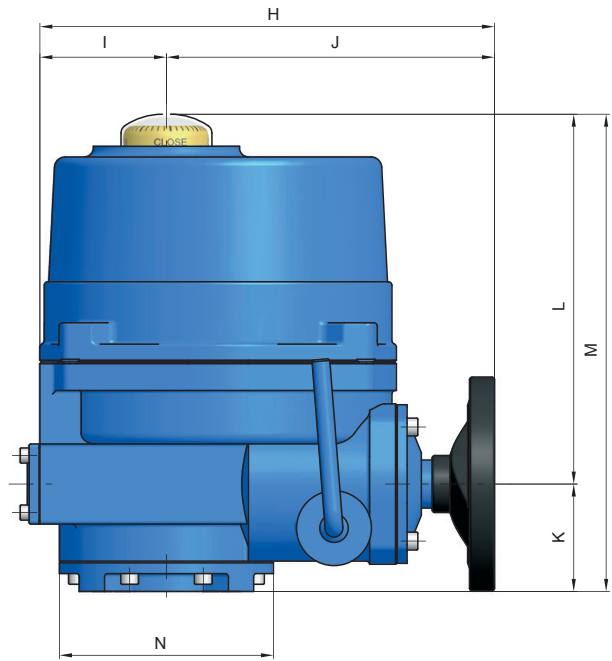
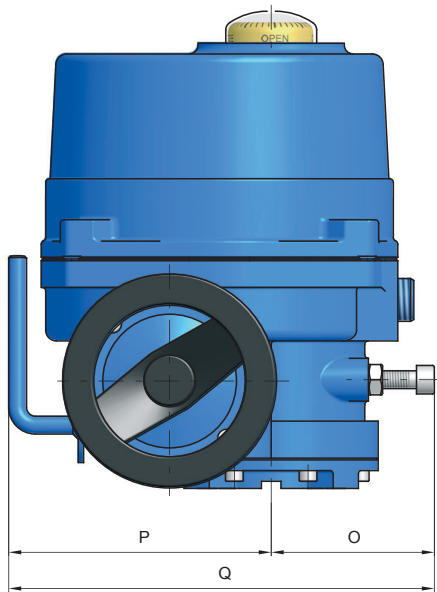


Beleuchtete optische Stellungsanzeige: LED's leuchten wenn der Antrieb vollständig AUF oder ZU ist. /
Illuminated optical position indicator: LED lights when the actuator is fully open or fully closed.

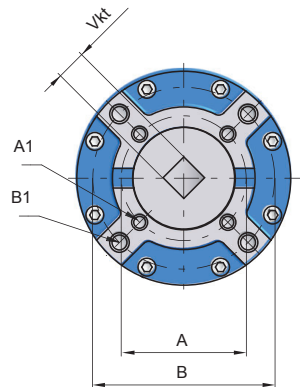
- 5) Entfällt bei Antrieben mit hoher Laufzeit (z.B. 100s bei 90° Drehwinkel) /
Not applicable at actuators with long acting time (e.g. 100s at 90° rotation angle).
- 6) Mit Option Stellungsregler (PCU) oder Vorortbedienung (LCU) = 208mm /
With option Proportional Control Unit (PCU) or Local Control Unit (LCU) = 208mm



Abmessungen / Dimensions NE06 ... NE100



Schrauben dienen ausschließlich zum Einstellen der mechanischen Endanschläge und dürfen nicht entfernt werden (siehe auch Bedienungsanleitung für den Antrieb)
Screws are only for the adjustment of the mechanical limit switches and the totally removing of the screws is not allowed (see also the operation and installation manual of the actuator)

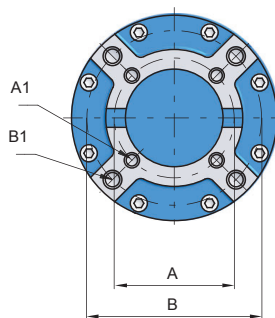
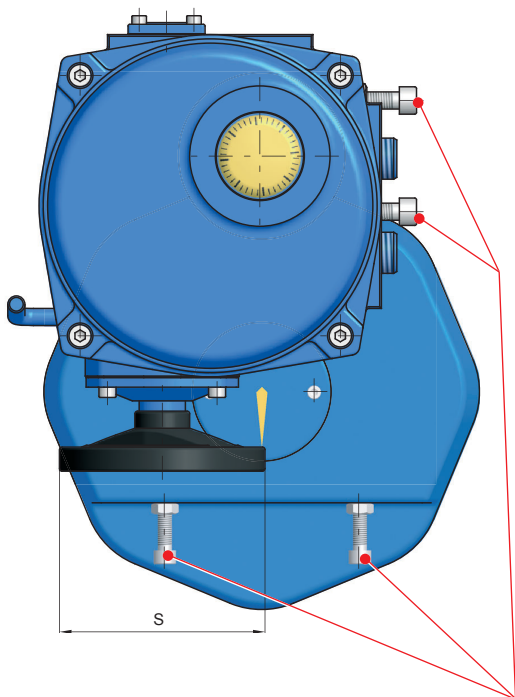
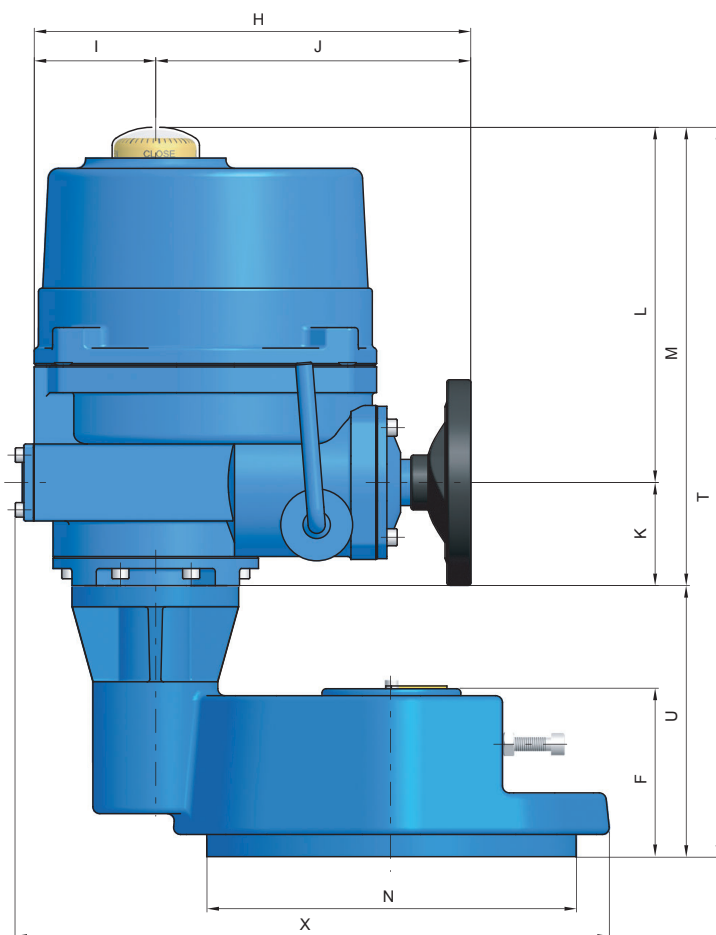
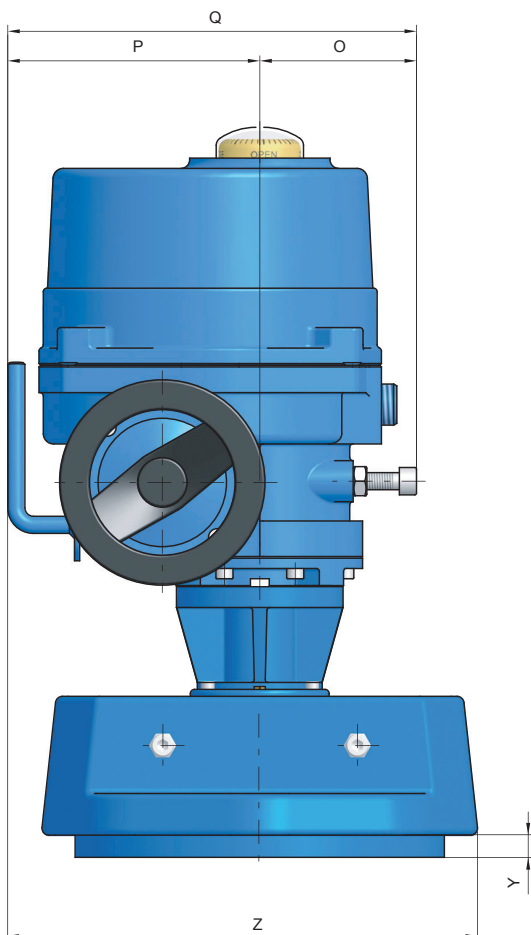


Typ / Type	NE06, NE09	NE15, NE19	NE28, NE38, NE50	NE60, NE80, NE100
ISO 5211	F07	F07	F10	F12
	-	F10	F12	F14 (F10')
A	70	70	102	125
B	-	102	125	140
A1	M8, 12 tief / depth	M8, 12 tief / depth	M10, 15 tief / depth	M12, 22 tief / depth
B1	-	M10, 15 tief / depth	M12, 22 tief / depth	M16, 22 tief / depth
C	12	15	18	22
H	231	261	285	325
I	56	77	83	99
J	175	184	202	226
K	60	60	70	78
L	213	213	250	283
M	273	273	320	361
N	102	120	145	175
O	68	85	99	116
P	113	139	159	191
Q	181	224	258	307
R	108	108	130	178
S	102	102	125	170
Vkt.	17, 46 tief / depth	17, 46 tief / depth	22, 55 tief / depth	27, 62 tief / depth

7) Option



Abmessungen / Dimensions NE150 ... NE250



Schrauben dienen ausschließlich zum Einstellen der mechanischen Endanschläge und dürfen nicht entfernt werden (siehe auch Bedienungsanleitung für den Antrieb)
Screws are only for the adjustment of the mechanical limit switches and the totally removing of the screws is not allowed (see also the operation and installation manual of the actuator)

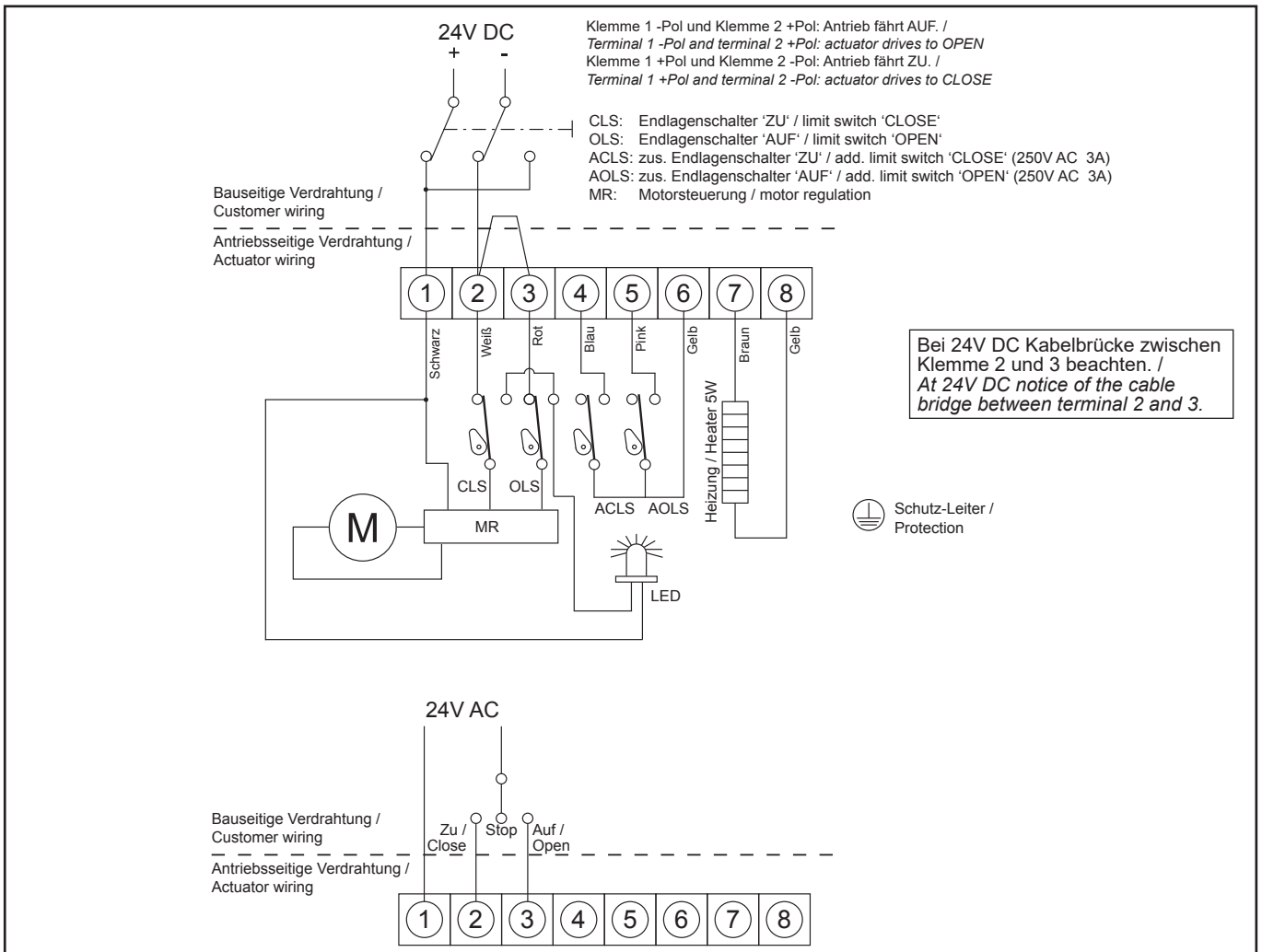
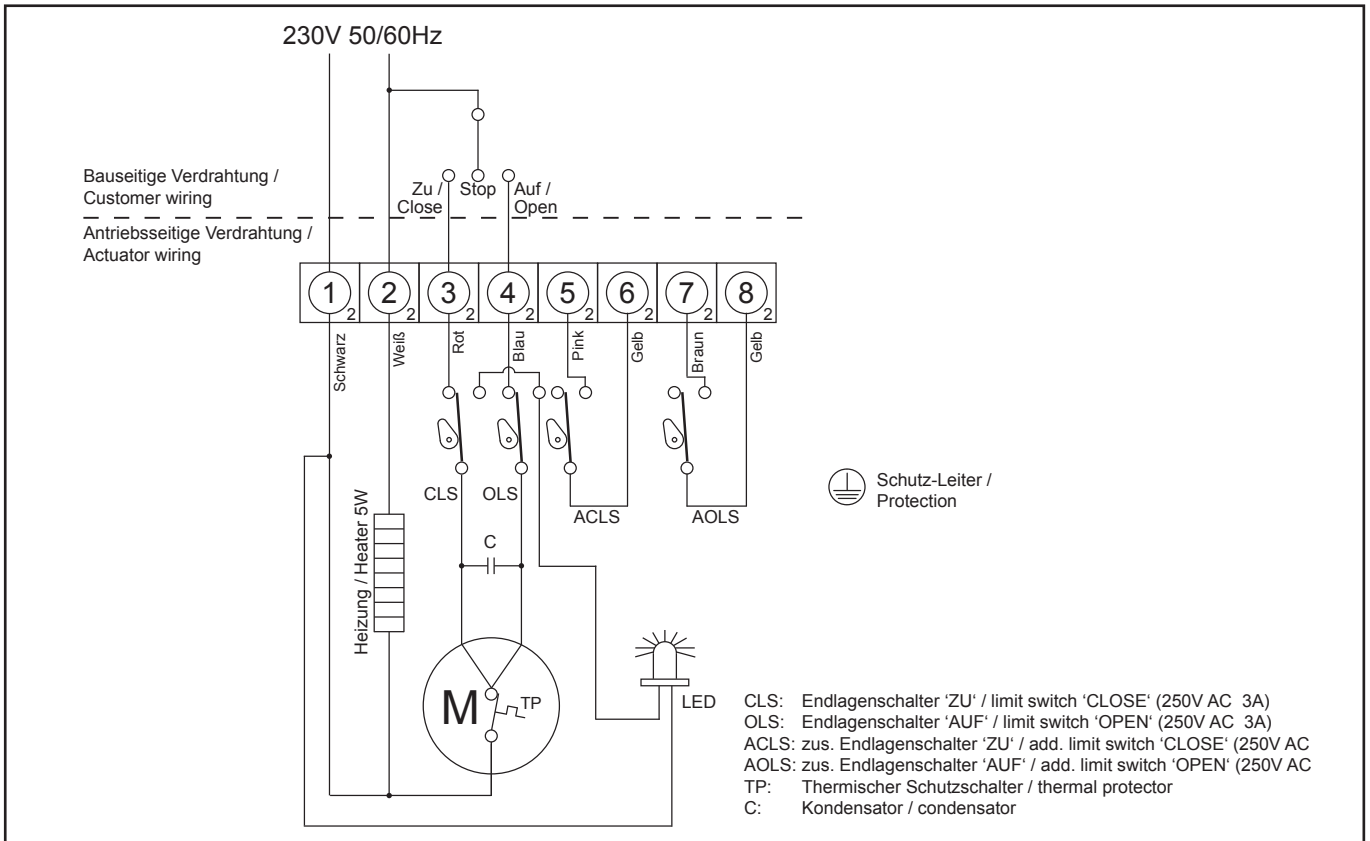
Typ / Type	NE150, NE200, NE250
ISO 5211	F16 (F14 ⁸⁾)
A / A1	140 / M16, 25 tief / dep.
B / B1	165 / M20, 30 tief / dep.
C	30
F	126
H	325
I	99
J	226
K	78
L	283
M	361
N	266
O	116
P	191
Q	307
R	178
S	170
T	556
U	195
X	388
Y	16
Z	318

8) Option



Anschlussplan / Connection diagram

NE05



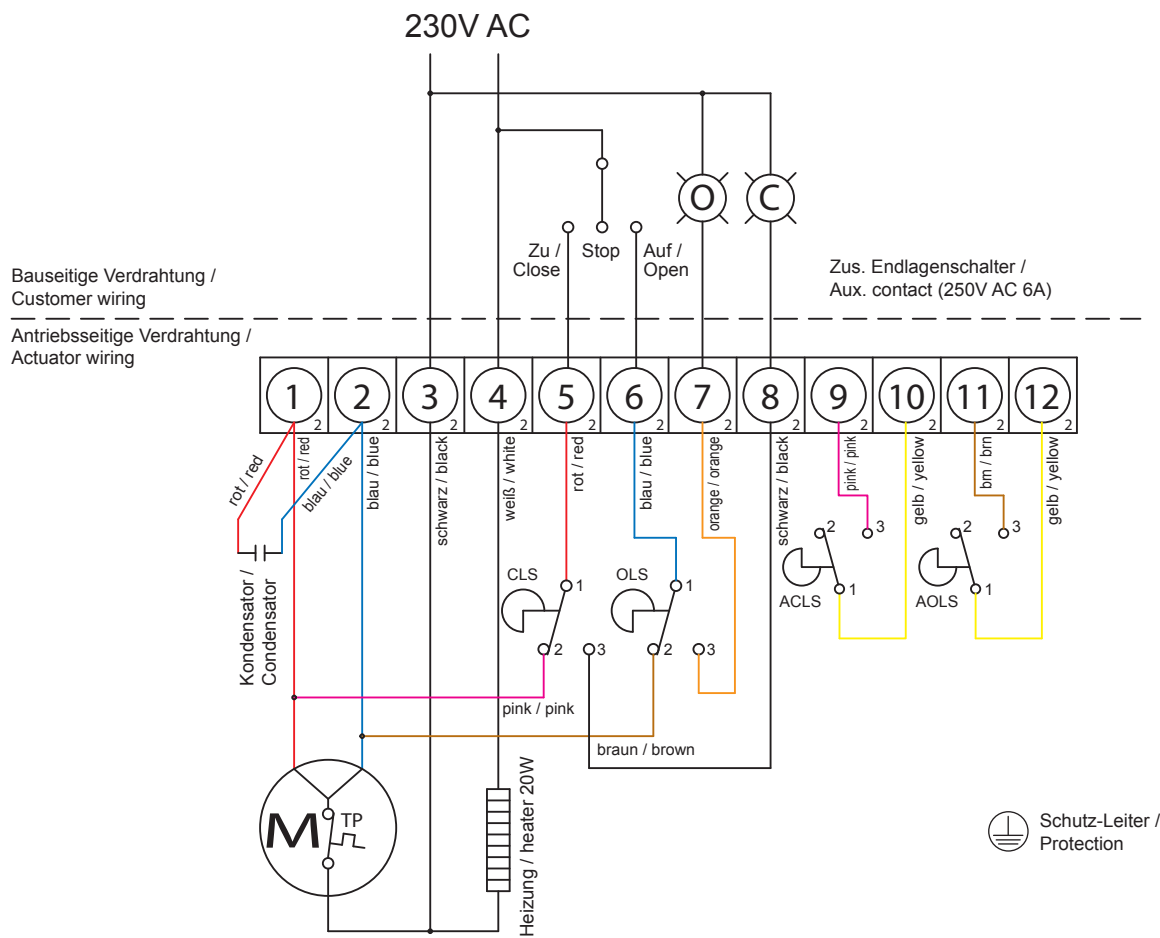
Anschlussplan / Connection diagram

NE06 ... NE09 - 230V AC

CLS: Endlagenschalter 'ZU' / limit switch 'CLOSE' (250V AC 6A)
 OLS: Endlagenschalter 'AUF' / limit switch 'OPEN' (250V AC 6A)
 ACLS: Zus. Endlagenschalter 'ZU' / aux. limit switch 'CLOSE' (250V AC 6A)
 AOLS: Zus. Endlagenschalter 'AUF' / aux. limit switch 'OPEN' (250V AC 6A)
 TP: Thermischer Schutzschalter / thermal protector (250V AC 15A)

C: Kontrolleuchte 'Zu' / Close lamp

O: Kontrolleuchte 'Auf' / Open lamp

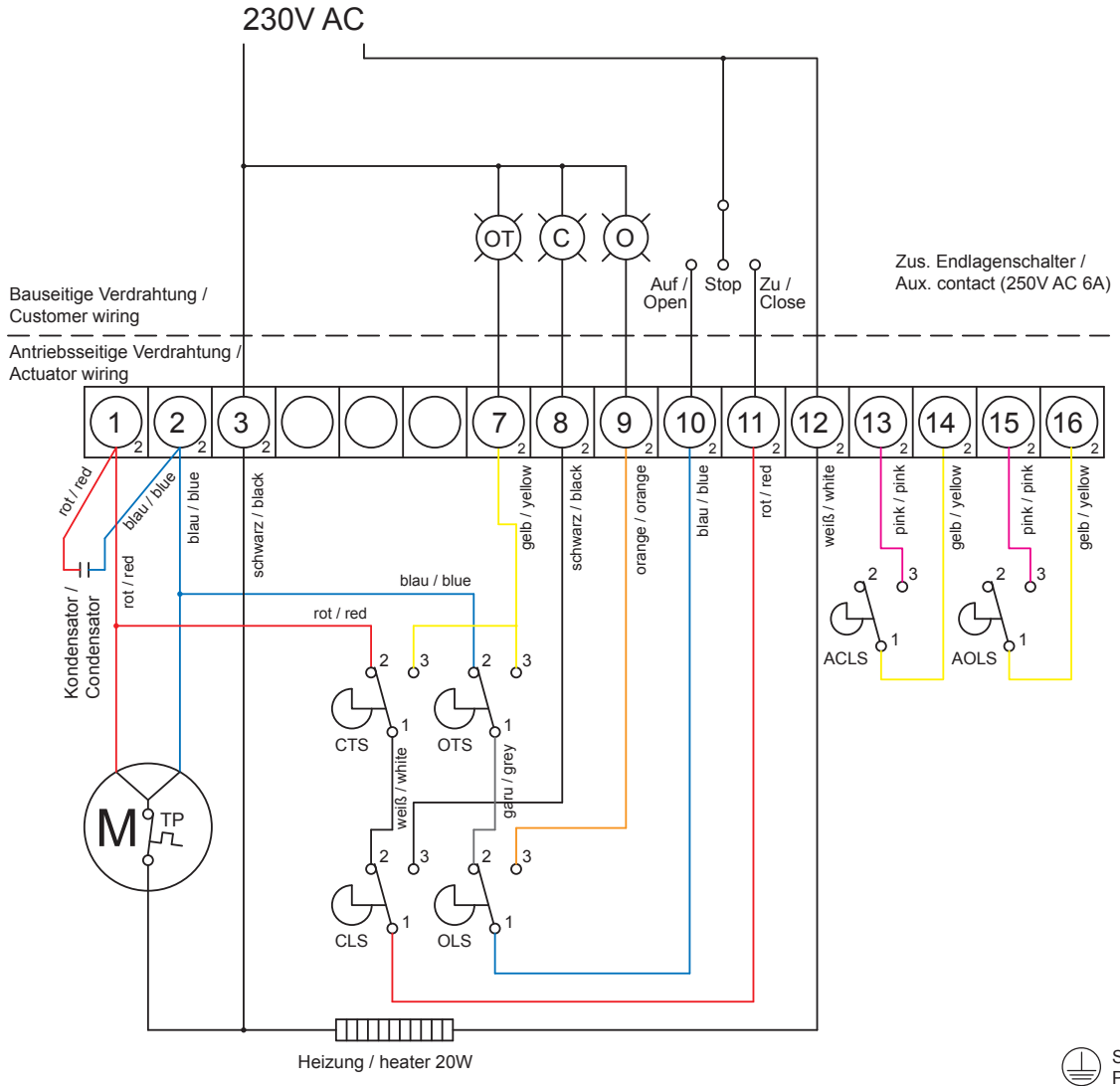


Anschlussplan / Connection diagram

NE15 ... NE250 - 230V AC

CLS: Endlagenschalter 'ZU' / limit switch 'CLOSE' (250V AC 6A)
 OLS: Endlagenschalter 'AUF' / limit switch 'OPEN' (250V AC 6A)
 CTS: Drehmomentschalter 'ZU' / torque switch 'CLOSE' (250V AC 6A)
 OTS: Drehmomentschalter 'AUF' / torque switch 'OPEN' (250V AC 6A)
 ACLS: Zus. Endlagenschalter 'ZU' / aux. limit switch 'CLOSE' (250V AC 6A)
 AOLS: Zus. Endlagenschalter 'AUF' / aux. limit switch 'OPEN' (250V AC 6A)
 TP: Thermischer Schutzschalter / thermal protector (250V AC 15A)

OT: Kontrollleuchte 'Überlastung' / Over torque lamp
 O: Kontrollleuchte 'Auf' / Close lamp
 C: Kontrollleuchte 'Zu' / Open lamp



Anschlussplan / Connection diagram

NE06 ... NE09 - 24V DC

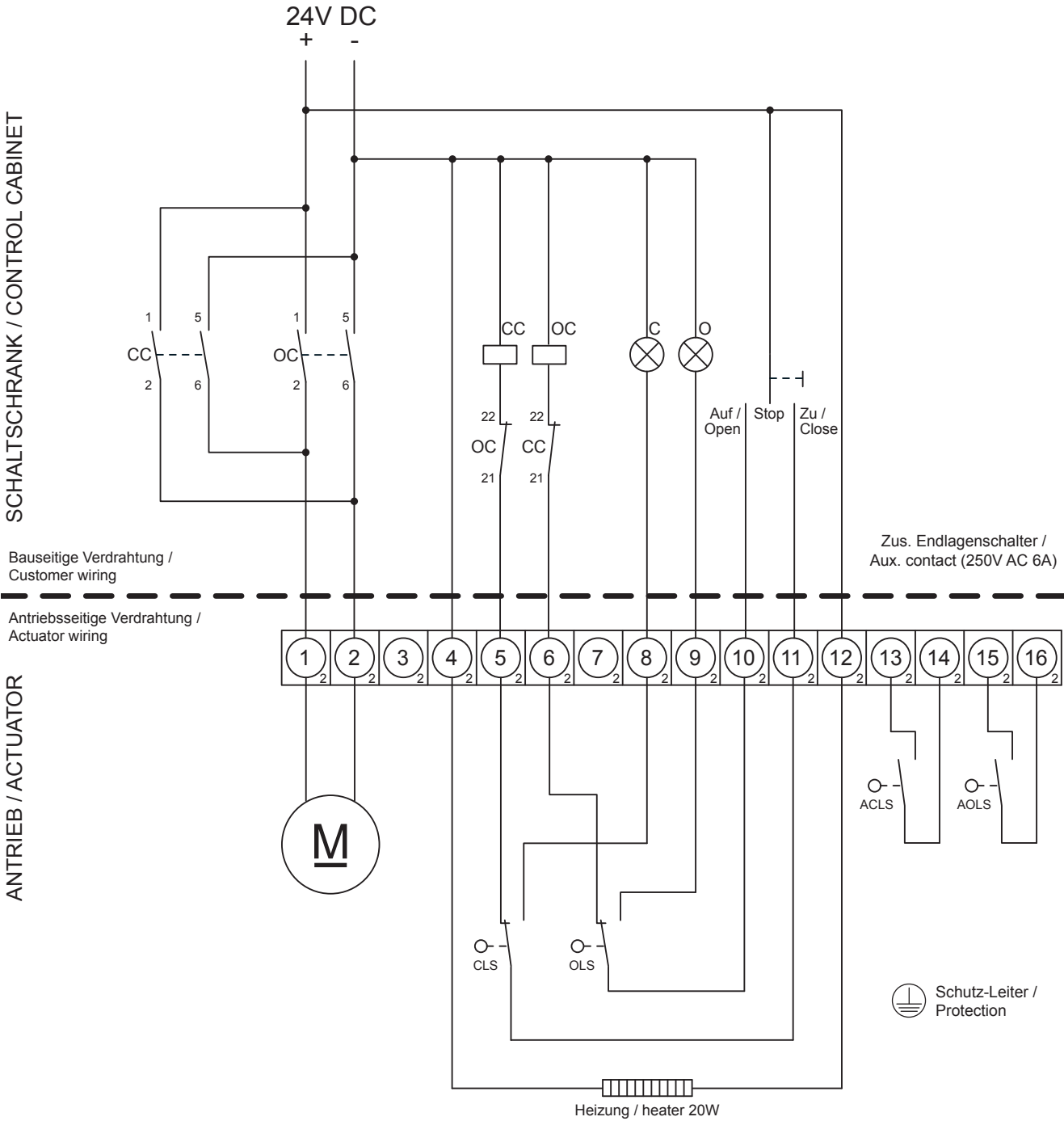
- CLS: Endlagenschalter 'ZU' / limit switch 'CLOSE' (250V AC 6A)
- OLS: Endlagenschalter 'AUF' / limit switch 'OPEN' (250V AC 6A)
- ACLS: Zus. Endlagenschalter 'ZU' / aux. limit switch 'CLOSE' (250V AC 6A)
- AOLS: Zus. Endlagenschalter 'AUF' / aux. limit switch 'OPEN' (250V AC 6A)
- TP: Thermischer Schutzschalter / thermal protector (250V AC 15A)
- O: Kontrolleuchte 'Auf' / Close lamp
- C: Kontrolleuchte 'Zu' / Open lamp

Betrieb nur über Polwendeschutz.
Antrieb nicht dauerhaft bestromen.

Operation only with pole-changing
contactor. No permanently energizing.

SCHALTSCHRANK / CONTROL CABINET

ANTRIEB / ACTUATOR



Anschlussplan / Connection diagram

NE15 ... NE28 - 24V DC

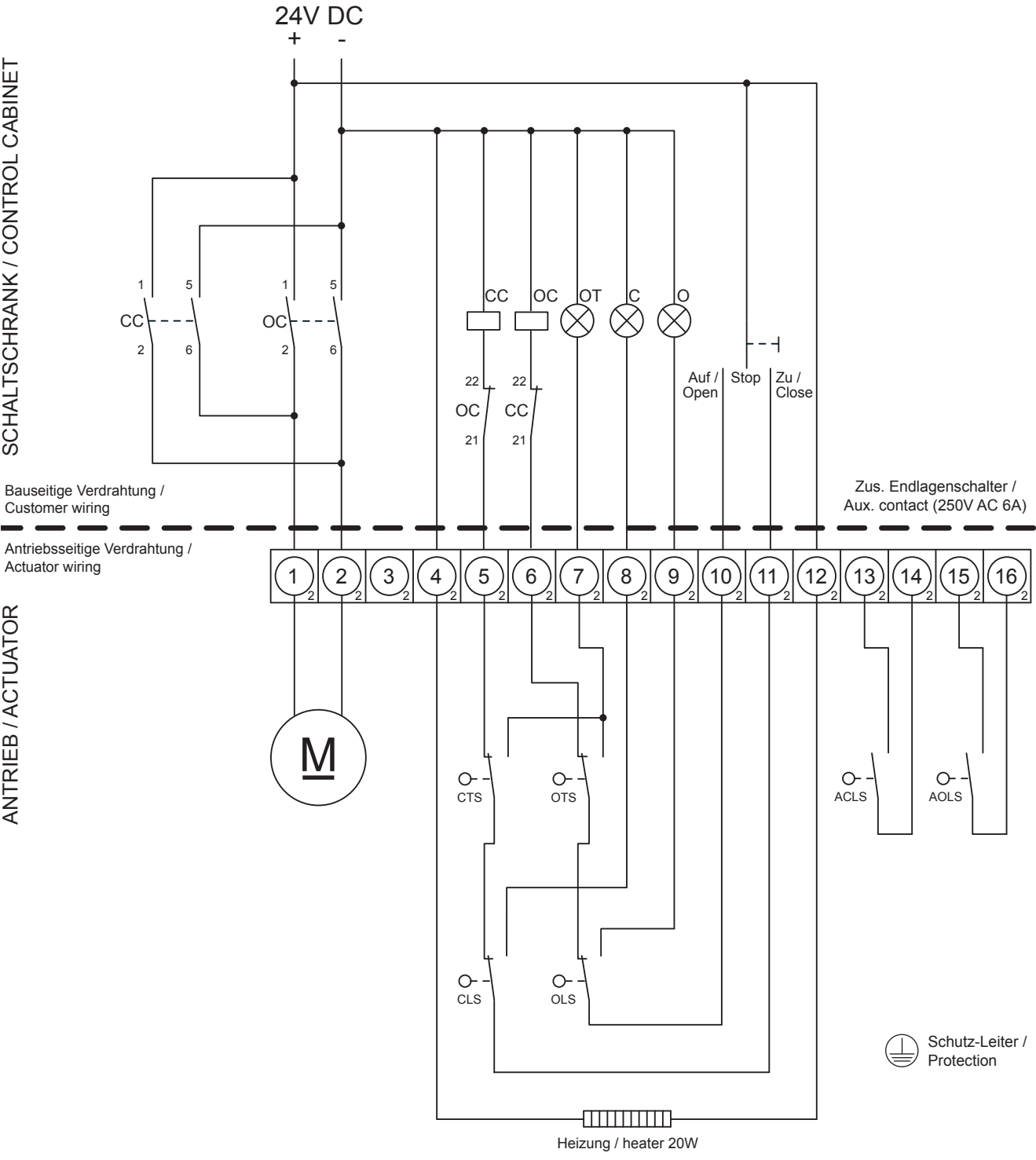
- CLS: Endlagenschalter 'ZU' / limit switch 'CLOSE' (250V AC 6A)
- OLS: Endlagenschalter 'AUF' / limit switch 'OPEN' (250V AC 6A)
- ACLS: Zus. Endlagenschalter 'ZU' / aux. limit switch 'CLOSE' (250V AC 6A)
- AOLS: Zus. Endlagenschalter 'AUF' / aux. limit switch 'OPEN' (250V AC 6A)
- CTS: Drehmomentschalter 'ZU' / torque switch 'CLOSE' (250V AC 6A)
- OTS: Drehmomentschalter 'AUF' / torque switch 'OPEN' (250V AC 6A)
- TP: Thermischer Schutzschalter / thermal protector (250V AC 15A)
- O: Kontrolleuchte 'Auf' / Close lamp
- C: Kontrolleuchte 'Zu' / Open lamp
- OT: Kontrolleuchte 'Drehmomentschalter' / Over torque lamp

Betrieb nur über Polwendeschutz.
Antrieb nicht dauerhaft bestromen.

Operation only with pole-changing
contactor. No permanently energizing.

SCHALTSCHRANK / CONTROL CABINET

ANTRIEB / ACTUATOR



Alle Angaben sind freibleibend und unverbindlich!
The above information is intended for guidance only and the company reserves the right to change any data herein without prior notice!