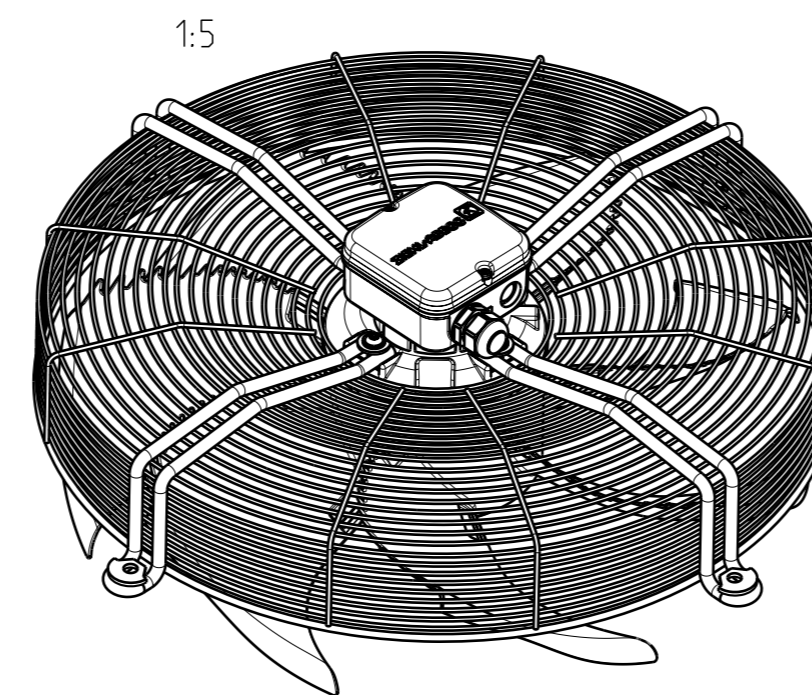
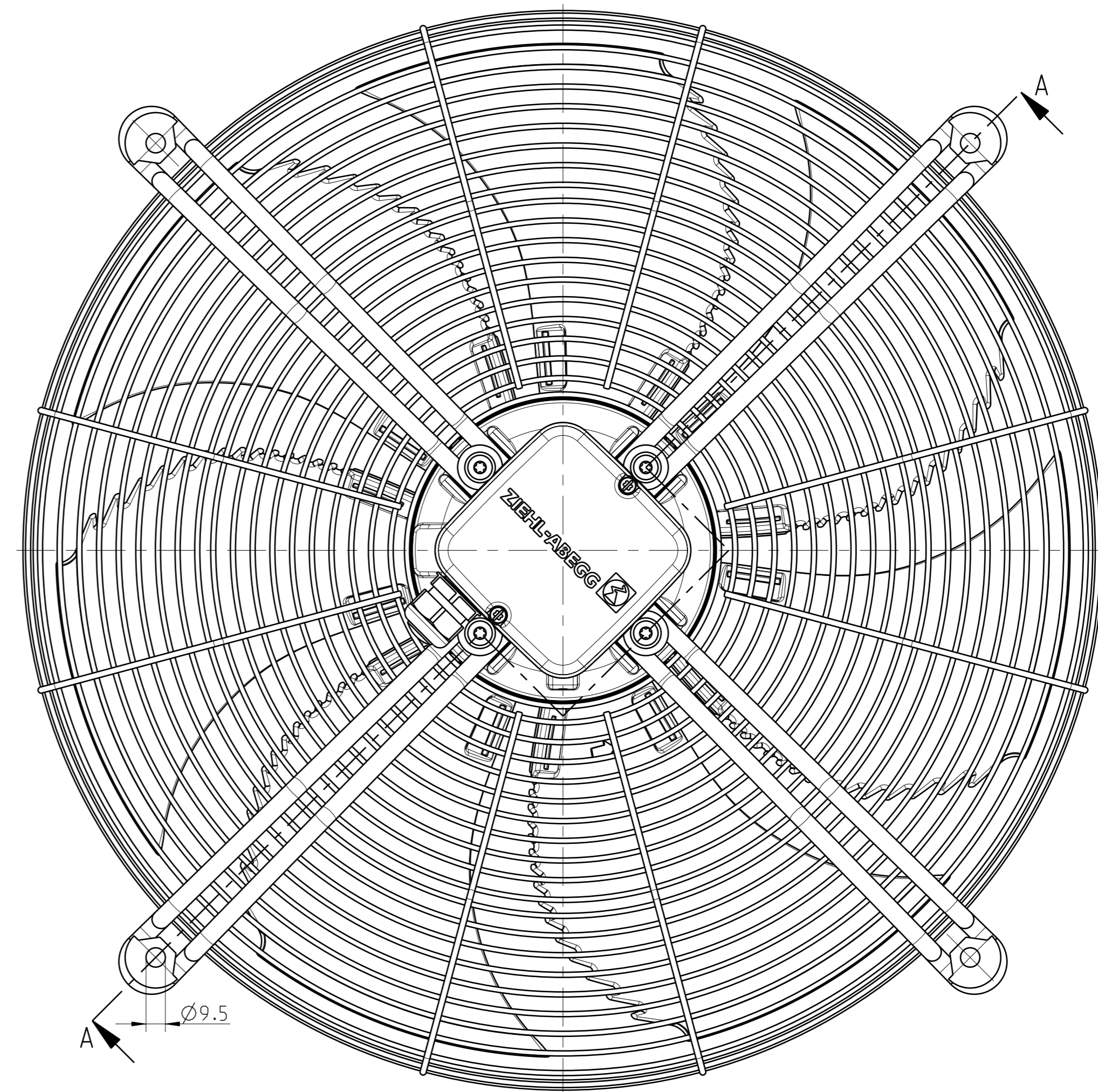
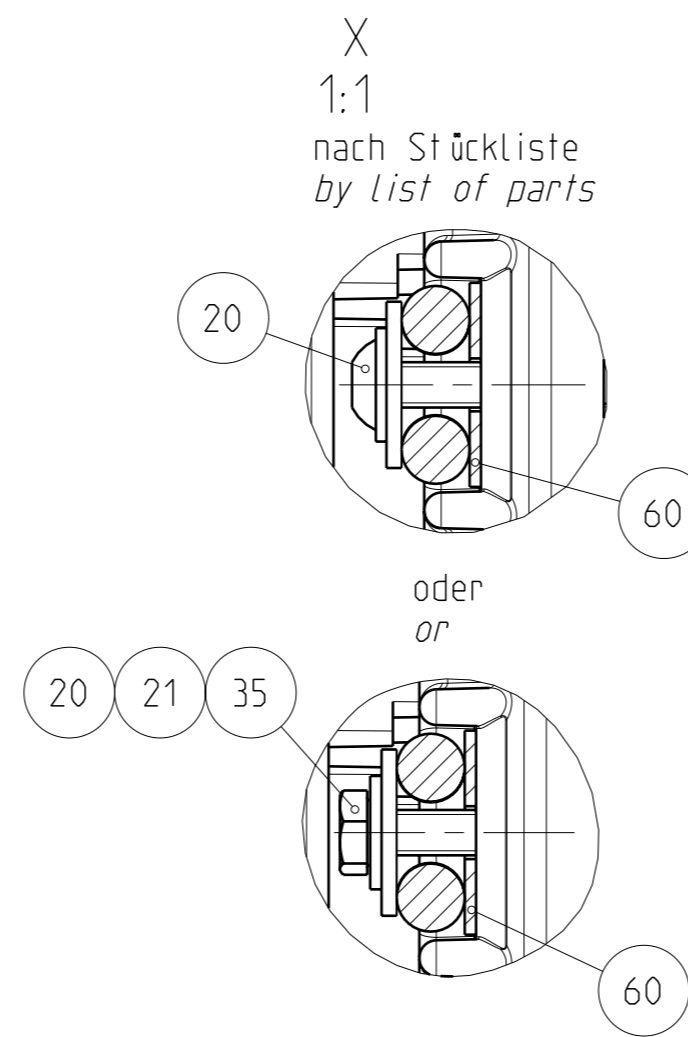


Förderrichtung V
Airflow direction V



ZEICHNUNGSNR	BENENNUNG	B1	B3	B5	MASSE
19050-K415.1	FN050-__K.4C.V7P1	127.0	191.3	53.0	11.2
19050-K415.2	FN050-__K.4F.V7P1	142.0	206.3	68.0	12.9
19050-K415.3	FN050-__K.4I.V7P1	162.0	226.3	88.0	14.4

Modelldarstellung 19050-K415.2
model illustration 19050-K415.2

kg

ZIEHL-ABEGG		Allgemeintoleranzen general tolerances		Maßstab scale		Motor 106	
This drawing is property of ZIEHL-ABEGG SE. The reproduction, distribution and utilization is subject to authorization. All rights reserved.		Index		1:2			
		Änderung revision		Name name		Benennung title	
		Datum date		Zeichnungsnummer drawing number		FN050-__K.4_.V7P1	
		erstellt drawn		11.12.2014		19050-K415	
		geprüft checked		11.12.2014			
		Norm- standard		Teilenummer part number		Blatt 1 sheet 1	
Ersatz für replacement for		Maße in mm dimensions in mm		Zeichnung drawing		A1	