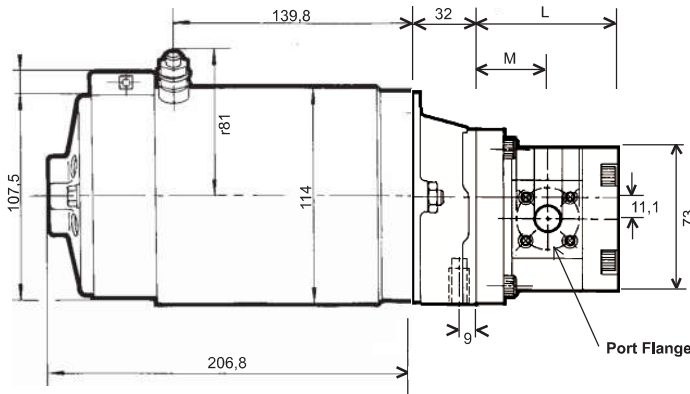




**Hydroperfect Intl. Inc.**  
 North America  
 Tel: (905) 791-3388  
 Fax: (905) 791-7322

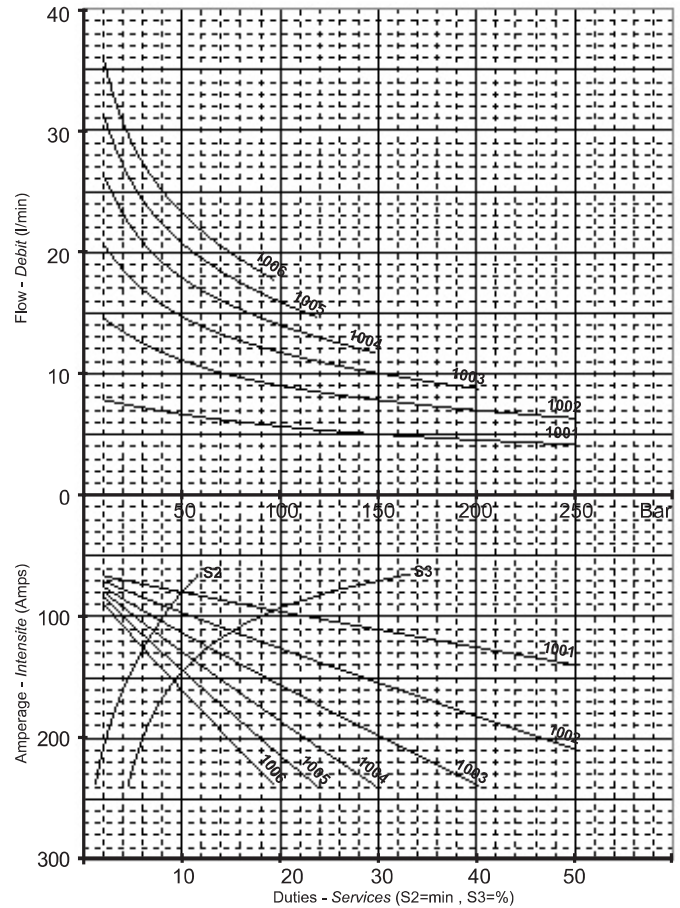
## MOTOR SPECIFICATIONS - DIRECT CURRENT SPECIFICATION MOTEUR - COURANT CONTINU



PUMP TYPE TYPE de POMPE	M	L
1001 to 1003	35,9	72,6
1004 <sup>a</sup> 1006	40,7	82,4

SPECIFICATIONS	
CODE CODE	<b>BS2</b>
VOLTAGE TENSION	<b>24VDC</b>
REFERENCE REFERENCE	113305
NOMINAL POWER PUISSANCE NOM.	<b>2,2 kW</b>
S3 S3	10%
PROTECTION PROTECTION	<b>IP44</b>
MASS MASSE	<b>8,4 Kg</b>

PUMPS POMPES		PRESSURE - PRESSION DUTIES - SERVICES							
		5 bar 72 PSI	50 bar 725 PSI	100 bar 1450 PSI	150 bar 2175 PSI	175 bar 2540 PSI	200 bar 2900 PSI	225 bar 3260 PSI	250 bar 3630 PSI
1001	Q	8	6,7	5,7	5	4,8	4,5	4,4	4,2
	I	65	80	96	111	119	126	133	140
	S2	11,7	10	8,5	7,2	6,6	6,1	5,6	5,2
	S3	33,2	24,8	19,1	15,3	13,8	12,6	11,6	10,6
1002	Q	15,2	11,1	9	7,8	7,4	7	6,6	6,3
	I	68	97	127	155	169	182	196	210
	S2	11,4	8,4	6,1	4,3	3,6	3	2,4	2
	S3	31,5	18,8	12,5	9,1	7,9	7	6,2	5,6
1003	Q	21,9	14,7	11,8	10	9,4	8,8	200 bar max	
	I	71	114	157	198	219	239		
	S2	11	7	4,2	2,3	1,7	1,2		
	S3	29,6	14,8	8,9	6,1	5,2	4,5		
1004	Q	28,4	17,9	14	145 bar max				
	I	73	129	186					
	S2	10,8	5,9	2,8					
	S3	28,4	12,1	6,7					
1005	Q	34,4	20,7	15,9	115 bar max				
	I	76	145	215					
	S2	10,4	4,9	1,8					
	S3	26,9	10,1	5,4					
1006	Q	39,7	23,3	95 bar max					
	I	79	161						
	S2	10,1	4						
	S3	25,3	8,5						



- Q:** Flow (l/min) / Debit (l/min)
- I:** Amperage / Intensite en Amperes
- S1:** Continuous Duty / Service Continu
- S2:** Temporary Duty (min) / Service Temporaire (min)
- S3:** Intermittent Duty (10% of 10 min) / Service Intermittent (10% de 10 min)
- ID:** Starting Amperage / Intensite de demarrage:



Curves drawn using Shell Tellus T46  
 Viscosity of 46 cST (+/- 10%) at 40°C  
 Ambient temperature 20°C

Note: Specifications subject to change

**MINI PUMP-MOTOR COMBINATIONS** **2G**  
 MINI GROUPES ELECTRO POMPES

**TYPE BS - 24 VDC: 2,2kW**