



Drucktransmitter

Huba Control

OEM Relativdrucktransmitter

Typ 506

Die Drucktransmitter der Typenreihe 506 sind durch applikationsspezifische Druckanschlüsse speziell für den Einsatz im Bereich industrieller Kältetechnik geeignet. Eine teilautomatisierte Fertigung erlaubt hohe Stückzahlen und somit ein optimales Preis-/ Leistungsverhältnis.



Druckbereich

-0.5 ... 7 bar /

0 ... 10 – 60 bar

- + Kompakte Bauart
- + Durch automatisierte Fertigung in grösseren Stückzahlen ideales Preis-/ Leistungsverhältnis
- + Robuste Keramik-Sensor-Technologie
- + Hohe Temperaturbeständigkeit
- + Kein mechanisches Kriechen

Technische Daten

Druckbereich

Relativ -0.5 ... 7 bar / 0 ... 10 – 60 bar

Einsatzbedingungen

| | | |
|--------------------|----------------------|----------------|
| Medium | | Kältemittel |
| Temperatur | Medium / Umgebung | -40 ... +80 °C |
| Zulässige Überlast | Lagerung | -40 ... +80 °C |
| Berstdruck | 2 x FS (max. 80 bar) | |
| | 3 x FS (max. 90 bar) | |

Materialien

| | | |
|-------------------------------|----------------|--|
| Haube | | PA6, rot |
| Materialien mit Medienkontakt | Messelement | Keramik Al ₂ O ₃ (96%) |
| | Druckanschluss | Edelstahl 1.4305 / AISI 303 |
| | Dichtmaterial | CR (Chlor-Kautschuk) |

Elektrische Daten

| | | | | |
|----------------------|--------------------|---|---|-----------------------------|
| | Ausgang | Speisung | Bürde | Stromaufnahme ¹⁾ |
| 2-Leiter | 4 ... 20 mA | 8.0 ... 33 VDC | < $\frac{\text{Speisespannung} - 8V}{6.02A}$ [Ohm] | < 20 mA |
| | 4 ... 20 mA | 10.0 ... 33 VDC | < $\frac{\text{Speisespannung} - 10V}{6.02A}$ [Ohm] | < 20 mA |
| 3-Leiter | 0 ... 5 V | 9.0 ... 33 VDC | > 10 kOhm / < 100 nF | < 5 mA |
| | 1 ... 6 V | 10.4 ... 33 VDC | > 10 kOhm / < 100 nF | < 5 mA |
| | 0 ... 10 V | 16.2 ... 33 VDC | > 10 kOhm / < 100 nF | < 6 mA |
| | ration. 10 ... 90% | 5 VDC ±5% | > 10 kOhm / < 100 nF | < 3 mA |
| Verpolungssicherheit | | Kurzschluss- und verpolungssicher. Jeder Anschluss gegen jeden mit max. Speisespannung. | | |

Dynamisches Verhalten

| | |
|--------------|---------|
| Ansprechzeit | < 5 ms |
| Lastwechsel | < 50 Hz |

Schutzart

IP 65

Elektrischer Anschluss

| | |
|--|-------|
| Kabel 1.5 m | IP 65 |
| Stecker DIN EN 175301-803-A | IP 65 |
| Stecker DIN EN 175301-803-C (Industriestandard 9.4 mm) | IP 65 |
| Stecker M12x1 (Kunststoff) | IP 65 |

Druckanschluss

| | |
|---------------|----------------------------------|
| Innengewinde | $\frac{7}{16}$ - 20 UNF Schrader |
| Aussengewinde | $\frac{7}{16}$ - 20 UNF |
| | $\frac{1}{4}$ - 18 NPT |

Einbaulage

Empfehlung: Druckanschluss nach unten.

Prüfungen / Zulassungen

Elektromagnetische Verträglichkeit CE-Konform gemäss EN 61326-2-3

Gewicht

| | |
|----------------------------|---------|
| Mit Innengewinde | ~ 95 g |
| Mit Aussengewinde | ~ 110 g |
| Mit Kabel 1.5 m zusätzlich | ~ 40 g |

Verpackung (Bitte bei Bestellung angeben)

| | |
|-------------------------------|-----------|
| Einzelverpackung in Kartons | |
| Mehrfachverpackung in Kartons | à 25 Stk. |

Genauigkeit

| Parameter | Einheit | 0 ... 10 bar | | > 10 ... 60bar |
|--|---------------|--------------|--------|----------------|
| | | | | |
| Toleranz Nullpunkt | max. % FS | ± 1.0 | ± 1.0 | ± 1.0 |
| Toleranz Endwert | max. % FS | ± 1.0 | ± 1.0 | ± 1.0 |
| Auflösung | % FS | 0.1 | 0.1 | 0.1 |
| Summe von Linearität, Hysterese und Reproduzierbarkeit | max. % FS | ± 1.0 | ± 0.5 | ± 0.5 |
| Langzeitstabilität nach DIN EN 60770 | % FS | ± 1.0 | ± 1.0 | ± 1.0 |
| TK-Nullpunkt ²⁾ | max. % FS/10K | ± 0.4 | ± 0.4 | ± 0.4 |
| TK-Empfindlichkeit ²⁾ | typ. % FS/10K | - 0.15 | - 0.15 | - 0.15 |
| TK-Empfindlichkeit ²⁾ | max. % FS/10K | - 0.3 | - 0.3 | - 0.3 |

Testbedingungen: 25 °C, 45% rF, Speisung 24 VDC
TK0 / TKE -40 ... +80 °C

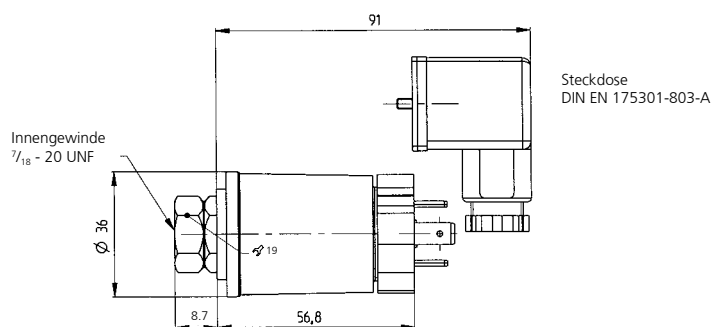
¹⁾ Bei Nenndruck

²⁾ TK = Temperatur-Koeffizient

| Variantenplan | | | 1 | 2 | 3 | 4 | 5 | 6 | 7 | 8 | 9 | 10 | |
|-----------------------------------|--|--|------|---|---|---|---|---|---|---|---|----|--|
| | | | 506. | X | X | X | X | X | X | X | X | X | |
| Druckbereich | 0 ... 10 bar | | 9 | 3 | 0 | | | | | | | | |
| | 0 ... 16 bar | | 9 | 3 | 1 | | | | | | | | |
| | 0 ... 25 bar | | 9 | 3 | 2 | | | | | | | | |
| | 0 ... 40 bar | | 9 | 3 | 3 | | | | | | | | |
| | 0 ... 60 bar | | 9 | 4 | 0 | | | | | | | | |
| ▲ Bei diesem Druck Endwert Signal | | | | | | | | | | | | | |
| Dichtmaterial ¹⁾ | CR | | | | | | A | | | | | | |
| Abgleich | Werkseitig | | | | | | 0 | | | | | | |
| Ausgang / Speisung | 0 ... 5 V | 9.0 ... 33 VDC | | | | | | | 1 | | | | |
| | 1 ... 6 V | 10.4 ... 33 VDC | | | | | | | 6 | | | | |
| | 0 ... 10 V | 16.2 ... 33 VDC | | | | | | | 2 | | | | |
| | 4 ... 20 mA | 10.0 ... 33 VDC | | | | | | | 3 | | | | |
| | | 8.0 ... 33 VDC | | | | | | | 8 | | | | |
| Elektrischer Anschluss | ratiom. 10 ... 90% | 5 VDC ±5% | | | | | | | 4 | | | | |
| | Kabel | 1.5 m | | | | | | | | 0 | | | |
| | Stecker ²⁾ | DIN EN 175301-803-A | | | | | | | | | 1 | | |
| | | DIN EN 175301-803-C (Industriestandard 9.4 mm) | | | | | | | | | | 2 | |
| M12x1 (Kunststoff) | | | | | | | | | | | | 3 | |
| Druckanschluss | Innengewinde | 7/16 - 20 UNF Schrader | | | | | | | | | 0 | 1 | |
| | Aussengewinde | 7/16 - 20 | | | | | | | | | 2 | | |
| | | 1/4 - 18 NPT | | | | | | | | | 3 | | |
| Druckspitzenblende | Ohne | | | | | | | | | | | 1 | |
| | Mit | | | | | | | | | | | 2 | |
| Abweichung (optional) | W einsetzen und Bereich auf Bestellung angeben (Bsp.: W0...8bar/Out1...8V) | | | | | | | | | | | W | |

| Lagervarianten | Bestellnummer |
|----------------|---------------|
|----------------|---------------|

| | | | |
|--------------------------------------|------------------------------------|----------------|---------------------------|
| Ausgang | 4 ... 20 mA | Druckbereich | |
| Speisung | 10 ... 33 VDC | -0.5 ... 7 bar | 506.930A23101W-0.5...7bar |
| Elektrischer Anschluss ²⁾ | Stecker DIN EN 175301-803-A, IP 65 | 0 ... 25 bar | 506.932A23101W0...25bar |
| Druckanschluss | Innengewinde 7/16 - 20 UNF | | |
| Dichtmaterial | CR | | |
| Haubenfarbe | Schwarz | | |

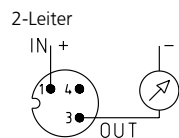
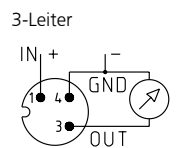
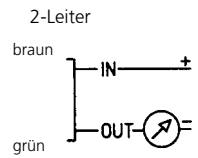
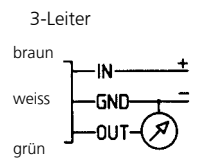
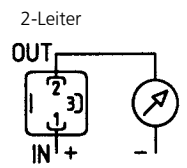
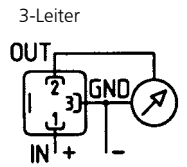
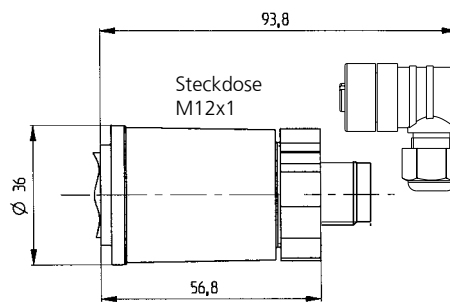
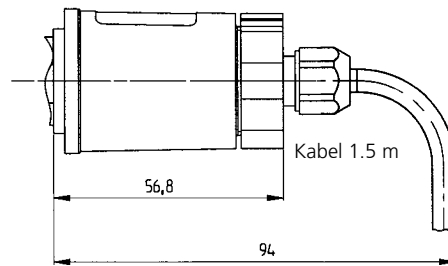
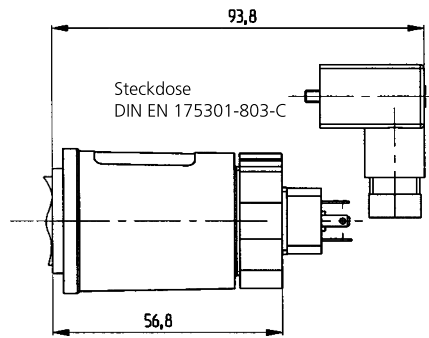
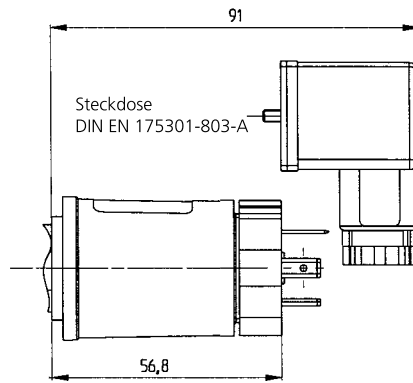
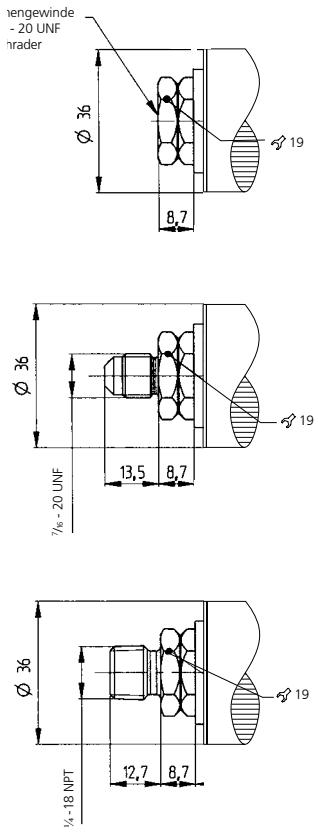


| Zubehör (lose mitgeliefert) | Bestellnummer |
|-----------------------------|---------------|
|-----------------------------|---------------|

| | |
|---|--------|
| Steckdose DIN EN 175301-803-A mit Dichtung (IP 65, wenn montiert und verschraubt) | 103510 |
| Steckdose DIN EN 175301-803-C mit Dichtung (IP 65, wenn montiert und verschraubt) | 104244 |
| Steckdose Stecker M12x1 | 106975 |
| Kalibrierzertifikat | 104551 |

¹⁾ Nach ISO Standardnorm R 1629, andere Dichtmaterialien auf Anfrage

²⁾ Lieferung ohne Steckdose



Huba Control AG

Headquarters Schweiz
Industriestrasse 17
CH-5436 Würenlos
Telefon +41 56 436 82 00
Fax +41 56 436 82 82
info.ch@hubacontrol.com

Huba Control AG

Niederlassung Deutschland
Schlattgrabenstrasse 24
D-72141 Walddorfhäslach
Telefon +49 7127 2393 00
Fax +49 7127 2393 20
info.de@hubacontrol.com

Huba Control AG

Vestiging Nederland
Hamseweg 20A
NL-3828 AD-Hoogland
Telefoon +31 33 433 03 66
Telefax +31 33 433 03 77
info.nl@hubacontrol.com

Huba Control SA

Succursale France
Rue Lavoisier
Technopôle Forbach-Sud
F-57602 Forbach Cedex
Téléphone +33 3 87 84 73 00
Télécopieur +33 3 87 84 73 01
info.fr@hubacontrol.com

Huba Control AG

Branch Office United Kingdom
Unit 13 Berkshire House, County Park
Business Centre, Shrivenham Road
Swindon, Wiltshire SN1 2NR
Phone +44 1993 77 66 67
Fax +44 1993 77 66 71
info.uk@hubacontrol.com

www.hubacontrol.com

