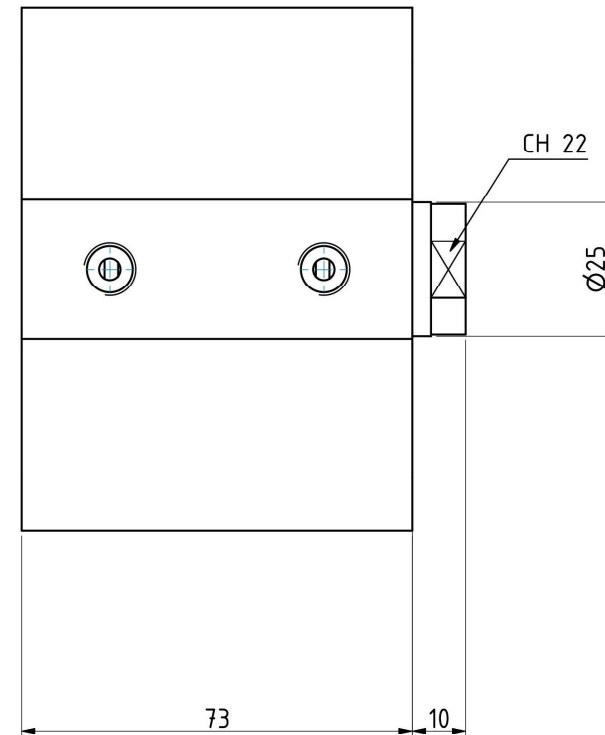
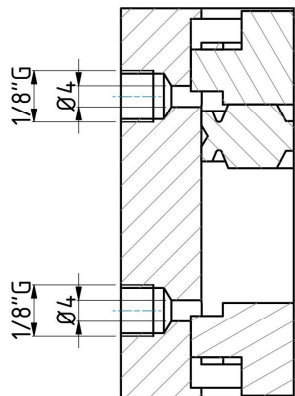


M-M ( 1 : 1 )



**Einbauerklärung** (Anhang II 1 B der EG-Maschinenrichtlinie 2006/42/EG)  
 Die unvollständige Maschine darf erst dann in Betrieb genommen werden, wenn festgestellt wurde, dass die Maschine, in die die unvollständige Maschine eingebaut werden soll, den Bestimmungen der EG-Maschinenrichtlinie entspricht.

	Freimaßtoleranzen DIN ISO 2768 mittel	Oberflächen DIN ISO 1302	Maßstab:	Format: A3
	Diese Zeichnung ist Eigentum der Firma Joyner - pneumatic. Sie darf weder vollständig noch teilweise vervielfältigt, verbreitet und zu Zwecken des Wettbewerbs unbefugt verwendet oder an andere mitgeteilt werden.		<h2 style="text-align: center;">Kompaktzylinder</h2> <h3 style="text-align: center;">KHDS-80/25</h3>	
Bearb.	Datum	Name		
Gep.	18.03.2019	M.Mainka		
Norm			<h1 style="text-align: center;">J 180802490025</h1>	
Gewicht				
Unbemaßte Kanten 0,5 x 45° gefast		<h2 style="text-align: center;">Ers. für :</h2>		Blatt 1
Nur mit CAD ändern !				