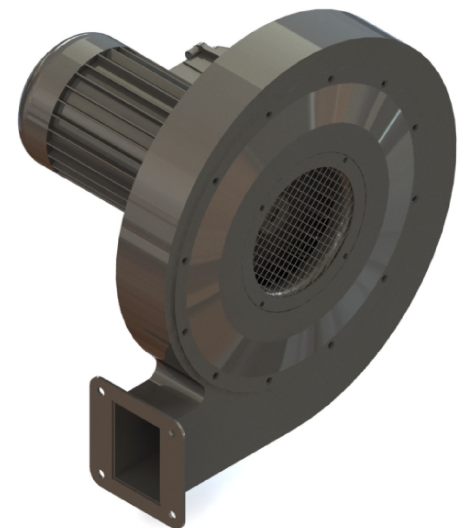
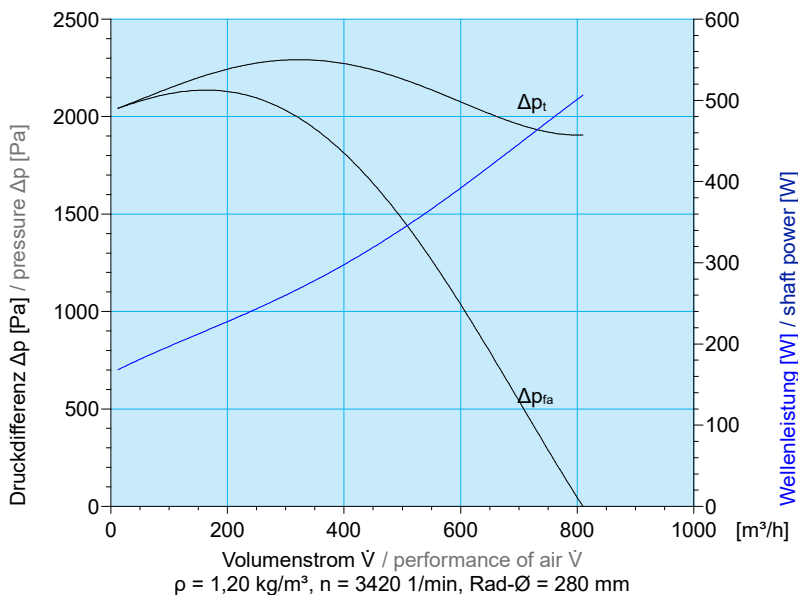


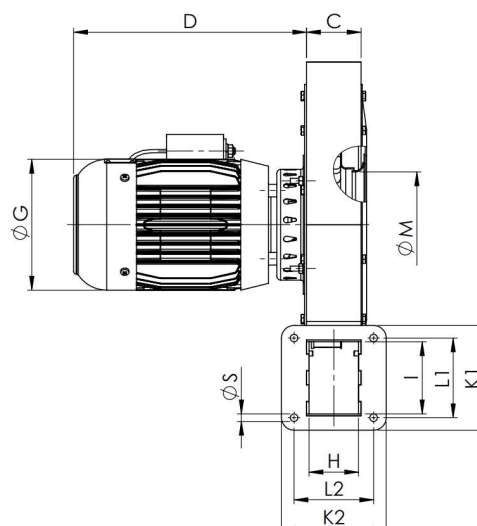
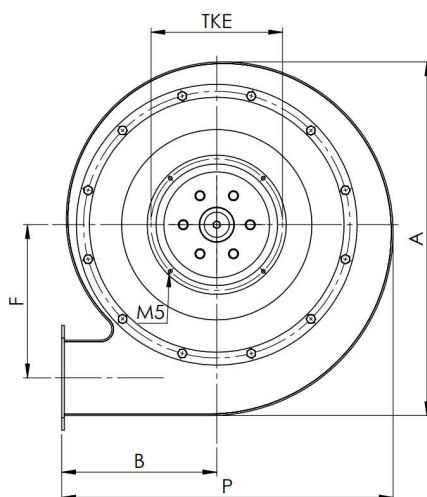
<b>Volumenstrom / performance of air</b>	<b>max 810 m³/h</b>
<b>Druckdifferenz <math>\Delta P_{fa}</math> / pressure <math>\Delta P_{fa}</math></b>	<b>max 2160 Pa</b>
Motor-Nennleistung / power out	550 W
Nennspannung / voltage	120 V
Nennstrom / current	6 A
Nennzahl / speed	3420 1/min
Frequenz / frequency	60 Hz
Frequenz regelbar bis Nennstrom / adjustable by frequency inverter	Nein / no
Schutzart / protection mode	IP55
Motorschutz / motor protection	ohne / none
Schalldruckpegel freiausblasend in 1 m Abstand gem. DIN 45635	
/ noise pressure level free-blowing 1 m behind the blower acc. DIN 45635	84 dB (A)
Gewicht / weight	ca. 17 kg

Motor mit c CSA us Zertifikat, Betriebskondensator angebaut; Temperatursperre für Mediumtemperatur bis 300°C; ohne Ansaugschutzgitter  
 Motor with c CSA us certification, operating capacitor mounted; temperature guard for media temperature up to 300°C; without intake guard grille

**Betriebsdaten / operating data**



**Abmessungen / measurements**



A	422
B	185
C	65
D	260
E	144
F	183
G	138
H	60
I	86
K1	125
K2	125
L1	95
L2	95
M	126
N	M5
P	395
S	9

Ausgabe 01/25; 53213-2.376/1; Prüfnummer 2792; 16.01.2025

Technische Änderungen vorbehalten. Bei Druckfehlern wird keine Haftung übernommen. Abbildungen sind unverbindlich.  
 Changes to the technical progress are subject to carry out. Only the dates on the plate of the motor drive are binding.

Toleranzen gemäß DIN 24166 - Ventilatoren; Technische Lieferbedingungen  
 tolerances acc. DIN 24166 - Fans - technical delivery conditions

**Produktinformationen gemäß Verordnung (EU) 2019/1781  
(Öko-Design-Richtlinie / umweltgerechte Gestaltung von Elektromotoren)**

1.	Nenneffizienz ( $\eta$ ) bei 100 % Nennlast und Nennspannung	76,6 %
	Nenneffizienz ( $\eta$ ) bei 75 % Nennlast und Nennspannung	73,4 %
	Nenneffizienz ( $\eta$ ) bei 50 % Nennlast und Nennspannung	68,3 %
2.	Effizienzniveau	IE2
3.	Motorhersteller	EMOD Motoren GmbH, Zur Kuppe 1, D-36364 Bad Salzschlirf; HRB 876, Amtsgericht Fulda
4.	Modellnummer des Motors	71 L/2 EHB IE2
5.	Zahl der Pole des Motors	2
6.	Nennausgangsleistung / Nennausgangsleistungsintervall	0,55 kW
7.	Nenneingangsfrequenz(en) des Motors	60 Hz
8.	Nennspannung(en) / Nennspannungsintervall	120 V
9.	Nennzahl(en) / Nennzahlintervall	3420 1/min
10.	Motoranschluss	1-phasig
11.	Spektrum der Betriebsbedingungen des Motors:	
	a) Höhen über Meeresspiegel	bis 1000 m über N N
	b) Umgebungslufttemperaturen	-20 bis +40 °C
	c) Kühlflüssigkeitstemperatur	nicht relevant da luftgekühlt
	d) Betriebshöchsttemperatur	155°C (Isolierstoffklasse F)
	e) explosionsgefährdete Bereiche	nicht erlaubt
12.	Motor ist von der Effizienzanforderung ausgenommen	nein
13.	Leistungsverluste des Motors in Prozent (%) der Nennausgangsleistung bei einer Umgebungsreferenztemperatur von 25 °C für die folgenden Betriebspunkte (Drehzahl (n) vs. Drehmoment (M)):	
	n vs. M	25;25    25;100    50;25    50;50    50;100    90;50    90;100
	Leistungsverlust in %	k.A.*    k.A.*    k.A.*    k.A.*    k.A.*    k.A.*    k.A.*

Hinweis: \*Angaben vom Motorhersteller nicht verfügbar

**Produktinformationen gemäß Verordnung (EU) Nr. 327/2011 vom 30.03.2011  
(Öko-Design-Richtlinie / umweltgerechte Gestaltung von Ventilatoren)**

nicht relevant