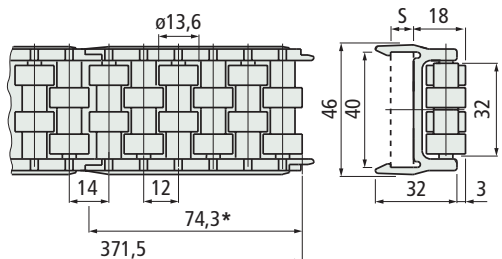


Part. S0580



Curvilinea

Guida laterale a rullini



* = lunghezza modulo

PATENT PENDING

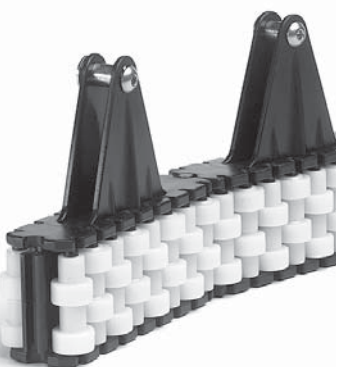
Versione	S mm	Code	Peso kg/m
Per piatto 40x8	8	603302	0,61
Per piatto 40x10	10	611772	

- Materiale : carcassa in acetalica POM (nera). Rullini in Acetalica POM (bianca).
- Stato di fornitura : in barre da 0,371 metri (N 5 moduli).
- Confezione : 4,5 metri (N 12 barre).
- Accessori :



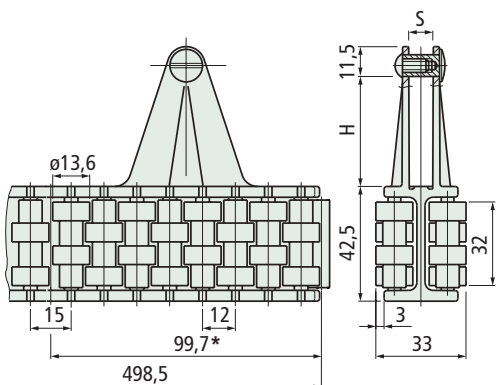
Part. S0537 - Profilo metallico 40x8 vedi pag. S93.

Part. S0557



Curvilinea

Guida centrale a rullini



* = lunghezza modulo

PATENT PENDING

Versione	H mm	S mm	Code	Peso kg/m
Per piatto 30x6	30	6	695501N	1,22
Per piatto 40x8	40	8	695991N	

- Si accoppia con la guida laterale Part. S0580.
- Materiale : carcassa in acetalica POM (nera). Rullini in Acetalica POM (bianca).
- Raggio minimo di curvatura : 335 mm.
- Stato di fornitura : in barre da 0,498 metri (N 5 moduli).
- Confezione : 4,5 metri (N 9 barre).
- Accessori :



Part. S0730 Cuneo separatore vedi pag. S91.



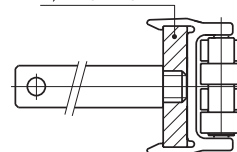
Part. S0537 - Profilo metallico 40x8 vedi pag. S93.

• Sistemi di fissaggio Part. S0580

Montaggio / smontaggio su profilati piatti (a scatto mediante innesto rapido).

- Fissaggio con piatto.

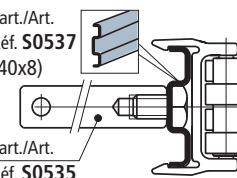
40 x 8
40 x 10



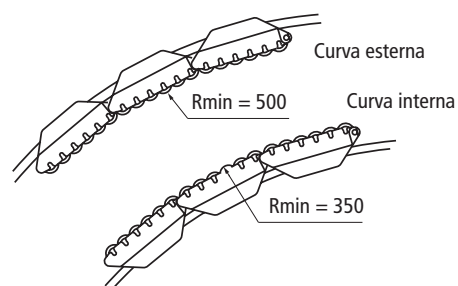
- Fissaggio con profilato metallico Part. S0537.

Part./Art. Réf. S0537 (40x8)

Part./Art. Réf. S0535



• Raggio minimo di curvatura Part. S0580

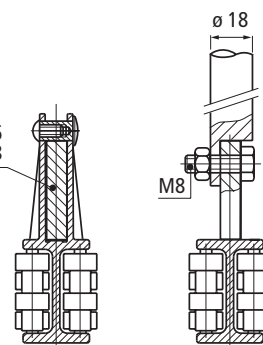


• Sistemi di fissaggio Part. S0557

Montaggio / smontaggio su profilati piatti.

- Fissaggio con piatto

30 x 6
40 x 8



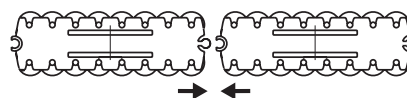
- Fissaggio con profilato metallico Part. S0537.

Part./Art. Réf. S0537 (40x8)



• Struttura modulare Part. S0580-S0557

La guida si compone di moduli uniti tra di loro con montaggio / smontaggio a scatto mediante innesto rapido.



● **Consigliato**

● **Standard**

● **A richiesta** : puo' essere richiesta una quantità minima. Consultare il nostro Customer Service per la disponibilità.

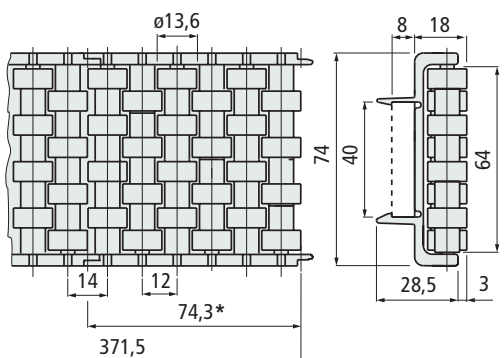
Codice esteso per ordine = Part. + Code

Part. S0580



Curvilinea

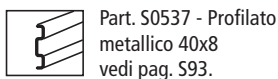
■ Guida laterale a rullini



* = lunghezza modulo
PATENT PENDING

Versione	Code	Peso kg/m
Per piatto 40x8	603292	0,99

- Materiale : carcassa in Acetalica POM (nera). Rullini in Acetalica POM (bianca).
- Stato di fornitura : in barre da 0,371 metri (N 5 moduli).
- Confezione : 4,5 metri (N 12 barre).
- Accessori :

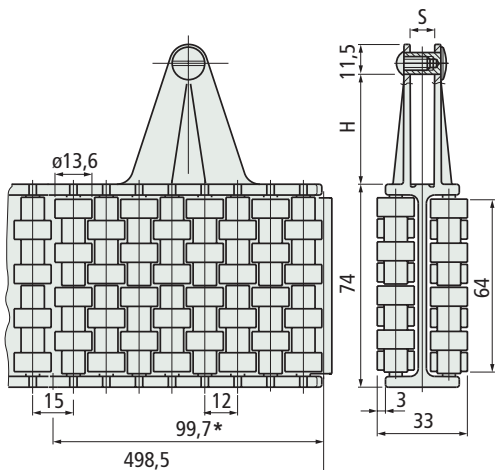


Part. S0557



Curvilinea

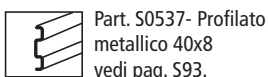
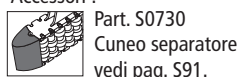
■ Guida centrale a rullini



* = lunghezza modulo
PATENT PENDING

Versione	H mm	S mm	Code	Peso kg/m
Per piatto 30x6	30	6	603472	1,96
Per piatto 40x8	40	8	603482	

- Si accoppia con la guida laterale Part. S0580.
- Materiale : carcassa in Acetalica POM (nera). Rullini in Acetalica POM (bianca).
- Raggio minimo di curvatura : 335 mm.
- Stato di fornitura : in barre da 0,498 metri (N 5 moduli).
- Confezione : 4,5 metri (N 9 barre).
- Accessori :



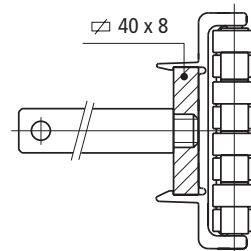
• Impiego Part. S0580 - S0557

Per contenitori medio resistenti (es. banda stagnata, vetro, alluminio resistente).

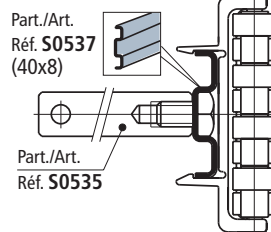
• Sistemi di fissaggio Part. S0580

Montaggio / smontaggio su profilati piatti (a scatto mediante innesto rapido).

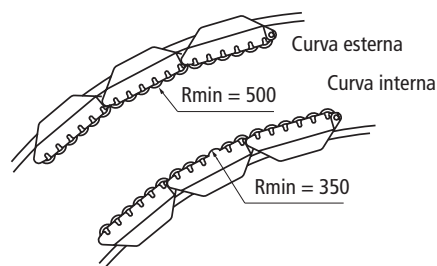
- Fissaggio con piatto.



- Fissaggio con profilato metallico Part. S0537.



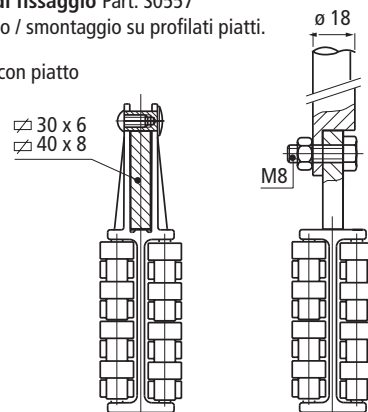
• Raggio minimo di curvatura Part. S0580



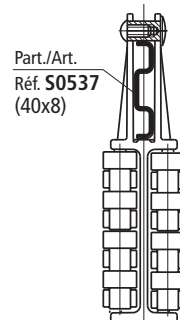
• Sistemi di fissaggio Part. S0557

Montaggio / smontaggio su profilati piatti.

- Fissaggio con piatto

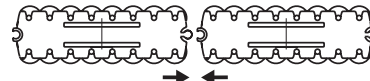


- Fissaggio con profilato metallico Part. S0537.



• Struttura modulare Part. S0580 - S0557

La guida si compone di moduli uniti tra di loro con montaggio / smontaggio a scatto mediante innesto rapido.



● **Consigliato**

● **Standard**

● **A richiesta** : puo' essere richiesta una quantità minima. Consultare il nostro Customer Service per la disponibilità.

Codice esteso per ordine = Part. + Code