



Michael Riedel
Transformatorenbau GmbH

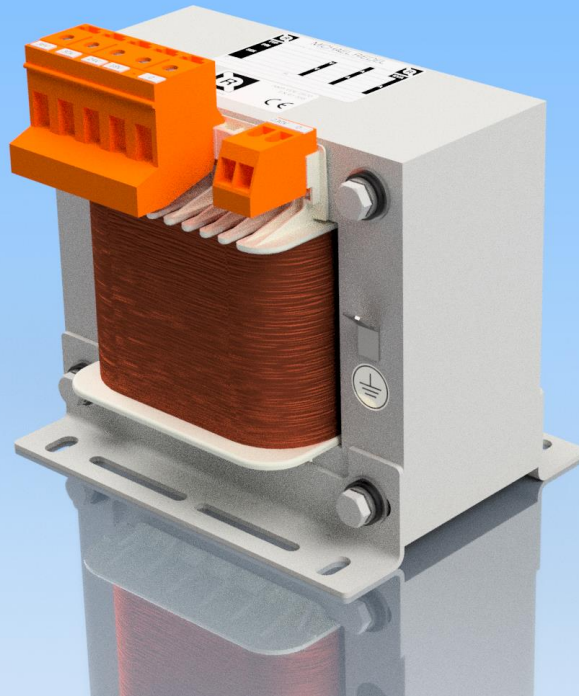


Abbildung exemplarisch / Image exemplary / Image exemplaire

Baureihe / Series / Série

REIA 800 (E 250-040)

Datenblatt / Data sheet / Fiche technique



Michael Riedel Transformatorenbau GmbH · Max-Eyth-Straße 10 · D-74532 Ilshofen-Eckartshausen
Telefon (07904) 704-0 · Fax (07904) 70450 · www.riedel-trafobau.de · info@riedel-trafobau.de

Technische Daten* / Technical data* / Données techniques*

Baureihe Series/type Série	REIA 800 (E 250-040)	Artikelnummer Item number Numéro d'article	0053/00000189 Kd.-ID: 274654
Primärspannung Primary voltage Tension primaire	AC 230 V	Primärstrom Primary current Courant primaire	3,55 A
Sekundärspannung Secondary voltage Tension secondaire	AC 18 / 24 / 30 / 36 V	Sekundärstrom Secondary current Courant secondaire	22,0 A
Leistung Power Performance	0,8 kVA	Frequenz Frequency Fréquence	50/60 Hz
Schaltgruppe Vector group Symbole de couplage	li0	Betriebsart Operating mode Mode de fonctionnement	S1 / 100% ED
Wicklungsverluste Winding losses Enroulement pertes	≈ 35,3 W	Eisenverluste (Leerlauf) Iron losses Pertes de fer	≈ 14,1 W
Kurzschlussspannung Short circuit voltage Tension de court-circuit	≈ 4,64 %	Schutzart Protection type Type de protection	IP 00
Temp. Zunahme - Wicklung Temperature rise - winding L'élévation de température - enroulement	≈ 63 K	Temp. Zunahme - Kern Temperature rise - core L'élévation de température - noyau	≈ 45 K
Kühlungsart Cooling Refroidissement	AN	Isolierstoffklasse Insulation class Classe d'isolation	E (115°C)
Aufstellort über NN Installation altitude above mean sea level Lieu de montage NGF	1000 m	Max. Umgebungstemperatur Max. ambient temperature Température ambiante maximale	40°C
Anschlüsse (Prim.) Connections (primary side) Connexions (côté primaire)	1,5 mm²	Anschlüsse (Sek.) Connections (secondary side) Connexions (côté secondaire)	10 mm²
Empfohlene Absicherung sek. Recommended fuse sec. Fusible recommandé sec.	20 A gG	Geprüft nach Tested complying to Testé conforme à	UL506 VDE 0570 (EN 61558)
Kupfergewicht Copper weight Poids de cuivre	2,8 kg	Gesamt - Gewicht (Einheit) Total weight (Unit) Poids total (Unité)	10,0 kg
Abmaße (B x T x H) Dimensions (W x D x H) Dimensions (L x P x H)	150 x 135 x 150 mm	Befestigungslöcher (b x t) Mounting holes (w x d) Trous de montage (L x P)	122 x 101 mm, M6

Sonstiges / Other / Divers:

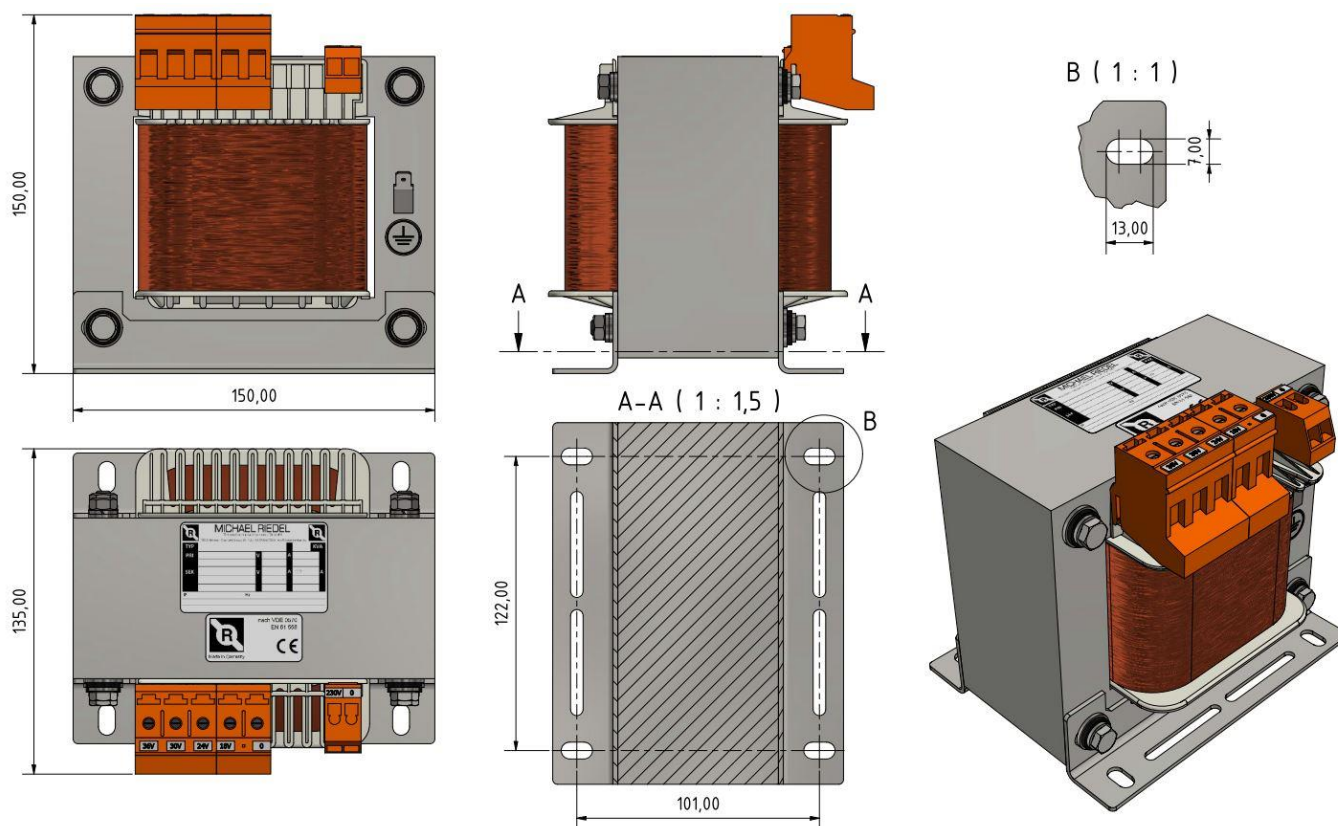
* Die angegebenen technischen Daten sind errechnete Werte bzw. Bemessungswerte. Material- und fertigungsbedingt können jedoch Abweichungen auftreten! Technische Änderungen vorbehalten!

* Technical data states calculated values or rated values. However, caused by material and production procedures, deviations may occur! Technical changes reserved!

* Les données techniques indiquées sont des valeurs calculées resp. des valeurs d'assignées. Des différences en matériel et production peuvent causer des écarts de mesure! Sous réserve de modifications techniques!

Datum / Date	Revision / Révision	Ersteller / Created / Créé
20.12.2023	0	L. Braun

Zeichnung / Drawing / Design:



(10005906)

* Die angegebenen technischen Daten sind errechnete Werte bzw. Bemessungswerte. Material- und fertigungsbedingt können jedoch Abweichungen auftreten! Technische Änderungen vorbehalten!

* Technical data states calculated values or rated values. However, caused by material and production procedures, deviations may occur! Technical changes reserved!

* Les données techniques indiquées sont des valeurs calculées resp. des valeurs d'assignée. Des différence en matériel et production peuvent causer des écarts de mesure! Sous réserve de modifications techniques!

Datum / Date	Revision / Révision	Ersteller / Created / Créé
20.12.2023	0	L. Braun