

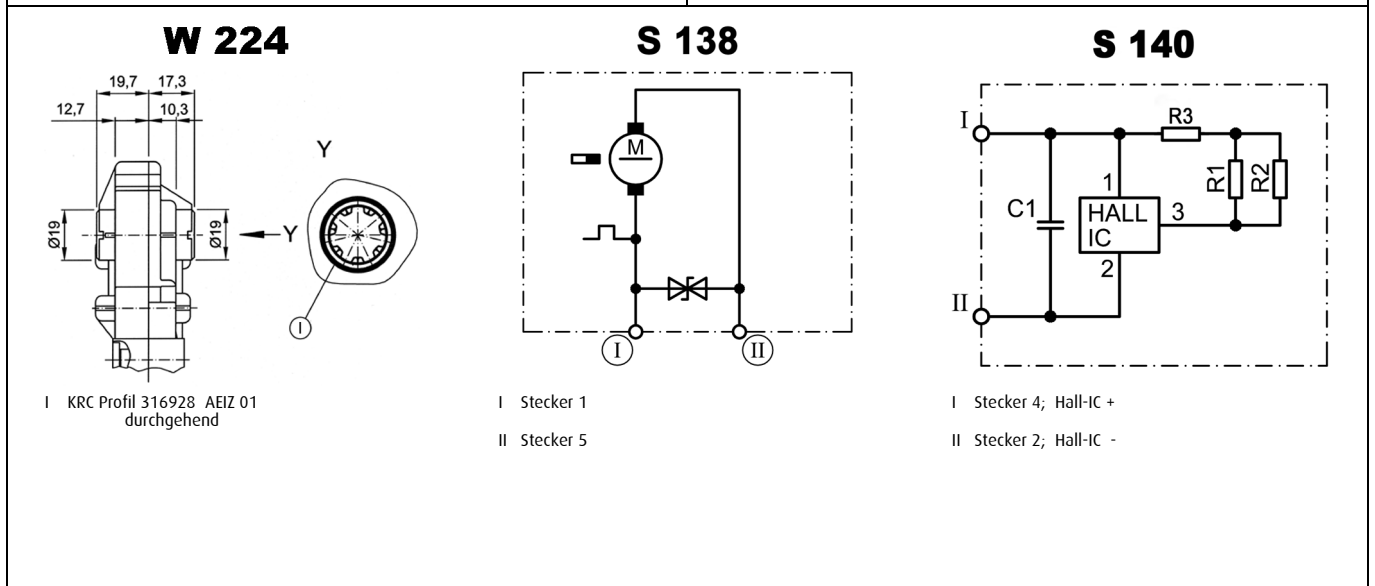
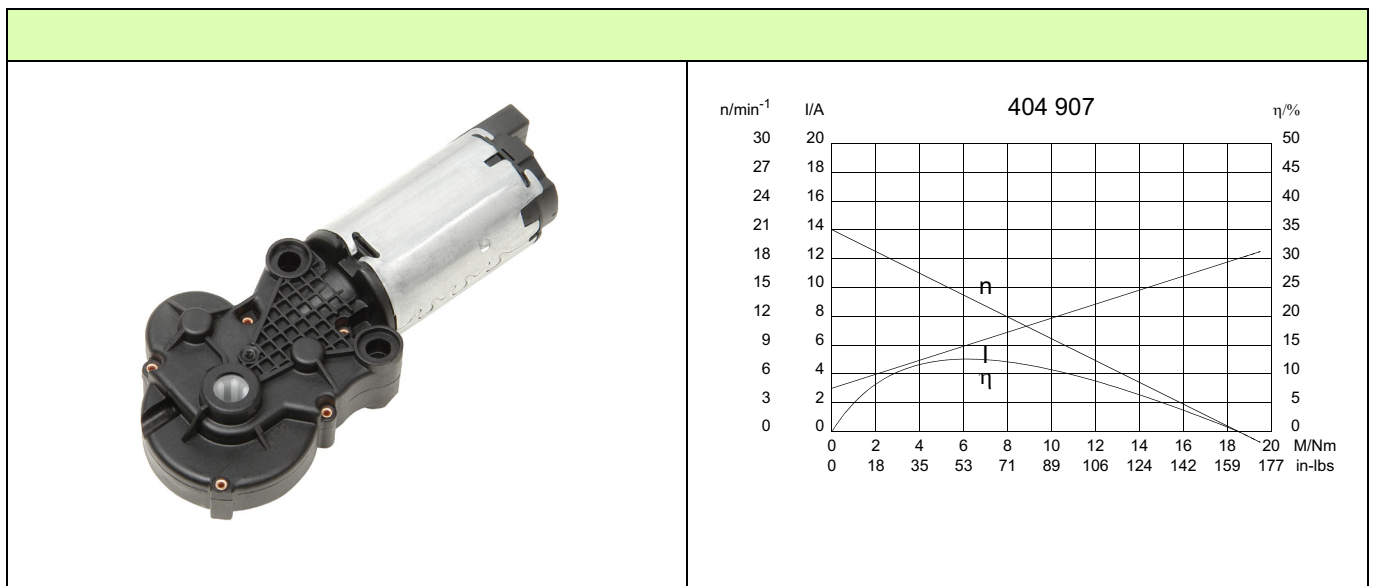
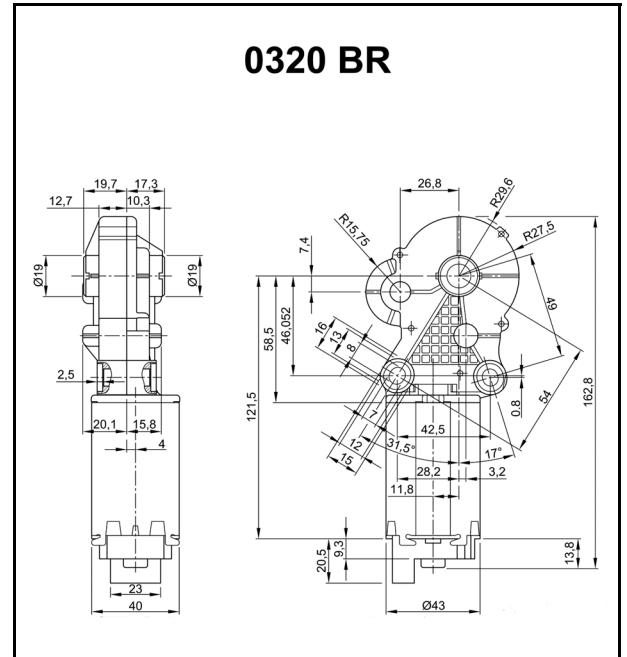
# Baureihe 0320 (GMPD)

Motortyp 404 907

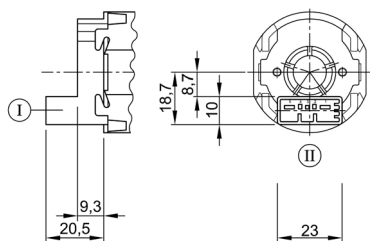


Motoren & Aktuatoren

Technische Daten			
Nennspannung	$U_N$	[Volt]	12
Leerlaufdrehzahl	$n_0$	[min <sup>-1</sup> ]	21
Nennmoment	$M_N$	[Nm]	2,00
Einschaltdauer	%		10
EIN		[min]	
Anlaufmoment	$M_A$	[Nm]	18,50
Getriebeübersetzung	$i$		210/1
Ankerwiderstand,	2 Lamellen	R	[mΩ] 1110,00
	4 Lamellen	R	[mΩ] 630,00
Ankerinduktivität,	2 Lamellen	L	[mH] 0,90
	4 Lamellen	L	[mH] 0,54
Läuferträgheitsmoment	$J_R$	[kgm <sup>2</sup> ] × 10 <sup>-6</sup>	9,50
Zahnradwerkstoff	Kunststoff		
Hall IC	X		
Impuls/Umdrehung Antriebswelle	210		
Ausgangskanäle	1		
Bemerkungen	Kunststoff-Getriebegehäuse		
Schutzart	IP 40		
Gewicht		[kg]	0,440



## K 220



- I Steckergehäuse 5-polig  
TYCO C-208-15621 (Z)
- II Gegenstecker TYCO 1379217-3  
+ TYCO 1379218-2

Notizfeld: