

Sicherheitsventil, federbelastet

für Dämpfe, Gase und Flüssigkeiten

Typ 10

Standardausführung:

Werkstoff:	Eintrittskörper / Federhaube	Temperaturbereiche
Typ 10.1:	1.4104 / 0.7043	metallisch dichtend -10°C bis 280°C
Typ 10.2:	1.4571 / 1.4581	-60°C bis 280°C
Typ 10.7:	1.4571 / 1.4308 nur mit Kopf C	-200°C bis 280°C
Anschlüsse:		weich dichtend siehe techn. Anhang: KWD-1
Gewindeanschluss: DIN ISO 228 / ASME B1.20.1		

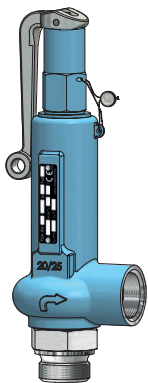
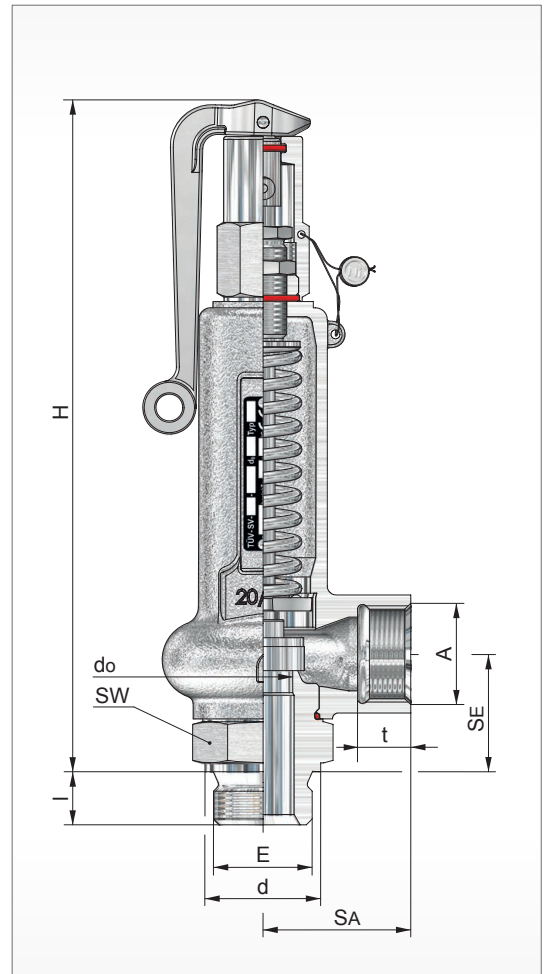
Zulassungen:

Druckgeräterichtlinie: 2014/68/EU
Konformitätserklärung

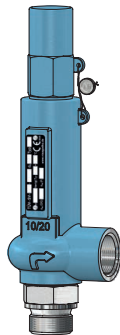


Bauteilkennzeichen

VdTÜV-Merkblatt AD 2000 Merkblatt A 2 TÜV • SV • XX-847 / 878 • do • D/G/F • α_w • p



BG II
Kopf A



BG I
Kopf C

BG	Eintritt					Austritt				Baumaße		Bauhöhe 'H' für Kopf		Ausflussziffer		Ansprechdruck		Gewicht						
	E	SE	d	I (G)	I (NPT)	A	SA	t (G)	t (NPT)	SW	do	A	C	D/G	F	p min.	p max.							
	[mm]	[mm]	[mm]	[mm]	[mm]	[mm]	[mm]	[mm]	[mm]	[mm]	[mm]	[mm]	[mm]	α _w max.	α _w	[bar(g)]	[bar(g)]	~ [kg]						
I	3/8	34	22	12	11	1/2	40	14	14	32	10	200	185	0,38	0,30	0,10	140	1,0						
											8 ²⁾			0,42	0,30	3,00	250							
											12,5			0,27	0,20	0,10	70							
			10	0,38	0,30	0,10	140																	
			8 ²⁾	0,42	0,30	3,00	250																	
			6 ¹⁾	0,61	-	120	500																	
	1/2	34	26	14	14	3/4	40	14	14	32	16	200	185	0,13	0,11	0,05	40							
											12,5			0,27	0,20	0,10	70							
											10			0,38	0,30	0,10	140							
			8 ²⁾	0,42	0,30	3,00	250																	
			6 ¹⁾	0,61	-	120	500																	
			3/4	40	32	16	14	3/4	40		14			14	32	200	185		185	0,38	0,30	0,10	140	
10	1,0																							
8 ²⁾																								
6 ¹⁾																								
12,5																								
16																								
II		1/2	40	26	14	14	1	50	18	17	41	230	215	215	0,37	0,29	0,10	70	1,6					
	16														0,29	0,23	0,10	32						
	12,5														0,37	0,29	0,10	70						
	20			0,11	0,08	0,10									20									
	16			0,29	0,23	0,10									32									
	12,5			0,37	0,29	0,10									70									
	1 1/4	40	39	18	18	1	50	18	17	50	230	215	215	0,11	0,08	0,10	20	1,8						
																				16	0,29	0,23	0,10	32
																				20	0,37	0,29	0,10	70
			16	0,11	0,08															0,10	20			
			20	0,29	0,23															0,10	32			
			16	0,37	0,29															0,10	70			

weitere Ausführungen auf Anfrage

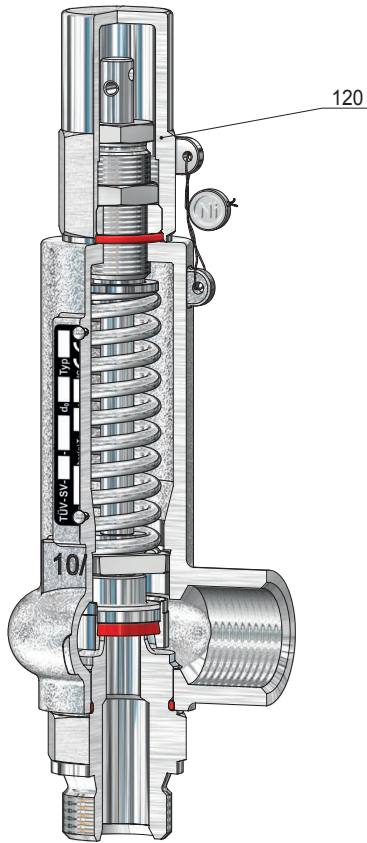
¹⁾ nicht in Typ 10.1

²⁾ Typ 10.1 bis 200 bar(g)

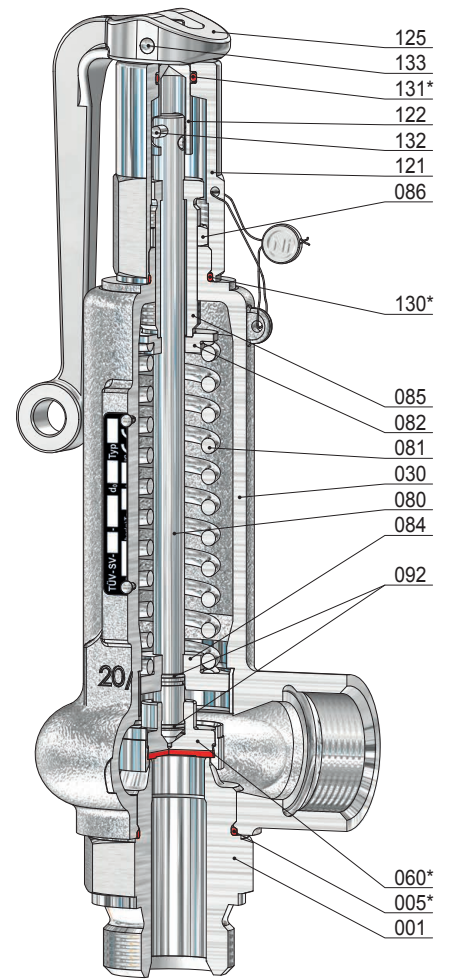
Sicherheitsventil, federbelastet

für Dämpfe, Gase und Flüssigkeiten

Typ 10



BG I
Kopf C



BG II
Kopf A

Pos.	Stück	Bezeichnung	Pos.	Stück	Bezeichnung
001	1	Eintrittskörper	120	1	Kappe
005 *	1	O-Ring	121	1	Lüftekappe
030	1	Federhaube	122	1	Kupplung
060 *	1	Kegel komplett	125	1	Lüftehebel
560	1	Kegel	130 *	1	O-Ring
062	1	Kegeldichtung	131 *	1	O-Ring
063	1	Kegelring	132	1	Kerbstift
080	1	Spindel	133	1	Kerbstift
081	1	Feder			
082	1	Federteller, oben			
084	1	Federteller, unten			
085	1	Druckschraube			
086	1	Gegenmutter			
092	2	Sprengring			

* Verschleißteile