



B.1201

FRENO ELETTROMAGNETICO A POLVERE



- ✓ Design compatto
- ✓ Elevata precisione
- ✓ Nessuna emissione di polveri
- ✓ Lunga durata
- ✓ 0,5 Nm coppia residua
- ✓ 120 Nm coppia
- ✓ Disponibile con ventilatore o radiatore

Da oltre 30 anni i nostri freni elettromagnetici a polvere Eleflex sono tra i freni più conosciuti.

L'esperienza maturata con migliaia di applicazioni in svariati settori, la ricerca di materiali innovativi e il continuo studio del comportamento di questi freni ci hanno permesso di accrescere il nostro know-how apportando continue migliorie al nostro prodotto.

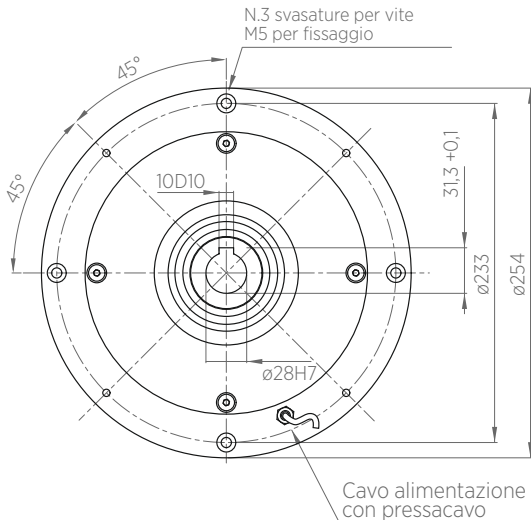
I freni Eleflex garantiscono dimensioni compatte, elevata precisione nel controllo della coppia, nessuna emissione di polveri e coppie residue ridotte.

Grazie al loro design, i freni eleflex sono in grado di ridurre il magnetismo residuo e l'attrito meccanico, portando la coppia residua a meno dell'1% di quella nominale.

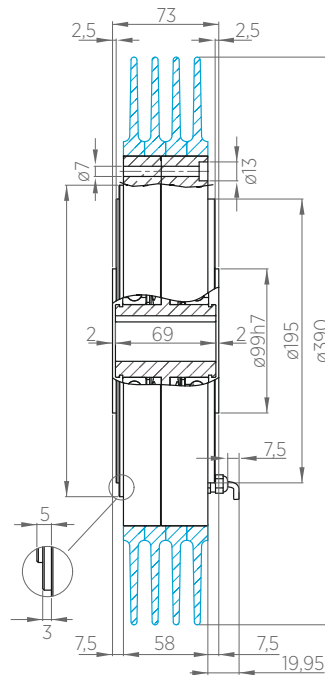
B.1201 è solitamente utilizzato nel settore della stampa, su macchine flexografiche e rotocalco, del food packaging, su laminatrici e macchine per lavorazione di film plastico, e in quelle applicazioni particolarmente esigenti in quanto a pulizia ed emissione di polveri, come le camere bianche.

B.1201 può essere equipaggiato con radiatore o ventilatore (24V, 110V, 220V) per aumentare la dissipazione del calore e, di conseguenza, il ciclo di vita del freno.

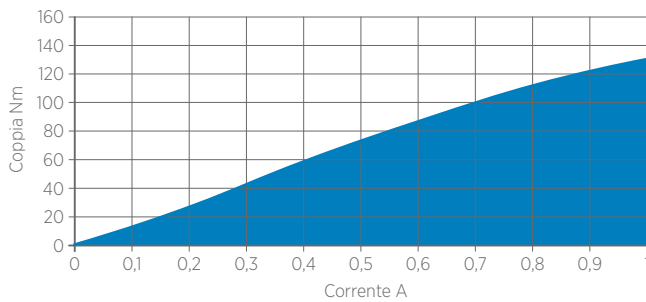
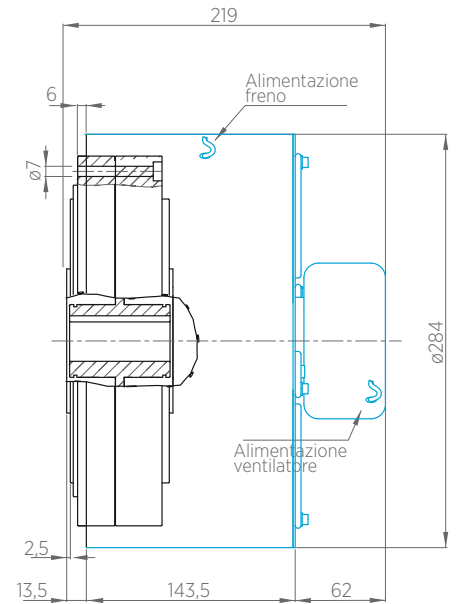
B.1201



B.1201.R
con radiatore



B.1201.V
con ventilatore



Funzionamento

Il freno a polvere elettromagnetica è costituito da tre parti fondamentali: una bobina, uno statore ed un rotore. Fornendo corrente al freno, all'interno della bobina si avrà una variazione del campo magnetico proporzionale all'intensità di corrente stessa. La variazione del campo magnetico modifica la viscosità della speciale polvere situata tra il rotore e lo statore.

CARATTERISTICHE TECNICHE

Coppia	120 Nm
Coppia residua	0,5 Nm
Max current	1 A
Resistenza a 20° C	24 Ohm
Tensione (PWM)	24 V
Potenza dissipabile	330 W con radiatore 650 W con ventilatore 1500 W
Rpm min/max	40/2000 rpm
Temperatura di esercizio max	70°C
Peso	16,5 kg con radiatore 19 kg con ventilatore 19 kg

* Ci riserviamo modifiche tecniche

** I valori di coppia si intendono durante lo slittamento continuo