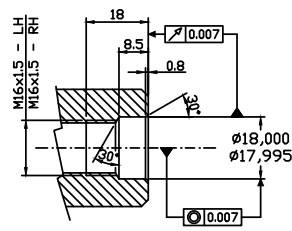
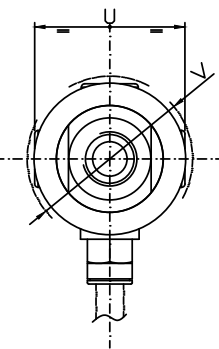
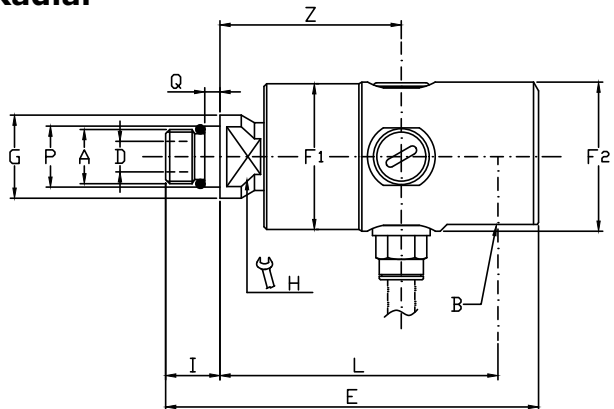
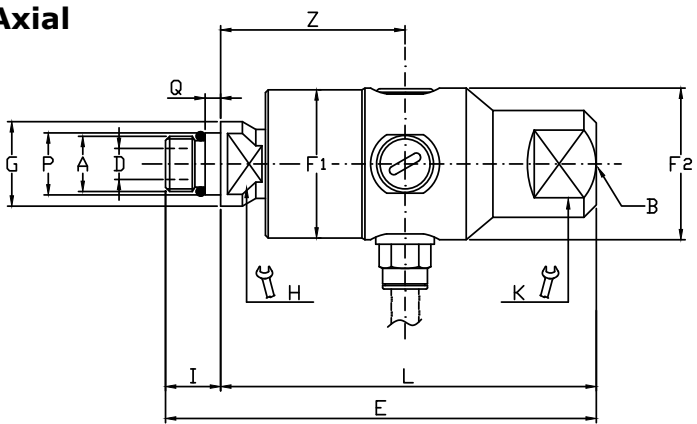


Radial



Axial



Ordering code	Lubrorefrigerante - Rotazione a secco Kühlschmiermittel - Trockenlauf				Coolant - Dry run Fluido refrigerante - Rotaciones en seco												➡
	A	B	∅ D	E	∅ F1	∅ F2	∅ G	H	K	I	L	∅ P	Q	U	∅ V	Z	
A08-1501-04R	M16 X 1,5 RH	G 1/4" Radial	5	91	34	34,4	24,5	17	-	16	66	18	4,5	35	38	41	0,3
A08-1501-05L	M16 X 1,5 LH																
A10-1701-04R	M16 X 1,5 RH	G 3/8" Radial	9	110	43	44	24,5	17	-	16	82	18	4,5	43,6	47,5	53,5	0,5
A10-1701-05L	M16 X 1,5 LH																
A08-1502-04R	M16 X 1,5 RH	G 1/4" Axial	5	108	34	34,4	24,5	17	30	16	92	18	4,5	35	38	41	0,3
A08-1502-05L	M16 X 1,5 LH																
A10-1702-04R	M16 X 1,5 RH	G 3/8" Axial	9	125	43	44	24,5	17	24	16	109	18	4,5	43,6	47,5	53,5	0,5
A10-1702-05L	M16 X 1,5 LH																

60μ
(max
100)

Ordering code	Lubrorefrigerante - Rotazione a secco - Aria - MQL Kühlschmiermittel - Trockenlauf - Luft - MMS				Coolant - Dry run - Air - MQL Fluido refrigerante - Rotaciones en seco - Aire - MQL												➡
	A	B	∅ D	E1	∅ F1	∅ F2	∅ G	H	K	I	L	∅ P	Q	U	∅ V	Z	
A08-1520-04R	M16 X 1,5 RH	G 1/4" Radial	5	91	34	34,4	24,5	17	-	16	66	18	4,5	35	38	41	0,3
A08-1520-05L	M16 X 1,5 LH																
A10-1720-04R	M16 X 1,5 RH	G 3/8" Radial	9	110	43	44	24,5	17	-	16	82	18	4,5	43,6	47,5	53,5	0,5
A10-1720-05L	M16 X 1,5 LH																
A08-1522-04R	M16 X 1,5 RH	G 1/4" Axial	5	108	34	34,4	24,5	17	30	16	92	18	4,5	35	38	41	0,3
A08-1522-05L	M16 X 1,5 LH																
A10-1722-04R	M16 X 1,5 RH	G 3/8" Axial	9	125	43	44	24,5	17	24	16	109	18	4,5	43,6	47,5	53,5	0,5
A10-1722-05L	M16 X 1,5 LH																

30μ
(max
60)