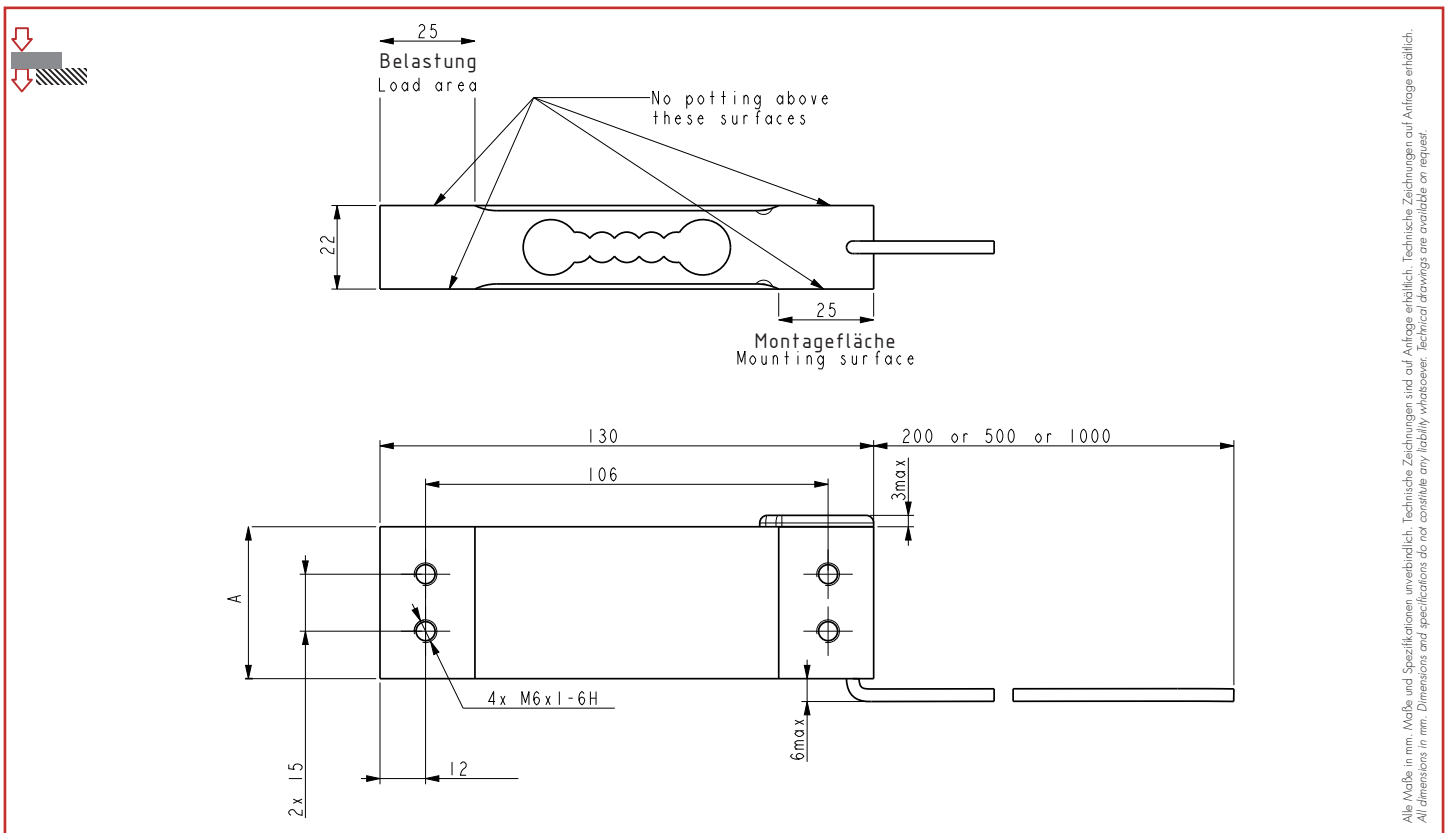




- Aluminum Konstruktion, Schutzart IP65
- Eichfähig bis 3 000 Teile nach OIML R60 und 5 000 Teile nach NTEP
- Extrem kompakte Bauweise
- Seitenlastkompensiert
- *Aluminum construction, protection class IP65*
- *3 000 d OIML R60 and 5 000 d NTEP approved*
- *Extremely compact construction*
- *Off-centered load compensated*



Kabelbelegung - Wiring			
+ Vin	+ Signal	- Signal	- Vin
+ excit.	+ signal	- signal	- excit.
rot	schwarz	blau	weiß
red	black	blue	white



**Technische Daten - Specifications**

TYP	METROLOGICAL	C3 10e	
Nennkennwert (Cn)	Rated capacity (Cn)	5, 10, 15, 20, 35	kg
Kombinierter Fehler	Combined error	±0.017	%Cn
Temperaturkoeffizient Nullpunkt	Temperature effect on zero	±0.0014	%Cn/°C
Temperaturkoeffizient Empfindlichkeit	Temperature effect on sensitivity	±0.0014	%Cn/°C
Belastungskriechen (30 min.)	Creep error (30 min.)	±0.024	%Cn
Maximale Plattformgröße	Maximum platform size	350 x 350	mm
EICHFÄHIGKEIT NACH OIML R60		LEGAL METROLOGY OIML R60	
Genauigkeitsklasse nach OIML R60	Accuracy class	C3	
Nennlast (E <sub>max</sub> )	Maximum capacity (E <sub>max</sub> )	5, 10, 15, 20, 35	kg
Max. Anzahl der Teilungswerte (n <sub>max</sub> )	Max. number of LC intervals (n <sub>max</sub> )	3 000 d OIML	
Mindestteilungswert (v <sub>min</sub> )	Minimum verification interval (v <sub>min</sub> )	E <sub>max</sub> /10 000 kg	
Z=E <sub>max</sub> /(2xDR)	Z=E <sub>max</sub> /(2xDR)	3 000	
ELEKTRISCHE KENNWERTE		ELECTRICAL	
Nennbereich der Versorgungsspannung	Nominal range of excitation voltage	1 ... 15 V	
Nennkennwert (Cn)	Rated output at Cn	2 ±10 % mV/V	
Toleranz Stromkalibrierung	Current adjustment	±10 %Cn	
Toleranz Nullabgleich	Zero balance	410 ±20 / 350 ±5 Ω	
Eingangs-/Ausgangswiderstand	Input/output resistance	1 000 MΩ/50V	
ALLGEMEIN		GENERAL	
Nennbereich der Umgebungstemperatur	Compensated temperature range	-10 ... +40 °C	
Gebrauchstemperaturbereich	Service temperature range	-20 ... +60 °C	
Grenzlast	Safe load limit	150 %E <sub>max</sub>	
Bruchlast	Ultimate overload	200 %E <sub>max</sub>	
Grenzlast transversale Ebene	Tightening torque	15 Nm	
Anzugsmoment	Protection class	IP65 EN 60529	
Material	Material		
Messkörper	Measuring body	Aluminium	
Kabeleinführung	Cable gland	-	
Kabelmantel	Cable sheath	PVC	
Kabellänge	Cable length	0.5 (35 kg = 1) m	
Nettogewicht	Net weight	158 (35 kg = 262) g	

**Optionen**

ATEX 2014/34/EU, IECEx	☉ II 1 G/D, Ex ia IIC T6 Ga, Ex ia IIIC T80°C Da, IP6X, -20°C < Ta < +60°C (Zone 0/20) ☉ II 1 D, Ex ta IIIC T125°C Da, IP6X, -20°C < Ta < +60°C (Zone 20) ☉ II 3 G, Ex nA IIC T6 Gc, -20°C < Ta < +60°C (Zone 2)*		
C4-Version - auf Anfrage	C4 version - on request	4000	d OIML

**Zubehör**



SCAIME SAS Hauptsitz: Technosite Altéa - 294, Rue Georges Charpak - 74100 JUVIGNY - FRANCE  
 VERBINDUNGSBÜRO DEUTSCHLAND: KARNAPER STRASSE 41 - 40723 HILDEN  
 Tél. : +49 (0) 2103 978 64 64 - intsales@scaime.com - [www.scaime.com](http://www.scaime.com)  
 Alle Dokumente sind auf der Webseite verfügbar

