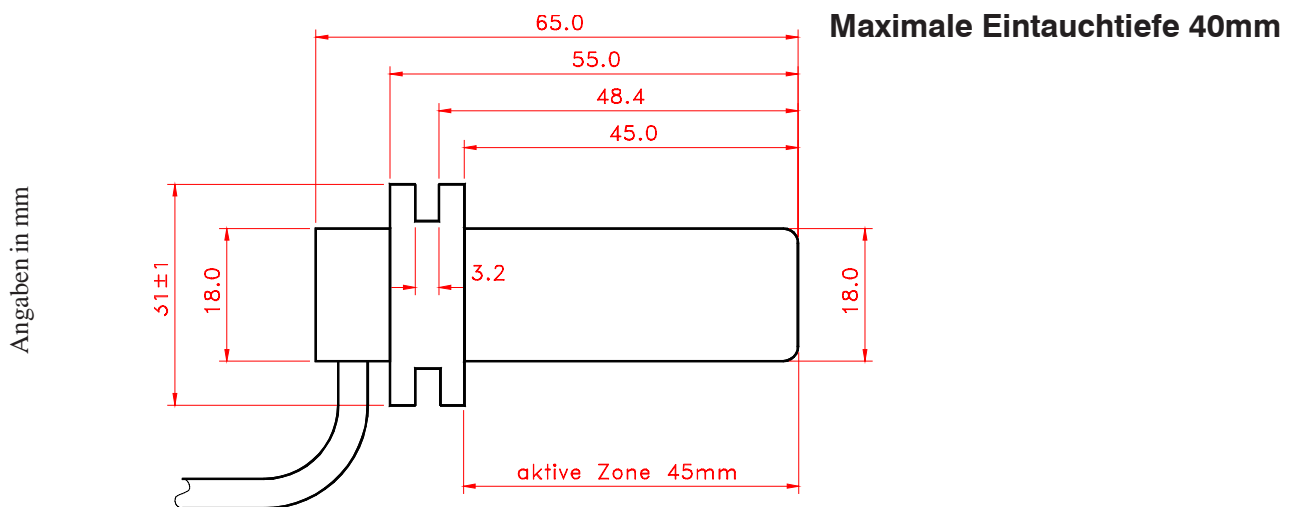


Füllstandssensor Baureihe R

Level Controller Series R

Bezeichnung	R3T-5/7L10W
Artikelnummer	130 54
Temperaturbereich Sonde	-10°C bis 250°C
Temperaturbereich Kabel	-10°C bis 200°C
Schutzart	IP 66
Material	PTFE / MS vernickelt
Kabel	870mm PTFE-Kabel
Stecker	Metall-Winkelstecker Binder 3-polig Serie 682
Zubehör	---
Verwendung mit Schaltverstärker	CLS, CLC, CSV, SVK



Maximal immersion depth 40mm

Type	R3T-5/7L10W
Order No.	130 54
Ambient temperature Sensor	-10°C bis 250°C
Ambient temperature Cable	-10°C bis 200°C
Protection	IP 66
Material	PTFE / MS
Cable	870mm PTFE-cable
Connector	Angled connector Binder 3-phase serie 682
Accessories	---
Operational with switching amplifier	CLS, CLC, CSV, SVK