



SISME

standard fancoil motors



MOTORI ELETTRICI ADATTI A SOSTITUIRE LA GRAN PARTE DEI MOTORI PER FANCOIL SISME USCITI DI PRODUZIONE ED ANCORA PRODOTTI .

POTENZE DA 27 A 184W , 7 VELOCITA' , INTERASSE STAFFAGGIO DA 100 A 148 MM A MEZZO SUPPORTI SCORREVOLI



ELECTRIC MOTORS SUITABLE FOR REPLACING THE MOST OF THE MOTORS FOR FANCOIL SISME OUT OF PRODUCTION AND STILL IN PRODUCTS.

POWER FROM 27 TO 184W, 7 SPEEDS, BRACKET DISTANCE FROM 100 TO 148 MM BY MEANS OF SLIDING SUPPORTS



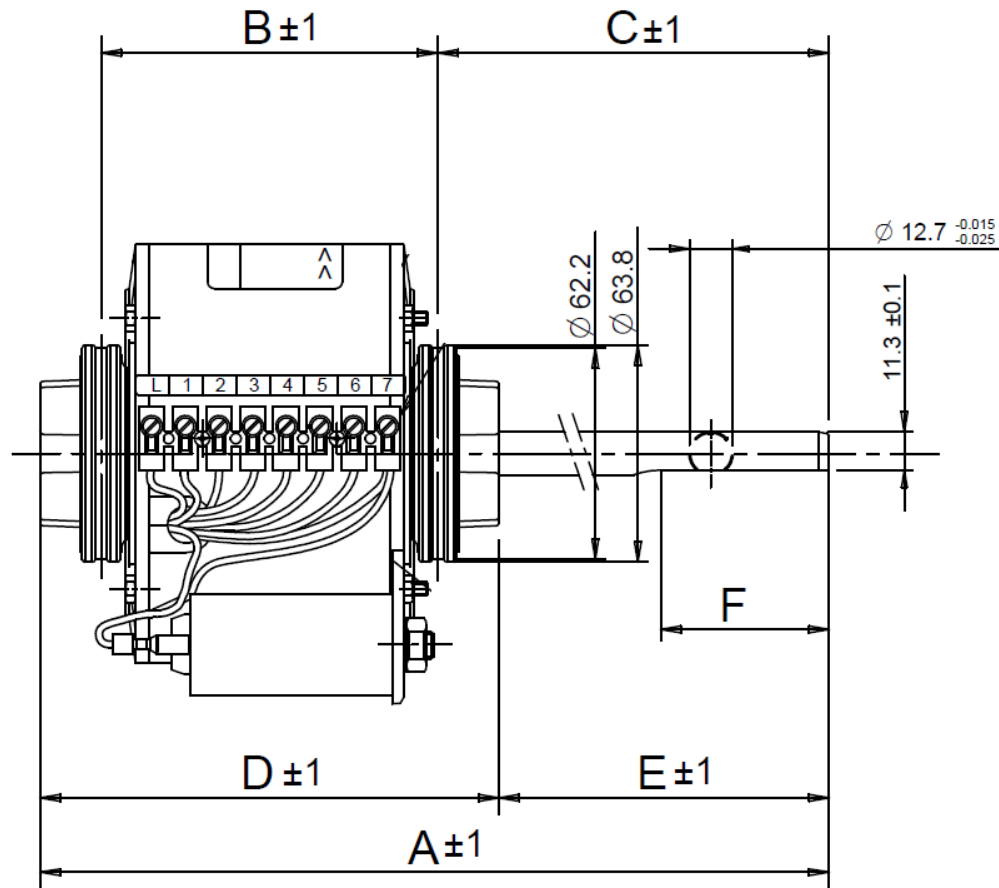
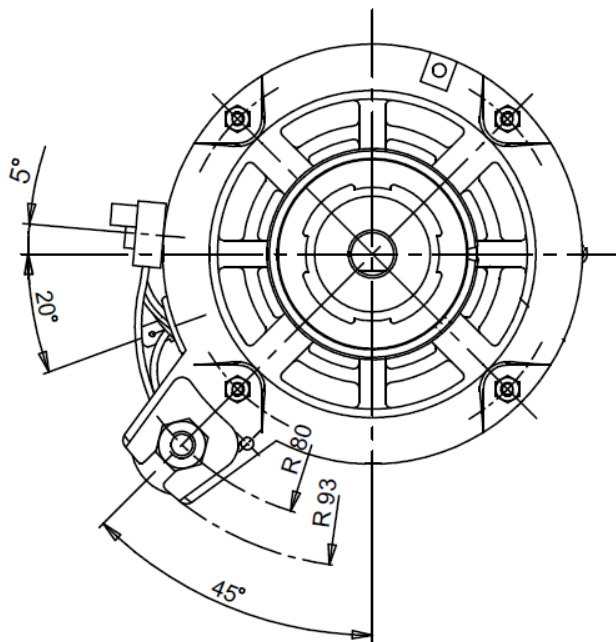
MOTEURS ÉLECTRIQUES APPROPRIÉS POUR REMPLACER LA PLUPART DES MOTEURS POUR FANCOIL SISME HORS PRODUCTION ET TOUJOURS PRODUITS.

PUISSANCE DE 27 À 184W, 7 VITESSES, DISTANCE DES SUPPORTS DE 100 À 148 MM AU MOYEN DE SUPPORTS AJUSTABLE

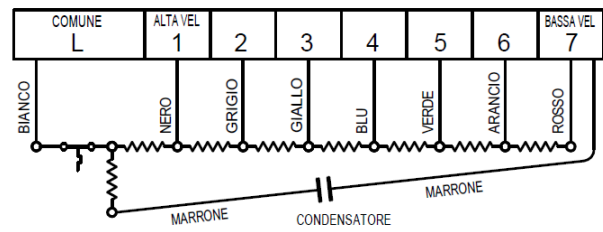


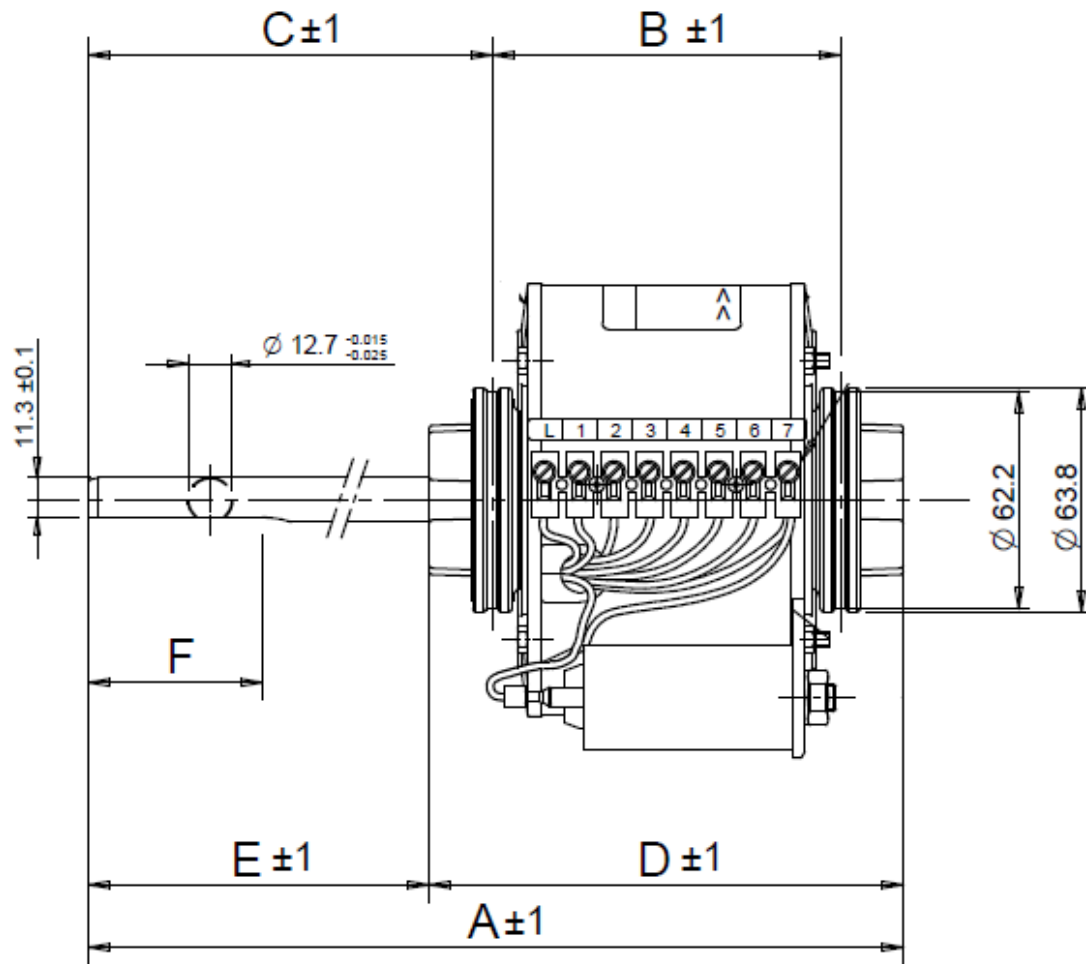
VISTA LATO ALBERO

ROT

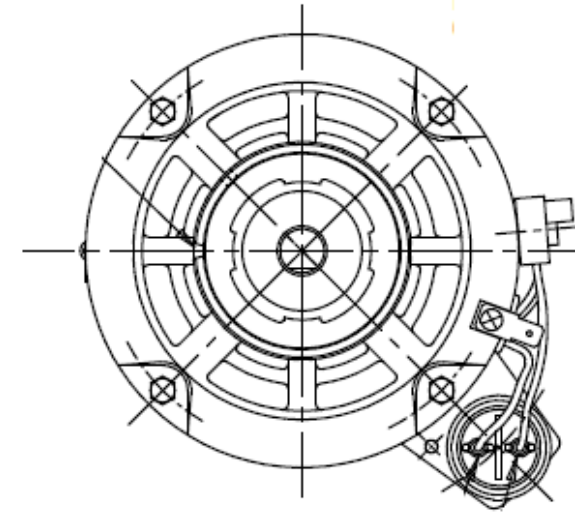
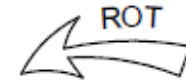


84072469010	---	27	220-240	0.38	50/60	1100	2µF 450VL	145 ±5 °C	130°	318.1	100 - 124	189 - 201	136.2	181.9	110
MODELLO	CODICE CLIENTE	Wr	VOLT	AMP	Hz	GIRI/ MIN	CONDENSATORE	PROTETTORE	CLASSE ISOLAM	A	B	C	D	E	F

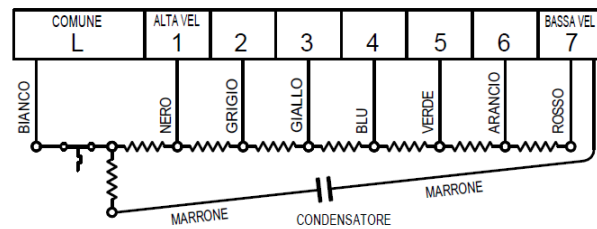


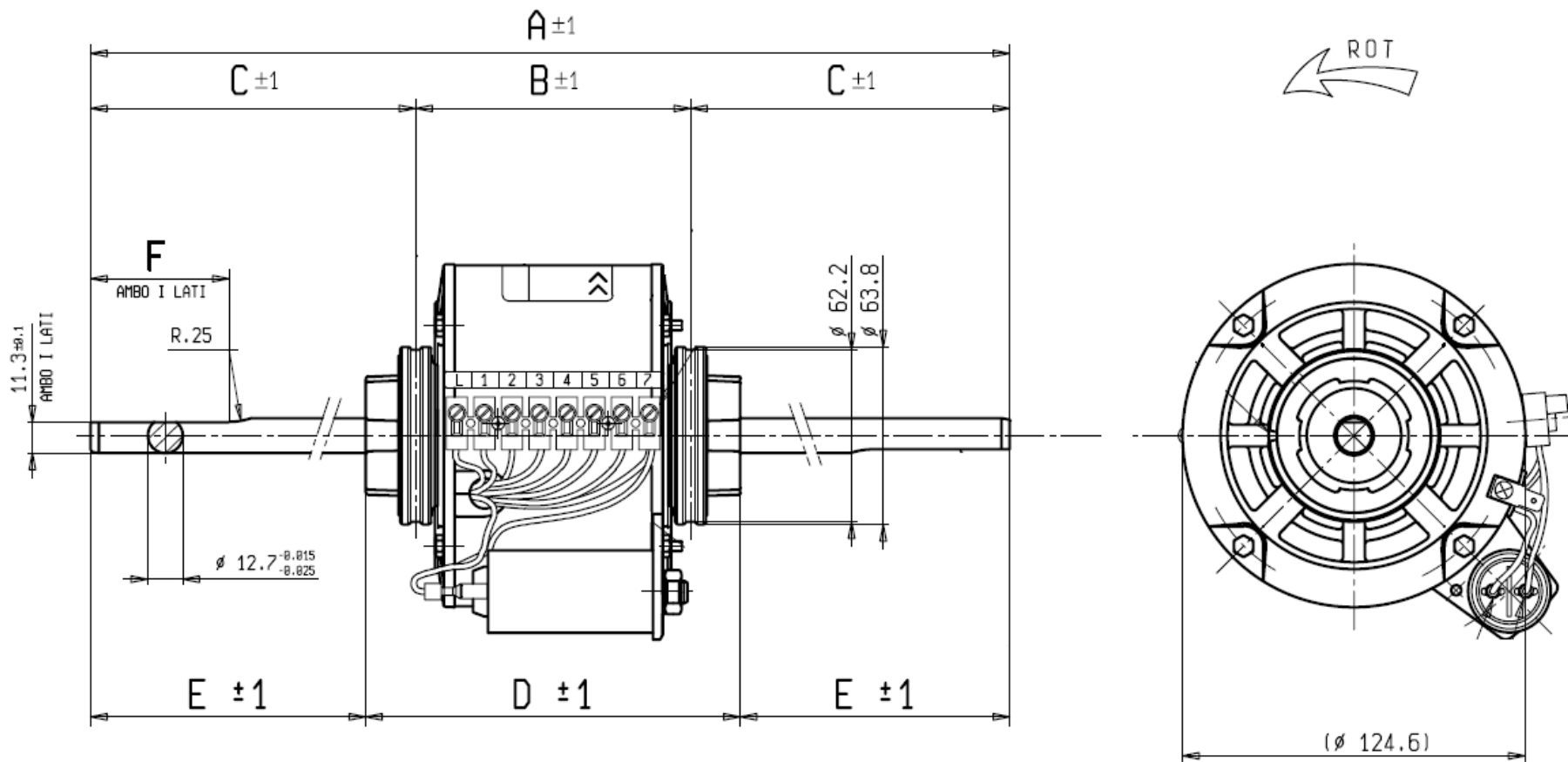


VISTA LATO ALBERO

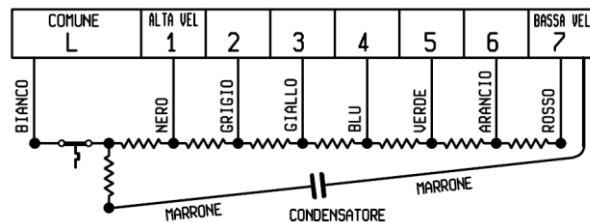


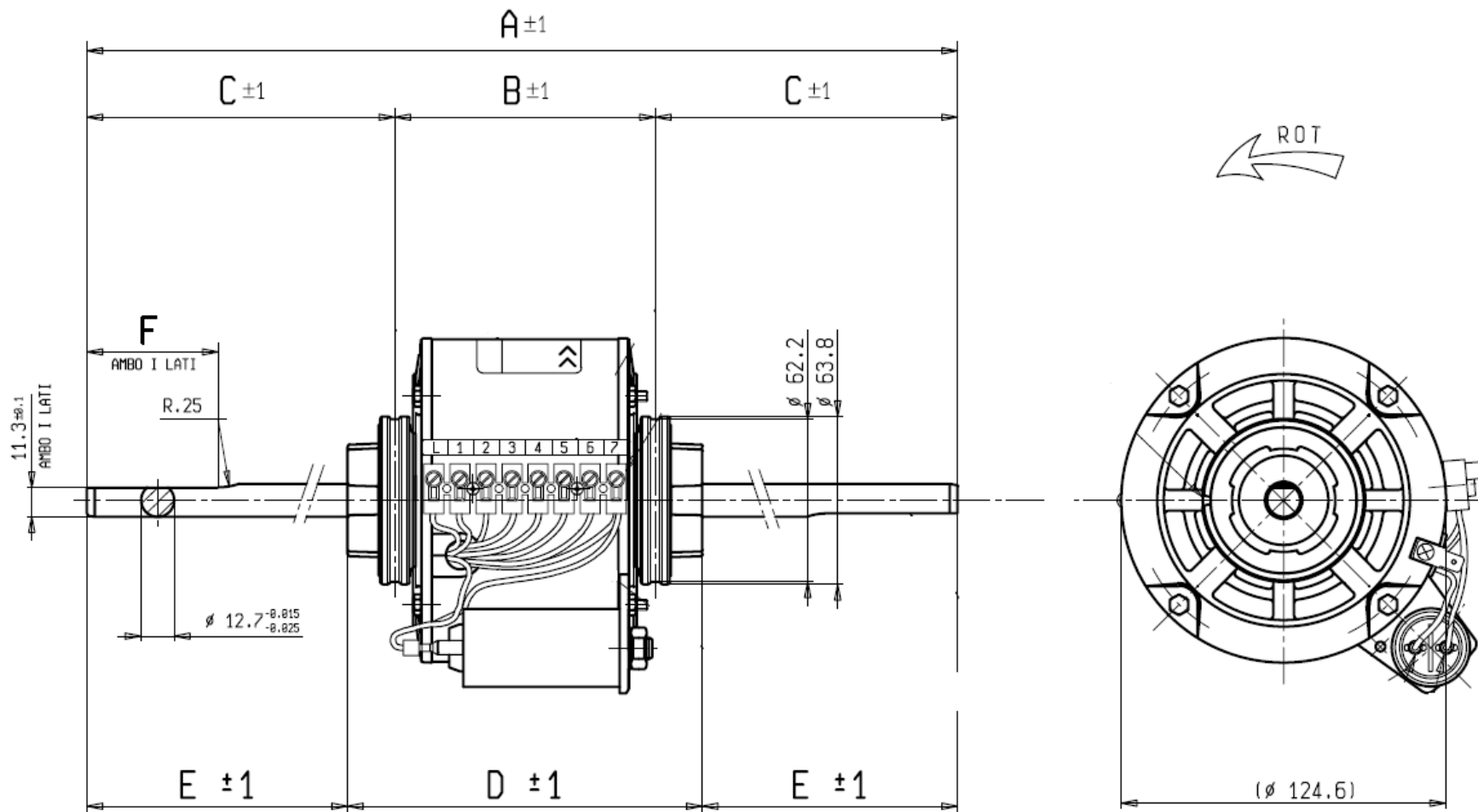
84072469020	---	27	220-240	0.38	50/60	1100	2µF 450VL	145 ±5 °C	130°	318.1	100 - 124	189 - 201	136.2	181.9	110
MODELLO	CODICE CLIENTE	Wr	VOLT	AMP	Hz	GIRI/ MIN	CONDENSATORE	PROTETTORE	CLASSE ISOLAM	A	B	C	D	E	F





K48407 M02434	-----	27	220-240	0.38	50/60	1100	2 μ F 450VL	145 \pm 5 °C	130°	500	100 \pm 124	189 \pm 201	134.2	182.9	110
K48410 M02433	-----	47	220-240	0.58	50/60	1200	2 μ F 450VL	150 \pm 5 °C	130°	550	112 \pm 136	207 \pm 219	148.2	200.9	110
K48412 M02432	-----	74	220-240	0.72	50/60	1200	3.15 μ F 450VL	145 \pm 5 °C	130°	580	112 \pm 136	222 \pm 234	148.2	215.9	110
MODELLO	CODICE CLIENTE	W_r	VOLT	AMP	Hz	GIRI/MIN	CONDENSATORE	PROTETTORE	CLASSE ISOLAM	A	B	C	D	E	F





K48415 M02154	-----	130-160-184	230	1,1-1,2-1,5	50	1200	5-6,3-8µF 450V	150 ±10 °C	B	500	124+148	216+228	160,2	209,9	110
MODELLO	CODICE CLIENTE	Wout	VOLT	AMP	Hz	GIRI/MIN	CONDENSATORE	PROTETTORE	CLASSE ISOLAM	A	B	C	D	E	F

