

Überwachung der KUI-A01 / KUI-B01

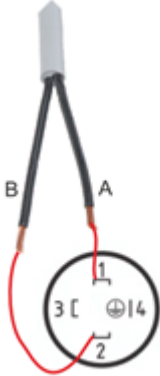

Änderungen zur Version KUI-A / KUI-B

	„alt“	„neu“
Bezeichnung BBZ	KUI-A / KUI-B	KUI-A01 / KUI-B01
		
Bezeichnungen der Überwachungselemente	M, L, U	MX, LX, UX
Änderungen	Schaltspannung max. 230 VUC Anschlussstecker DIN EN 175301-803 Form A	Schaltspannung max. 130 VUC Anschlussstecker M12x1 (im Lieferumfang)
Verdrahtungsaufwand	Anschluss an 1 + 2	Anschluss an 1 + 4 (siehe Seite 3)



Bezeichnungen der Überwachungselemente	MB, LB, UB	MBX, LBX, UBX
Änderungen	Schaltspannung max. 30 VDC Anschlussstecker DIN EN 175301-803 Form A LED-Anzeige im Überwachungskörper	Schaltspannung max. 30 VDC Anschlussstecker M12x1 (im Lieferumfang) LED-Anzeige In der Kabeldose
Verdrahtungsaufwand	Anschluss: 1 + 2 Signal 3 -	Anschluss: 1 + 3 - 4 Signal (siehe Seite 3)
Bezeichnungen der Überwachungselemente	MA, LA, UA	Ersatzlos Alternative 1: MX, LX, UX (ohne LED) Alternative 2: MBX, LBX, UBX (mit LED, 3-adrig)
Bezeichnungen der Überwachungselemente	K, Sondervarianten	Ersatzlos (ggf. Rücksprache mit WOERNER)

Hinweise zur Umverdrahtung

„alt“	„neu“
<p>M, L, U Ohne LED</p>	<p>MX, LX, UX Ohne LED</p>
	
<p>MB, LB, UB Mit LED</p>	<p>MBX, LBX, UBX Mit LED</p>
