



**KOLBENSTANGENLOSE
PNEUMATISCHE
LINEARANTRIEBE**

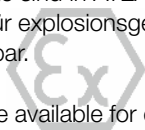
2

Wir bewegen mehr als Luft



	Seite
2.1. Grundsätzliche Funktionsbeschreibung / General Technical Information	2-4
2.2. Antriebe / Actuators	
2.2.1 PL-Serie	2-6
2.2.2 PLF-Serie (flacher Kolben / flat piston)	2-8
2.2.3 PLD-Serie (Duo)	2-11
2.2.4 PLG-Serie (mit Linearführung / with linear guide)	2-14
2.2.5 PLK-Serie (kugelgelagerte Führung / ball bearings)	2-16
2.2.6 PLR-Serie (Rollenführung / roller guide)	2-19
2.2.7 PLS-Serie (geführter Schlitten / guided sled)	2-21
2.3 Anbauteile / Accessories	2-23
2.3.1 Zylinder Kopfbefestigung / Foot mountings	2-24
2.3.2 Zylinder Stützbefestigung / Mid section support	2-25
2.3.3 Zylinder Mittelstütze / Mid section support	2-26
2.3.4 Lastkupplung / Carrier	2-27
2.3.5 Sensoren und Halter / Sensors and fixings	2-28
2.3.6 Stoßdämpferhalter/-anschlag / Shock absorber mounting/stop	2-29
2.4 Ersatzteile / Spare-parts kits	2-30

Ausgewählte Produkte sind in ATEX zertifizierter Version für explosionsgefährdete Umgebungen verfügbar.



Selected products are available for explosion hazardous environment.

Vorzüge

- Gleiche Kräfte in beiden Richtungen
- Kraftabgabe direkt, verdrehesichert
- Kolben mit Magnet
- Halbierete Einbaulänge – raumsparend im Vergleich zum Standardzylinder
- Extreme Hublänge bis zu 5700 mm
- 3facher Luftanschluss, Endlagendämpfung beidseitig, einstellbar
- Hohe Beschleunigungen und Geschwindigkeiten
- Hoher konstruktiver Freiheitsgrad

Advantages

- Equal forces on both ends of the piston
- Force connection direct, torque safe
- Piston with magnets
- 50 % space-savings in comparison to a standard cylinder
- Long strokes up to 5700 mm
- End caps with 3 air connections and adjustable cushioning
- Fast acceleration and high piston velocity
- Very flexible in the user's design

Zu diesem Katalog

Das Programm der JOYNER kolbenstangenlosen Zylinder wird ständig erweitert. Der Katalog entspricht dem aktuellen Entwicklungsstand. Da JOYNER ständig nach den modernsten Arbeitsmethoden fertigt, prüft und verbessert, behält sich JOYNER zum Zwecke der Weiterentwicklung ausdrücklich das Recht auf Änderung vor. Die Veröffentlichung dieses Kataloges erfolgt ohne Gewähr für eventuelle Druckfehler oder Irrtümer. Mit Erscheinen dieses Kataloges verlieren alle bisherigen Kataloge ihre Gültigkeit.

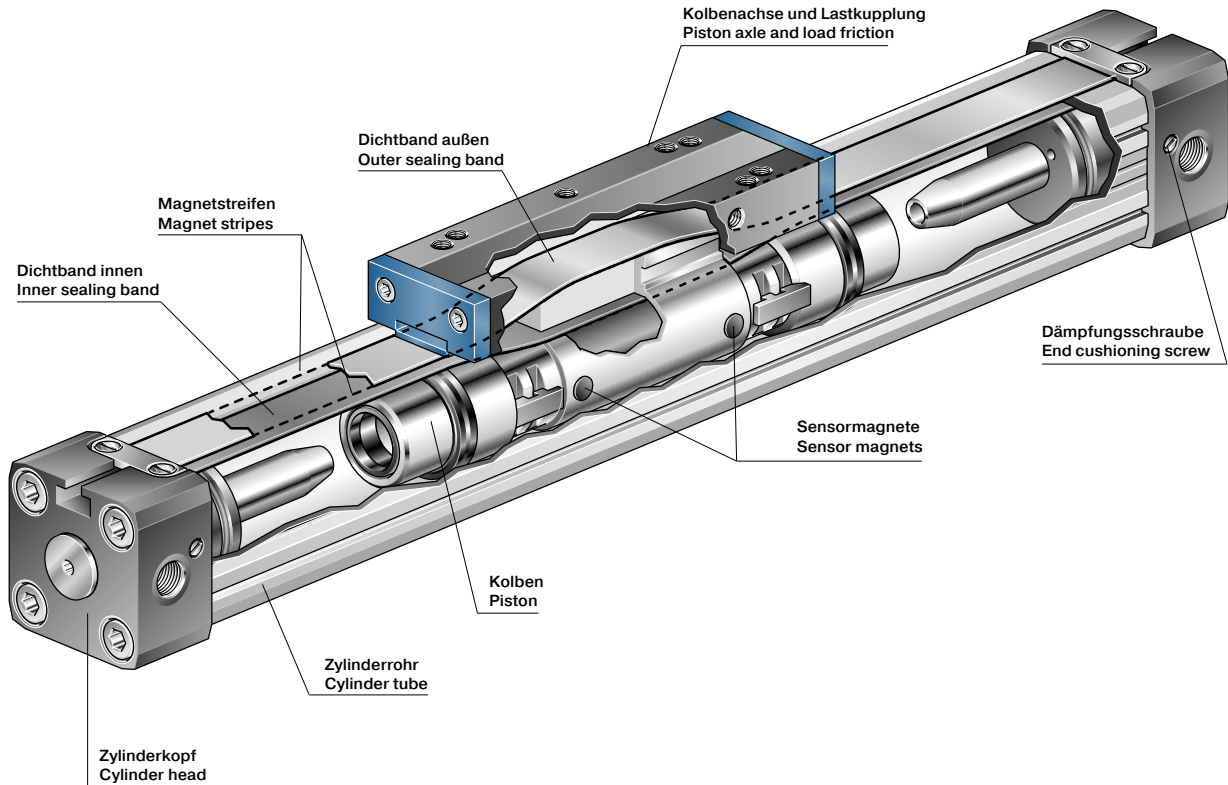
About this catalogue

The program of the JOYNER cylinder is in a steady development. This catalogue is corresponding to the present developing situation. JOYNER is committed to a very high standard of manufacturing, inspection, testing and improving. Therefore we reserve the right to make occasional changes. The publishing of this catalogue goes along without any obligations in regards of any misprints or mistakes. All pre-vious catalogues loose their legal validity.

Änderung und Irrtum auf allen Seiten vorbehalten / Alterations and errors reserved on all pages



Grundsätzliche Funktionsbeschreibung / General technical information



Funktionsbeschreibung

Das Zylinderrohr ist achsial durchgehend geschlitzt. Die Kraftabgabe erfolgt über eine Lastkupplung, welche an der Kolbenachse befestigt ist; letztere ist so ausgebildet, dass ein durch den Rohrschlitz geführter Steg den inneren Teil der Kolbenachse mit dem äußeren Teil verbindet. Der Kraftverlauf ist also:

Luftdruck → Kolbenfläche → Kolbenachse (innen) → Kolbenachse (außen) → Lastkupplung → Werkstück!

Die druckfeste Abdichtung des Zylinderschlitzes wird mit einem präzisionsgeschliffenen, innen liegenden Stahlband erreicht; dieses wird mit 2 längs des Schlitzes verlaufenden Magnetstreifen in Position gehalten.

Ein zweites Stahlband befindet sich außen auf dem Schlitz des Rohres. Es dient der Staubabdeckung.

Beide Stahlbänder werden während der Kolbenfahrt genauso wie bei Stillstand hinter der Kolbendichtung vom Schlitz abgehoben und jeweils mittels eines eigenen Führungskanals durch die Kolbenachse geleitet. Davor und dahinter legen sich die Bänder wieder dichtend über den Zylinderschlitz.

Description of function and design

The entire tube is slotted throughout its full length. The force is transmitted through the load friction, which is attached to the piston axle.

The design of the piston axle is that way that the inner part of the piston axle is connected through the slot with the outer part of it.

Therefore the force transmission runs as follows:

Air pressure → Piston area → piston axle (inner part) → piston axle (outer part) → load friction → load.

The cushioning of the cylinder slot is guaranteed by a most precisely grinded inner steel band. The inner band is kept in position due to magnet stripes which are placed on both sides of the slot. In addition there is an outer steel band covering the slot in order to keep dust out of inner space of the cylinder.

During piston movement as well as during stillstand both steelbands are lifted right after the piston seal and led through the piston axle by means of a separate own guiding channel. Before and behind the piston axle both bands are covering the slot permanently again.

Technische Daten

Bauart	Kolbenstangenloser Zylinder, doppelt-wirkend mit direkter Kraftübertragung
Einbaulage	beliebig
Temperaturen	-10°C bis +80°C, andere auf Anfrage
Werkstoffe	
Profilrohr	Aluminium hochfest anodisiert
Zylinderköpfe	Aluminium hochfest anodisiert
Kolbenachse	Aluminium hochfest anodisiert
Dichtungen	Ölbeständiger Kunststoff NBR/FKM
Dichtbänder	Edelstahl
Kolbenkappen	abriebfester Kunststoff
Gleitteile	abriebfester Kunststoff
Betriebsdruck	0,5 ... 8,0 bar
Medium	Gefilterte Druckluft, max. 50µm, geölt/ungeölt
Dämpfung	3-stufig

Technical data

Design	Rodless cylinder, double acting, direct force transmission
Mounting	free
Temperatures	-10°C to +80°C, others on request
Materials	
Barrel	High-strength anodized aluminum
End caps	High-strength anodized aluminum
Piston axle	High-strength anodized aluminum
Seals	Oilproof synthetic material NBR/FKM
Sealing bands	Stainless steel
Piston caps	Wear proof synthetic material
Sliding parts	Wear proof synthetic material
Pressure range	0.5 ... 8.0 bar
Medium	Compressed air, filtered max. 50µm, (un-) lubricated
Cushioning	3 stage





PL Serie

- Für lineare und direkte horizontale, vertikale und diagonale Arbeitsbewegungen
- Als selbsttragendes Konstruktions- oder reines Arbeitselement in einfacher, mehrfacher oder paralleler Achsanordnung
- In Fördereinrichtungen, Verpackungs- und Abfüllanlagen, Handlingsystemen, Werkstücktransporten, Türschließenanlagen etc.

Grundsätzlicher Hinweis zu Kräften und Momenten

Die Tabellenangaben stellen die höchstzulässigen Werte bei stoßfreiem Betrieb und Geschwindigkeiten von $v \leq 0,2$ m/sec [PL-Serie] $v \leq 0,45$ m/sec [PLF-Serie] dar. Max. 6 bar. Eine Überschreitung, auch kurzfristig, der Werte im dynamisierten Bereich ist unzulässig.

Achtung: Im grenznahen Einsatzfall können resultierende Kräfte zu einer Überschreitung der zulässigen Grenzwerte führen. Bei undefinierbaren Situationen ist daher eine Unterschreitung der zulässigen Belastungswerte um 10–20 % notwendig.

Bitte fragen Sie Ihren Kundenbetreuer.

Zur Dämpfung

Bitte beachten Sie:

- Bei Überschreitung der zulässigen Grenzwerte müssen externe Stoßdämpfer eingebaut werden.
- 3-Stufige Dämpfungscharakteristik zur Schonung von Dämpf- und Lastsystem

Varianten

Grundsätzlich haben die Antriebe je Kolbendurchmesser einheitliche Profile. Lediglich bei Antrieben mit Kolben-Ø 32 und 40 mm gibt es 2 Varianten. Zylinder bis 5700 mm Hublänge sind möglich. Es gibt 2 Kolbenformen, einen höheren, dieser findet in den Antrieben der Serien PL, PLG und PLD Verwendung und den flacheren, dieser wird in den Serien PLF, PLK, PLR und PLS eingesetzt.

Generell werden Antriebe mit Magnetkolben geliefert.

Geschwindigkeiten, Dichtungen und Schmierstoffe:

Die Geschwindigkeit, in der die Antriebe verwendet werden, haben zentralen Einfluss auf die Wahl der Dichtung und des Schmiermittels:

Standard sind Antriebe bis zu einer Kolbengeschwindigkeit von 1 m/sek, hier wird NBR als Dichtwerkstoff eingesetzt.

Für schnellfahrende Anwendungen (Geschwindigkeit größer 1 m/sek) empfehlen wir FKM-Dichtwerkstoffe (Variante 03).

Für sehr langsam fahrende Antriebe (Geschwindigkeit kleiner 0,2 m/sek) empfehlen wir ein alternatives Schmiermittel (Variante SF).

Bei Kolbengeschwindigkeiten unter 1 m/s wird eine optimale Dichtungs-Lebensdauer erreicht.



PLF Serie

- Can be used for horizontal, vertical and diagonal load movements
- Can be used as a load-bearing machine element in single or multiple as well as in parallel actuator design
- Can be used in transport, packing, filling, handling, door systems etc.

Take in consideration, when it comes to forces and torque

The figures above are max. values based on light shock free duty and speed of $v \leq 0,2$ m/sec [PL-series] $v \leq 0,45$ m/sec [PLF-series]. Max. pressure 6 bar.

An exceeding of the values in dynamic operations, even for short moments, has to be avoided.

Attention: Resulting forces could lead to extreme exceedings of the values. In case of undefinable situations the above max. values have to be reduced by 10–20 %.

Please ask our sales representatives.

Cushioning

Pay attention to the following points:

- If the limits above are exceeded additional shock absorbers are necessary.
- 3 stage cushioning characteristics for protection of the cushioning- and loadsystem

Types

The actuators generally share one profile per piston diameter. Only for diameter 32 and 40 two versions exist. Cylinders with up to 5700 mm stroke are available. There are 2 types of pistons. The higher one that is used in the series PL, PLG and PLD and the flat one that is used in the series PLF, PLK, PLR and PLS.

We deliver magnetic pistons as a standard.

Speed, Seal-material and Lubrication:

The speed the operator is to be used in has a significant impact on the seal-material and the lubrication that is to be ordered:

Standard are actuators to be used up to 1 m/sek. For those seals made from NBR are the best choice.

For quick moving applications (speed over 1 m/sek) FKM-seals are recommended (Index 03).

For applications in slow motion (speed less than 0,2 m/sek) we recommend a lubrication with an alternative grease (Index SF).

Maximum duration life will be achieved when piston speeds do not exceed 1 m/s.



Antrieb mit Kolbendurchmesser 16, 25, 32 und 40 mm, mit hohem Kolbenaufbau, darauf lassen sich feste und bewegliche Lastkupplungen montieren. Auf Anfrage mit verlängertem Kolben (empfohlen für vertikale Bewegungen).

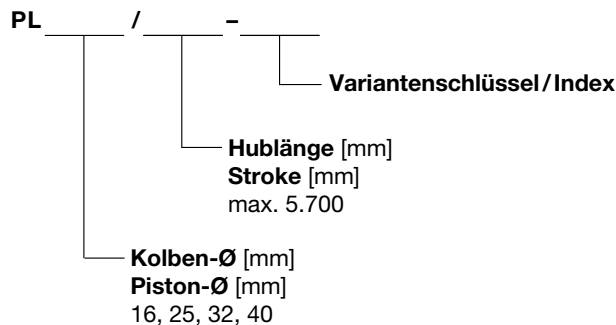
Actuator with piston diameter 16, 25, 32 und 40 mm, a high piston-extension on which fixed as well as flexible load connections can be assembled. On request with long piston (recommended for vertical movements).



Technische Daten / Technical information

Kolben-Ø	16, 25, 32, 40 mm	Piston-Ø	16, 25, 32, 40 mm
Kolben	magnetisch	Piston	magnetic
Maximalhub	5.700 mm, längere auf Anfrage	Maximumstroke	5,700 mm, longer on request
Pneumatische Anschlüsse	3	Number pneumatic ports	3

Typenbezeichnung / Type numbers



Ausgewählte Produkte sind in ATEX zertifizierter Version für explosionsgefährdete Umgebungen verfügbar.

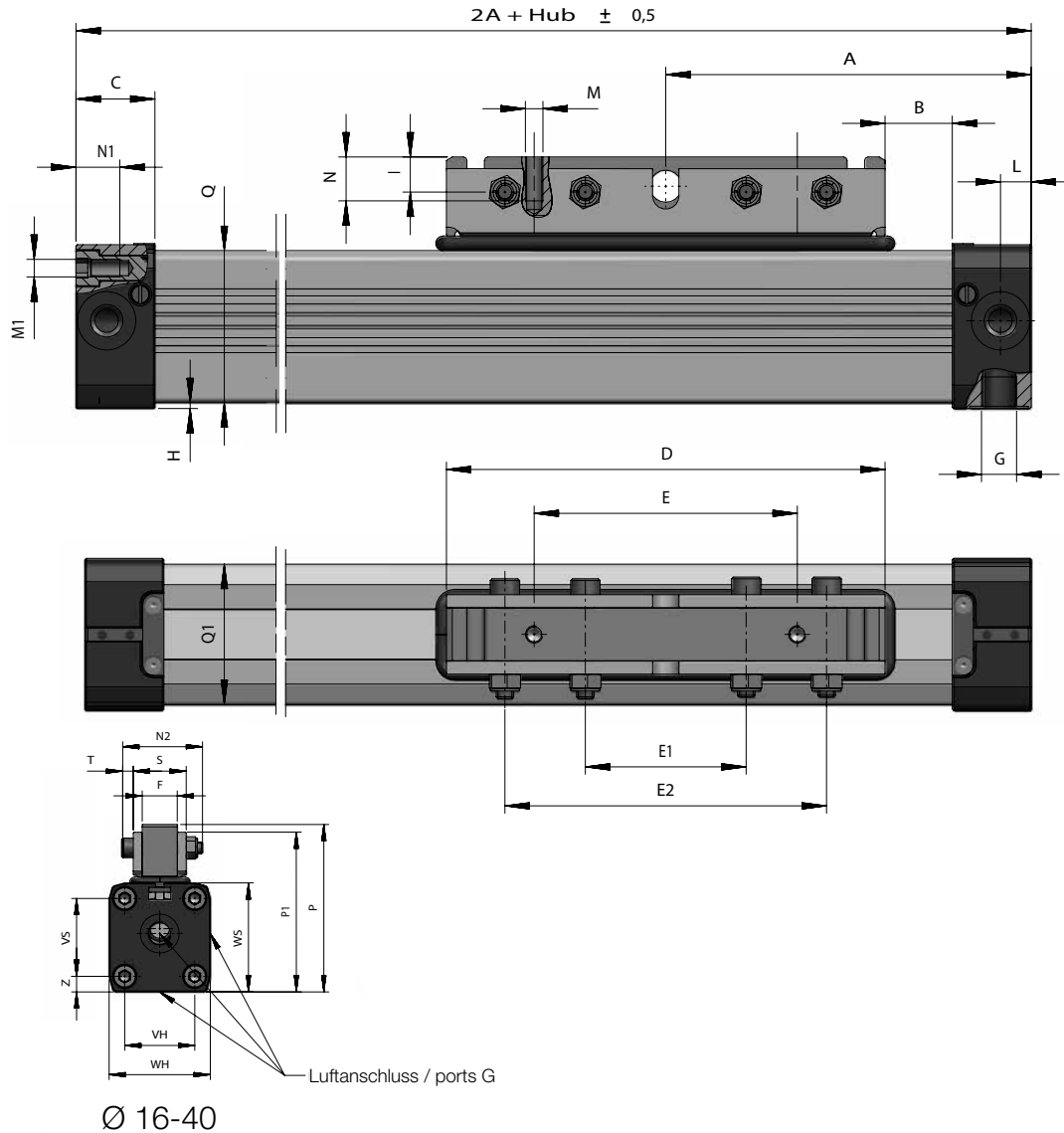
Selected products are available for explosion hazardous environment.

Variantschlüssel / Index

	Lastkupplung	Dichtungen	Schrauben	load conn.	seals	screws
00	starr	NBR	verzinkt	rigid	NBR	zinc plated
01	starr	NBR	Edelstahl	rigid	NBR	stainless
03	starr	FKM	Edelstahl	rigid	FKM	stainless
05	T, kurz 2 Bohrungen	NBR	verzinkt	T, short, 2 holes	NBR	zinc plated
09	T, lang, 4 Bohrungen	NBR	verzinkt	T, long, 4 holes	NBR	zinc plated
20	beweglich	NBR	verzinkt	flexible	NBR	zinc plated
22	beweglich	FKM	verzinkt	flexible	FKM	zinc plated
SF	Fett für langsamlaufende Anwendung			Lubricated for slow moving applications		



Details zur Lastkupplung siehe S. 2-27.
Details about load-connection please refer to page 2-27.



Geräteabmessungen / Dimensions

Kolben Ø	A	B	C	D	E	E1	F	G	I	L	M	M1	N1	N2	P-P1
16	65	12	15	76	48	32	10	M5	6	5,5	M4	M3	7	27	43,5-42,3
16L	90	37	15	76	48	32	10	M5	6	5,5	M4	M3	7	27	43,5-42,3
25	100	17	23	120	80	50	15	1/8"	13	8,5	M5	M5	10	35	66-58
25L	150	67	23	120	80	50	15	1/8"	13	8,5	M5	M5	10	35	66-58
32	125	23	27	150	90	55	18	1/4"	12	10,5	M6	M6	14	41	86-82
32L	200	23	27	300	180	120	18	1/4"	12	10,5	M6	M6	14	41	86-82
40	150	45	30	150	90	55	18	1/4"	12	15	M6	M6	17	41	97-93
40L	250	70	30	300	180	120	18	1/4"	12	15	M6	M6	17	41	97-93

Kolben Ø	P1	QxQ1	E2	H	S	T	VH	WH	VS	WS	Z
16	37,5	24,5x25	64	1	18	4	18	27	18	27	4,5
16L	37,5	24,5x25	64	1	18	4	18	27	18	27	4,5
25	53	36x36	100	2	23	5	27	40	27	40	6,5
25L	53	36x36	100	2	23	5	27	40	27	40	6,5
32	74	52x51	110	2	27	6	36	52	40	56	8
32L	74	52x51	240	2	27	6	36	52	40	56	8
40	85	58x58	110	7	28	6	54	72	54	69	9
40L	85	58x58	240	7	28	6	54	72	54	69	9

-- L auf Anfrage, mit verlängertem Kolben.

-- L on request, long piston

Kräfte und Momente analog Typ PLF, siehe S. 2-9. Dämpfungs- und Stützlängendiagramm analog Typ PLF, siehe S. 2-10.
Forces and Torque like type PLF, refer to page 2-9. Cushioning- and deflection diagram like type PLF, refer to page 2-10.



Antrieb mit Kolbendurchmesser 16, 25, 32, 40, 50 und 63 mm, mit flachem Kolbenaufbau.

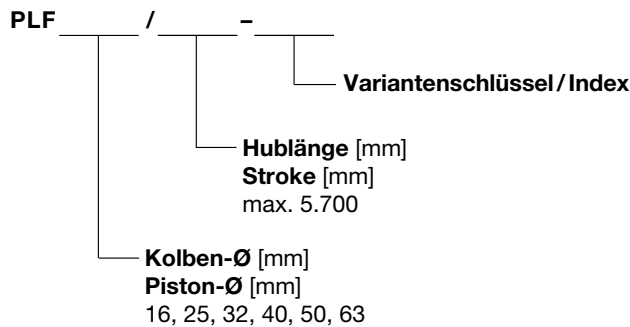
Actuator with piston diameter 16, 25, 32, 40, 50 and 63 mm, flat piston-extendion.



Technische Daten / Technical information

Kolben-Ø	16, 25, 32, 40, 50, 63 mm	Piston-Ø	16, 25, 32, 40, 50, 63 mm
Kolben	magnetisch	Piston	magnetic
Maximalhub	5.700 mm, längere auf Anfrage	Maximumstroke	5,700 mm, longer on request
Pneumatische Anschlüsse	3	Number pneumatic ports	3

Typenbezeichnung / Type numbers



Ausgewählte Produkte sind in ATEX zertifizierter Version für explosionsgefährdete Umgebungen verfügbar.

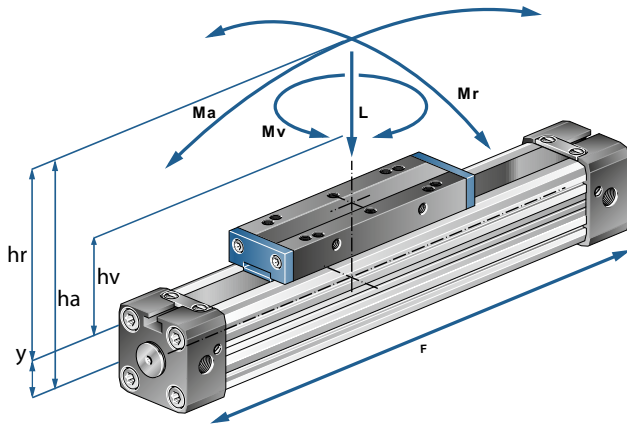
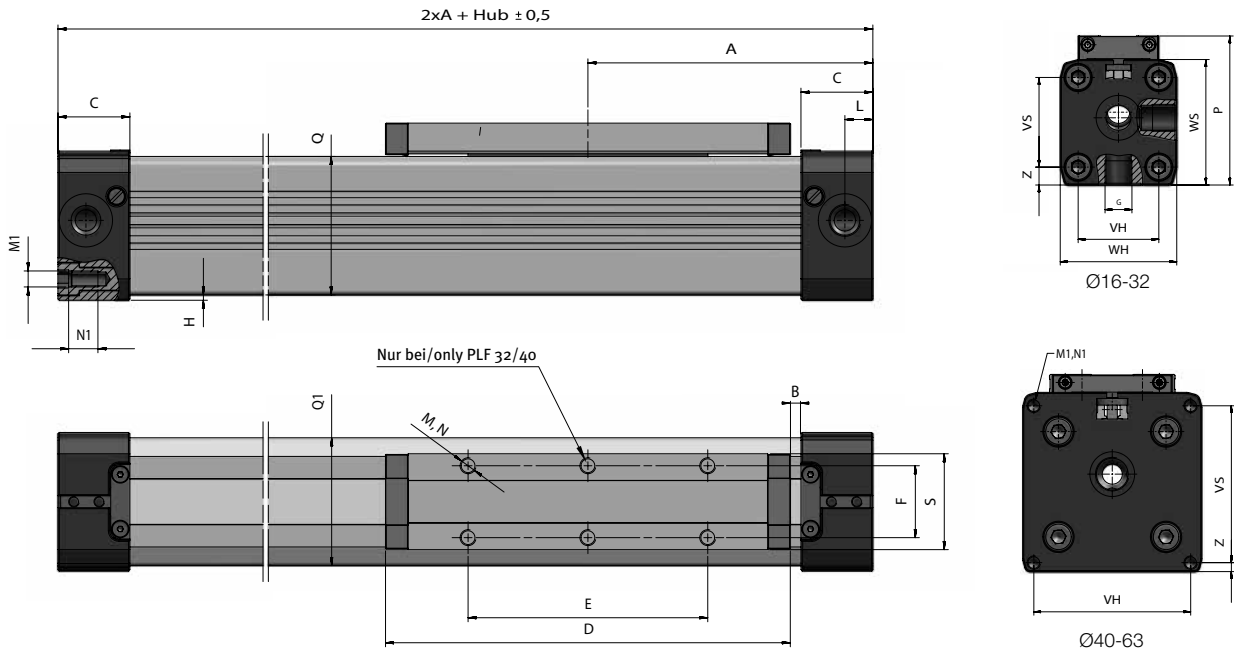
Selected products are available for explosion hazardous environment.

Variantschlüssel / Index

	Lastkupplung	Dichtungen	Schrauben	load conn.	seals	screws
00	starr	NBR	verzinkt	rigid	NBR	zinc plated
01	starr	NBR	Edelstahl	rigid	NBR	stainless
03	starr	FKM	Edelstahl	rigid	FKM	stainless
20	beweglich	NBR	verzinkt	flexible	NBR	zinc plated
22	beweglich	FKM	verzinkt	flexible	FKM	zinc plated
SF	Fett für langsamlaufende Anwendung			Lubricated for slow moving applications		



Details zur Lastkupplung siehe S. 2-27.
Details about load-connection please refer to page 2-27.



Formeln Formulas

$$M_a = F \cdot h_a$$

$$M_r = F \cdot h_r$$

$$M_v = F \cdot h_v$$

Geräteabmessungen / Dimensions

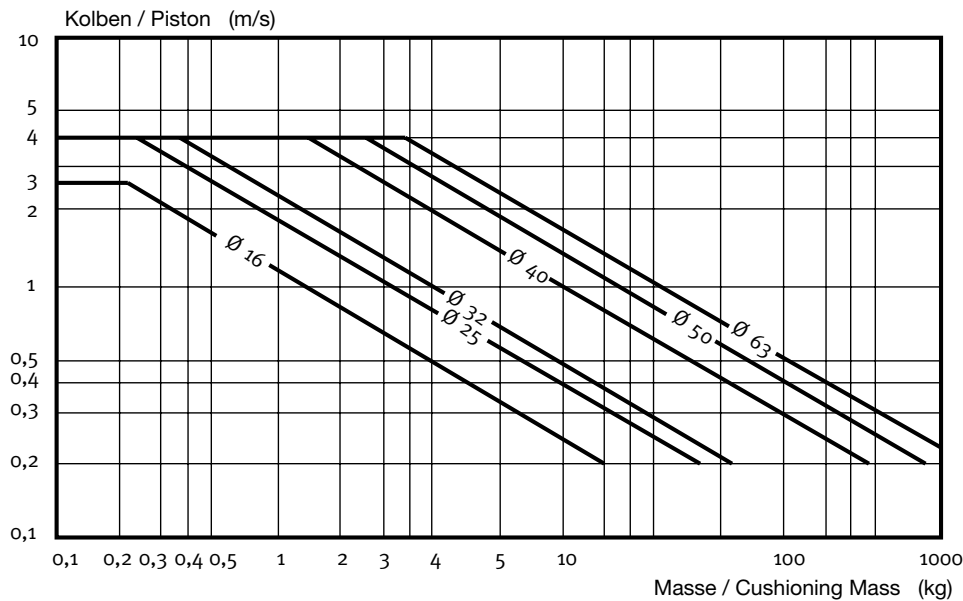
Kolben Ø	A	B	C	D	E	F	G	H	L	M	M1	N	N1	P	QxQ1	S	VS	VH	WS	WH	Z
16	65	15,5	15	69	36	16,5	M5	1,0	5,5	M4	M3	7	7,0	36,5	24,5x25	22,0	18	18	27	27	4,5
25	100	21,0	23	111	62	25,0	G1/8	2,0	8,5	M5	M5	10	12	52,5	36x36	33,0	27	27	40	40	6,5
32	125	22,0	27	152	90	27,0	G1/4	2,0	10,5	M6	M6	7	14	66,5	52x51	36,0	40	36	56	52	8,0
40	150	44,0	30	152	90	27,0	G1/4	6,75	15,0	M6	M6	10	17	80,0	58,5x59	36,4	54	54	69	72	9,0
50	175	42,0	33,0	200	110	27,0	G1/4	0,5	11,7	M6	M6	6	18	88,0	77x78	56,0	70	70	80	80	4,0
63	215	47,5	50	235	155	36,0	G3/8	1,5	25,0	M8	M8	15	18	123,0	102x102	50,0	78	78	106	106	14,5

Kräfte und Momente / Forces and moments PL & PLF

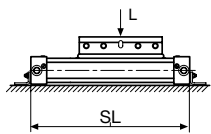
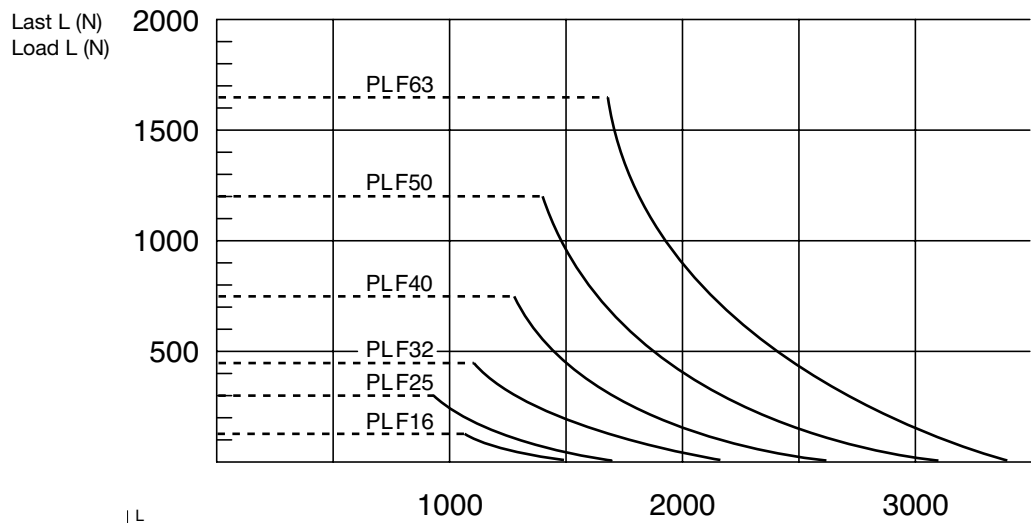
		Kolbenkraft (N) bei 6 bar	Dämpfung (mm)	Max. Belastung (N)	Max. Biegemoment (Nm)		Max. Verdrehmoment (Nm)
Ø	Y	F	S	L	Ma axial	Mr radial	Mv zentral
16	9	110	15	120	4	0,3	0,5
25	14	250	21	300	15	1	3,0
32	18	420	26	450	30	2	4,5
40	22	640	32	750	60	4	8,0
50	28	1000	32	1200	115	7	15,0
63	36	1550	40	1650	200	8	24,0
		Effect Force (N) at 6 bar	Cushioning (mm)	Max. allowed load (N)	Max. allowed bending moments (Nm)		Max. allowed torque (Nm)



Dämpfungs-Diagramm / Cushioning diagram
gilt für alle Typen, außer PLD / valid for all types except PLD



Stützlängen-Diagramm / Deflection diagram
für alle Typen / for all types



Durchbiegung 1 mm
Deflection 1 mm

max. Stützlänge (SL) in mm – ohne Stützbefestigung.
max. distance (SL) in mm – free of additional support.

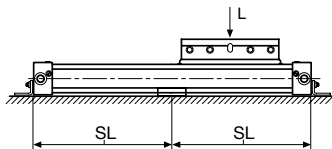


Diagramm-Information:

- Rechnerische Durchbiegungen ohne Unterstützung von 0,5 – 1 mm ermöglichen größere Stützlänge.
- Rechnerische Durchbiegungen ohne Unterstützung von > 1 – max. 1,5 mm erfordern geringere Stützlänge.

Diagram Information:

- Calculated deflections without support of 0,5 – 1 mm allow exceeding of supporting distance.
- Calculated deflections without support of 1mm – max 1,5 mm require reduction of the supporting distance.



Duo-Antrieb mit Kolbendurchmesser 16, 25 und 32 mm mit hohem Kolbenaufbau. Durch Duo-Aufbau größere Antriebskräfte und höhere Belastungen bei ausgezeichneter Führungseigenschaft möglich.

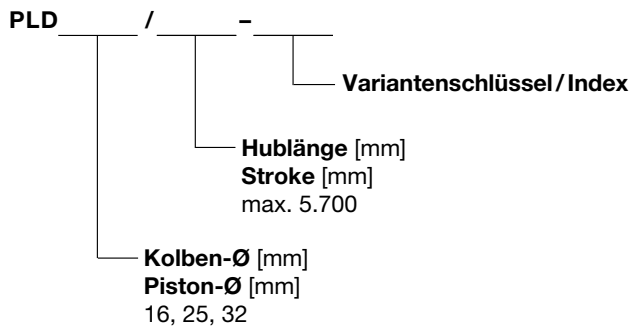
Duo-Actuator with piston diameter 16, 25 and 32 mm, a high piston-extension. Due to Duo-design higher loads and stronger forces are possible, combined with superior guiding capacity.



Technische Daten / Technical information

Kolben-Ø	16, 25, 32 mm	Piston-Ø	16, 25, 32 mm
Kolben	magnetisch	Piston	magnetic
Maximalhub	5.700 mm, längere auf Anfrage	Maximumstroke	5,700 mm, longer on request
Pneumatische Anschlüsse	3	Number pneumatic ports	3

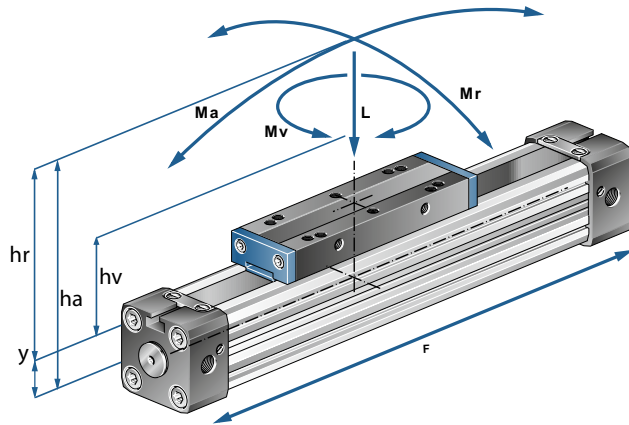
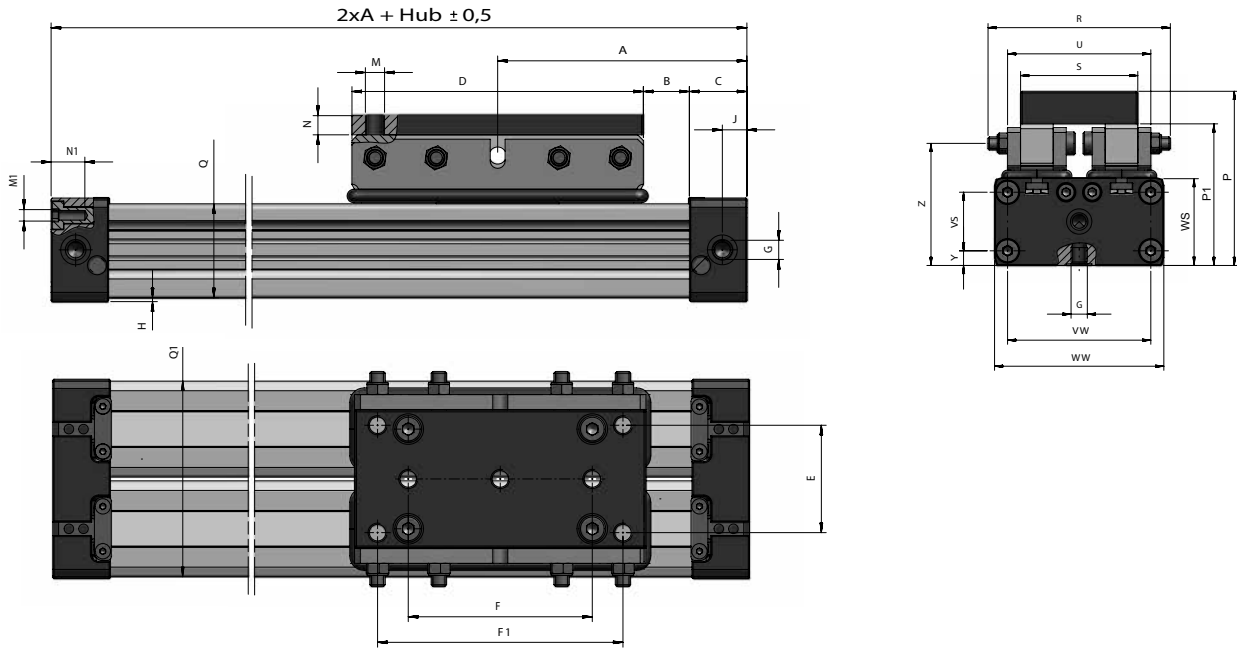
Typenbezeichnung / Type numbers



Variantenschlüssel / Index

	Lastkupplung	Dichtungen	Schrauben	load conn.	seals	screws
00	starr	NBR	verzinkt	rigid	NBR	zinc plated
01	starr	NBR	Edelstahl	rigid	NBR	stainless
03	starr	FKM	Edelstahl	rigid	FKM	stainless
SF	Fett für langsamlaufende Anwendung			Lubricated for slow moving applications		





Formeln Formulas

$$M_a = F \cdot h_a$$

$$M_r = F \cdot h_r$$

$$M_v = F \cdot h_v$$

Geräteabmessungen / Dimensions

Kolben Ø	A	B	C	D	E	F	F1	G	H	J	M	N	M1	N1
2x16	65	12	15	76	-	-	48	M5	1,5	5,5	M5	10,0	M3	7
2x25	100	17	23	120	32,4	80	100	1/8	2	8,5	M6	15,0	M5	10
2x32	125	23	27	150	40,4	90	120	1/4	2	10,5	M8	12,0	M6	14

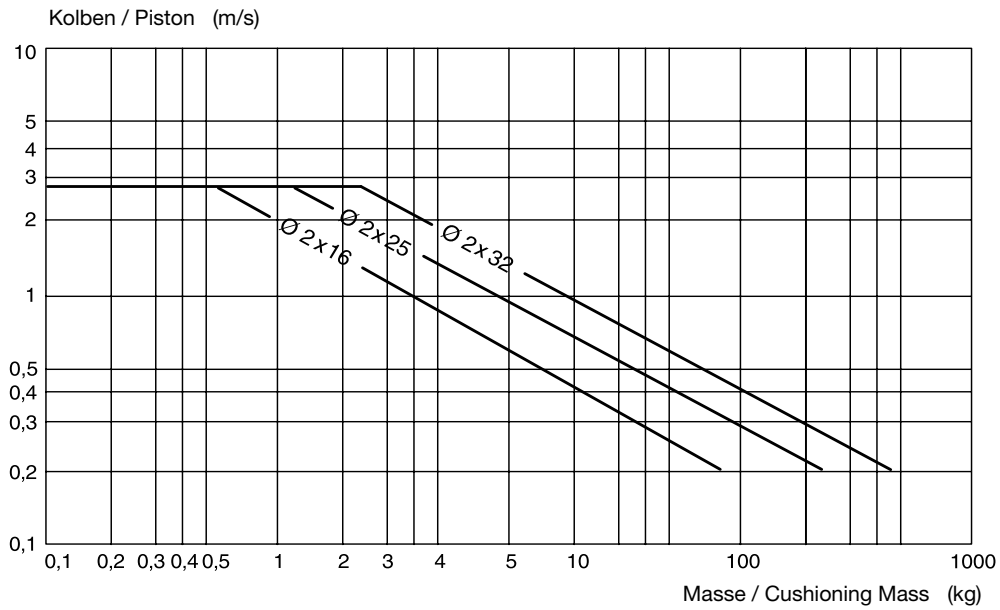
Kolben Ø	P	P1	QxQ1	R	S	U	VW	VS	WW	WS	Y	Z
2x16	53,5	42,3	24x48	56	34	42	42	18	51	27	4,5	37,5
2x25	74,0	58,5	36x72	74	50	59	63	27	72	41	7,0	53,5
2x32	94,0	82	52x96	90	70	75	84	40	98	56	8,0	74,0

Kräfte und Momente / Forces and moments DUO

Zylinder	Kolbenkraft (N) bei 6 bar	Dämpfung (mm)	Max. Belastung (N)	Max. Biegemoment (Nm)		Max. Verdrehmoment (Nm)
Ø	F	S	L	Ma axial	Mr radial	Mv zentral
2 x 16	200	15	240	8,0	2,4	1,0
2 x 25	480	21	600	30,0	8,0	6,0
2 x 32	820	26	900	60,0	16,5	10,0
Cylinder	Effect Force (N) at 6 bar	Cushioning (mm)	Max. allowed load (N)	Max. allowed bending moments (Nm)		Max. allowed torque (Nm)



Dämpfungs-Diagramm / Cushioning diagram



Für Stützlängen siehe bitte Katalogseite 2-10. Für die Antriebe Typ PLD können die Werte der Geräte PL oder PLF ca. mit 2 multipliziert werden.

For information on deflection please refer to page 2-10. For type PLD the given numbers of the PL and PLF-range can be multiplied with 2.



Antrieb mit Kolbendurchmesser 16, 25, 32 und 40 mm, mit hohem Kolbenaufbau. Die um 90° gedrehte angebaute Linearführung erhöht die statische und dynamische Belastbarkeit und macht den Antrieb unempfindlicher gegen Stöße, Schwingungen, Feuchtigkeit und Schmutz.

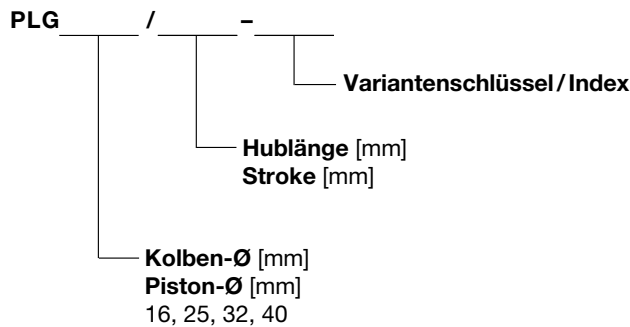
Actuator with piston diameter 16, 25, 32 and 40 mm with high piston-extension. An additional linear guide is assembled on 90° to the pneumatic drive. This enhances resistance against static and dynamic forces as well as against dirt, wetness, shock and vibration.



Technische Daten / Technical information

Kolben-Ø	16, 25, 32, 40 mm	Piston-Ø	16, 25, 32, 40 mm
Kolben	magnetisch	Piston	magnetic
Maximalhub	5.700 mm, längere auf Anfrage	Maximumstroke	5,700 mm, longer on request
Pneumatische Anschlüsse	3	Number pneumatic ports	3

Typenbezeichnung / Type numbers



Variantenschlüssel / Index

	Lastkupplung	Dichtungen	Schrauben	load conn.	seals	screws
00	NBR	verzinkt	NBR	zinc plated	NBR	zinc plated
03	FKM	Edelstahl	FKM	stainless	NBR	stainless
SF	Fett für langsamlaufende Anwendung			Lubricated for slow moving applications		



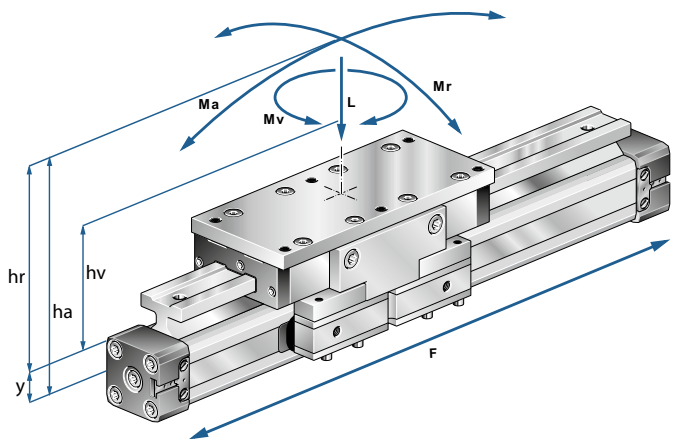
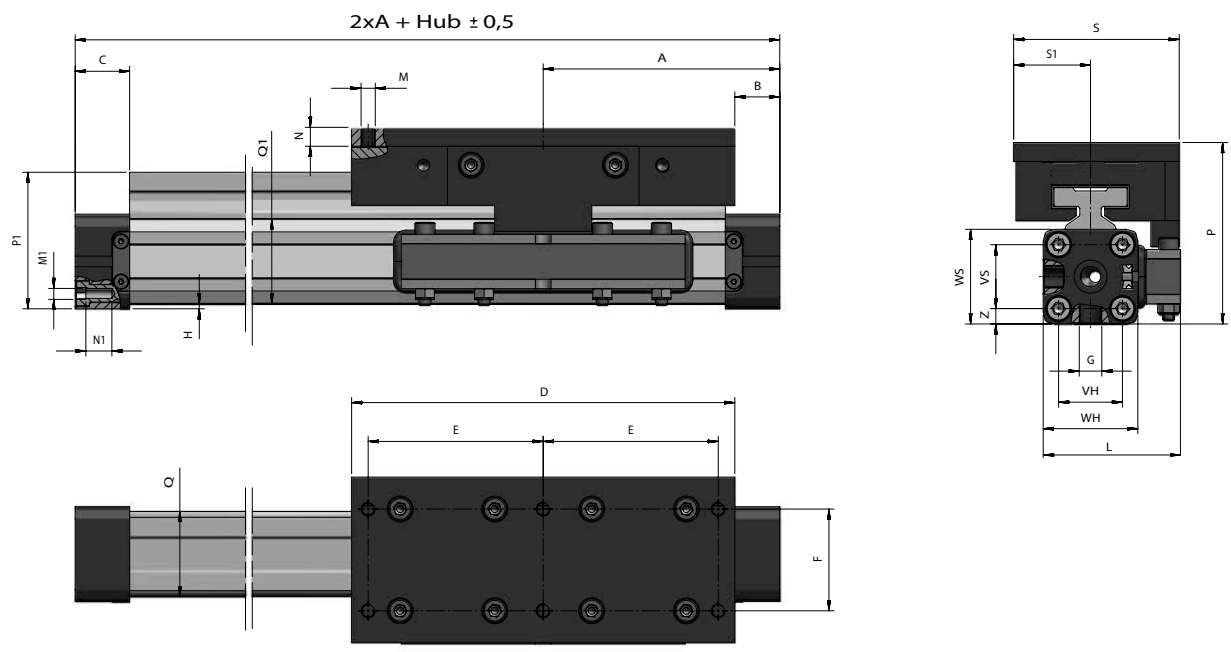
Für Stützweiten- und Dämpfungsdiagramm siehe bitte Katalogseite 2-10.

For information on deflection and cushioning please refer to page 2-10.

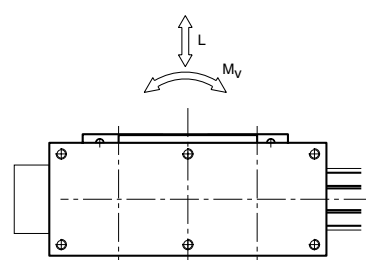
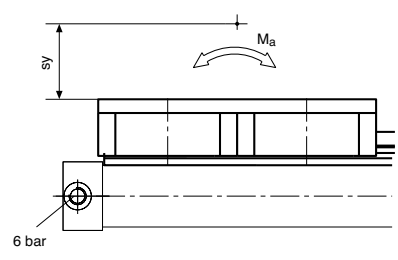
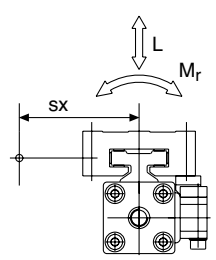
PLG-Serie

2.2.4
2-15

2.2.4
2-15



Formeln
Formulas
 $M_a = F \cdot h_a$
 $M_r = F \cdot h_r$
 $M_v = F \cdot h_v$



Geräteabmessungen / Dimensions

Kolben Ø	A	C	D	E	F	G	H	L	M	N	M1	N1	P	QxQ1	S	S1	VH	VS	WH	WS	Z
16	65	15	90	20	36	M5	1,5	42,3	M4	10	M3	7	48,5	24,5x25	63	31,5	18	18	27	27	4,5
25	100	23	162	74	53	1/8	2,0	59,5	M6	8	M5	10	76,0	36x36	70	32,5	27	27	40	40	6,5
32	125	27	162	74	53	1/4	2,0	82	M6	8	M6	14	88,5	52x48	70	32,5	36	40	52	52	8,0
40	150	30	162	74	53	1/4	7,0	93	M6	8	M6	17	103	58x58	70	32,5	54	54	69	72	9,0

Kräfte und Momente / Forces and moments

Kolben Ø	F (N) 6 bar	L max (N)	Mr max (Nm)	Ma max (Nm)	Mv max (Nm)
16	110	350	4	6	6
25	250	1000	14	40	40
32	420	2000	24	68	68
40	640	2800	37	103	103



Linearführungssystem mit Kolbendurchmesser 16, 25, 32, 40, 50 und 63 mm, mit flachem Kolbenaufbau. Die extrem robuste, Kugelumlauführung erhöht die statische und dynamische Belastbarkeit und macht den Antrieb unempfindlicher gegen Stöße, Schwingungen, Feuchtigkeit und Schmutz.

Es stehen zur Auswahl der Uno mit einer Führungseinheit unter dem Schlitten und der Tandem mit zwei Führungseinheiten.

Actuator with piston diameter 16, 25, 32, 40, 50 and 63 mm, a flat piston-extension. An additional extremely recirculating ball bearing guide enhances resistance against static and dynamic forces as well as against dirt, wetness, shock and vibration.

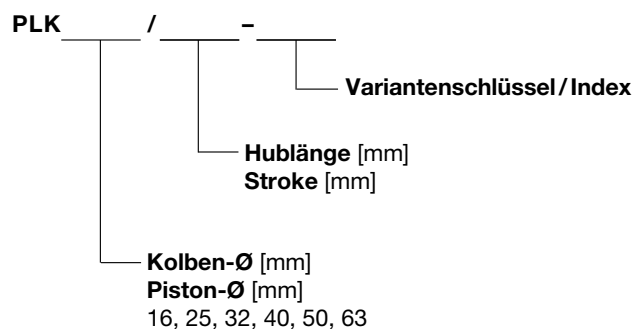
There is an option between the Uno with one guide below the glide and the Tandem with two guides.



Technische Daten / Technical information

Kolben-Ø	16, 25, 32, 40, 50, 63 mm	Piston-Ø	16, 25, 32, 40, 50, 63 mm
Kolben	magnetisch	Piston	magnetic
Maximalhub	5.700 mm, längere auf Anfrage	Maximumstroke	5,700 mm, longer on request
Pneumatische Anschlüsse	3	Number pneumatic ports	3

Typenbezeichnung / Type numbers



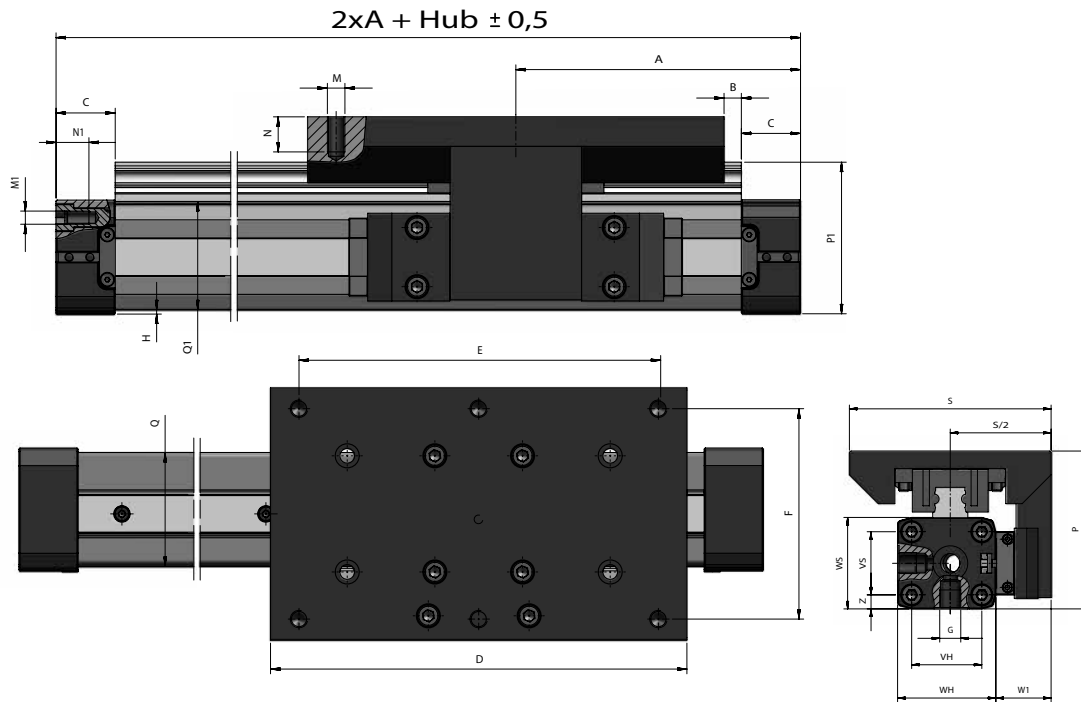
Variantschlüssel / Index

	Dichtungen	Schrauben	Führung	seals	screws	guide
00	NBR	verzinkt	Uno	NBR	zinc plated	Uno
03	FKM	Edelstahl	Uno	FKM	stainless	Uno
0D	NBR	verzinkt	Tandem	NBR	zinc plated	Tandem
3D	FKM	Edelstahl	Tandem	FKM	stainless	Tandem
SF	Fett für langsamlaufende Anwendung			Lubricated for slow moving applications		



Für Stützweiten- und Dämpfungsdiagramm siehe bitte Katalogseite 2-10.

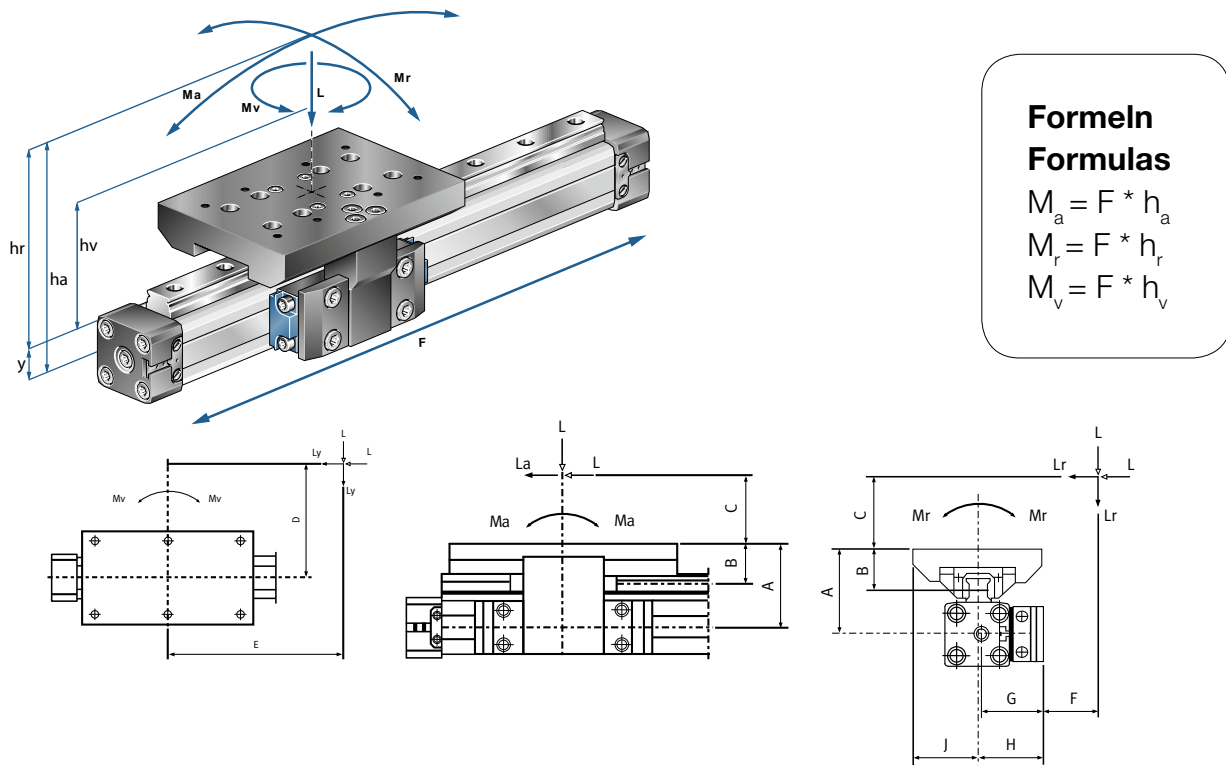
For information on deflection and cushioning please refer to page 2-10.



Geräteabmessungen / Dimensions

Kolben Ø	A	B	C	D	E	F	G	H	M	N	M1	N1	P	P1	QxQ1	S	S2	VH	VS	WH	WS	W1	Z
16	65	5	15	90	70	36	M5	1,0	M4	10	M3	7	48,9	34	24,5x25	63	31,5	18	18	27	27	18	4,5
25	100	4,5	23	145	125	64	1/8	2,0	M6	12	M5	10	73	52,3	36x36	80	40	27	27	40	40	20	6,5
32	125	3	27	190	164	96	1/4	2,0	M8	13	M6	14	90	69,3	48x52	115	57,5	40	36	56	52	30,5	8,0
40	150	25	30	190	164	96	1/4	7,0	M8	18	M6	17	105	84,3	58x58	115	57,5	54	54	69	72	24,5	9,0
50	175	34,5	33	215	180	110	1/4	1,0	M8	20	M6	18	130	102,3	77x78	130	65	70	70	80	80	28,5	5,0
63	215	57,5	50	215	180	140	3/8	2,0	M8	20	M8	18	155	128,3	102x102	170	85	78	78	106	106	31,5	14





Formeln
Formulas

$$M_a = F \cdot h_a$$

$$M_r = F \cdot h_r$$

$$M_v = F \cdot h_v$$

Kräfte und Momente / Forces and moments

Uno system

	16	25	32	40	50	63	
Kolbenkraft (6 bar) (N)	110	250	420	640	1000	1550	Effect force (6 bar) (N)
Dämpfung (mm)	15	21	26	32	32	40	Cushioning (mm)
A (mm)	35,0	53,0	64,0	69	90	102	A (mm)
B (mm)	19,0	26,0	29,7	29,7	40	38,5	B (mm)
C/D/E/F (mm)	Maße kundenseitig Dimensions according to customer design						C/D/E/F (mm)
G (mm)	30,3	38,0	55,0	54,5	65	75	G (mm)
H (mm)	31,5	40,0	57,5	57,5	68,5	85	H (mm)
J (mm)	31,5	40,0	57,5	57,5	65	85	J (mm)
Lastkräfte max L (N)	500	1500	3000	3000	4000	4000	Load forces max L (N)
Momentkräfte max La, Lr, Lv (N)	500	1500	2950	3960	4000	4000	Moment forces max La, Lr, Lv (N)
Axialmomente max Ma (Nm)	8	40	58	58	200	200	Axial moments max Ma (Nm)
Radialmomente max Mr (Nm)	4	15	23	23	70	70	Radial moments max Mr (Nm)
Verdrehmomente max Mv (Nm)	8	40	58	58	200	200	Torsion moments max Mv (Nm)

Kräfte und Momente / Forces and moments

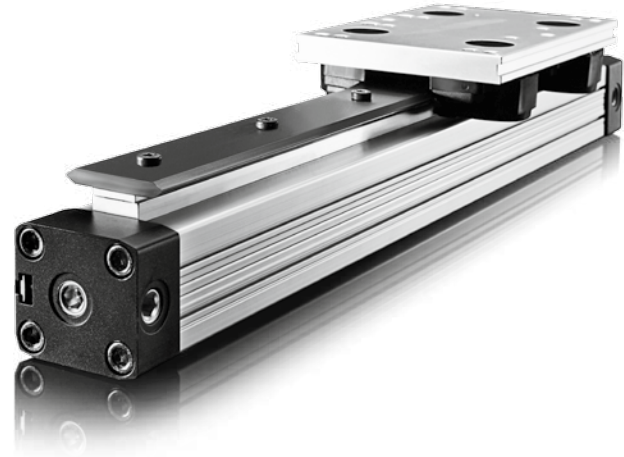
Tandem system

	16	25	32	40	50	63	
Kolbenkraft (6 bar) (N)	110	250	420	640	1000	1550	Effect force (6 bar) (N)
Dämpfung (mm)	15	21	26	32	32	40	Cushioning (mm)
A (mm)	35,0	53,0	64,0	69	90	102	A (mm)
B (mm)	19,0	26,0	29,7	29,7	40	38,5	B (mm)
C/D/E/F (mm)	Maße kundenseitig Dimensions according to customer design						C/D/E/F (mm)
G (mm)	30,3	38,0	55,0	54,5	65	75	G (mm)
H (mm)	31,5	40,0	57,5	57,5	68,5	85	H (mm)
J (mm)	31,5	40,0	57,5	57,5	65	85	J (mm)
Lastkräfte max L (N)	500	1500	3000	3000	4000	4000	Load forces max L (N)
Momentkräfte max La, Lr, Lv (N)	500	1500	2950	3960	4000	4000	Moment forces max La, Lr, Lv (N)
Axialmomente max Ma (Nm)	15	85	115	115	400	400	Axial moments max Ma (Nm)
Radialmomente max Mr (Nm)	8	35	45	45	140	140	Radial moments max Mr (Nm)
Verdrehmomente max Mv (Nm)	15	85	115	115	400	400	Torsion moments max Mv (Nm)



Linearführungssystem mit Kolbendurchmesser 25, 32, 40 und 50 mm mit flachem Kolbenaufbau. Der Wagen fährt auf Rollenführungen, dies erlaubt einen Betrieb unter rauen Umgebungsbedingungen.

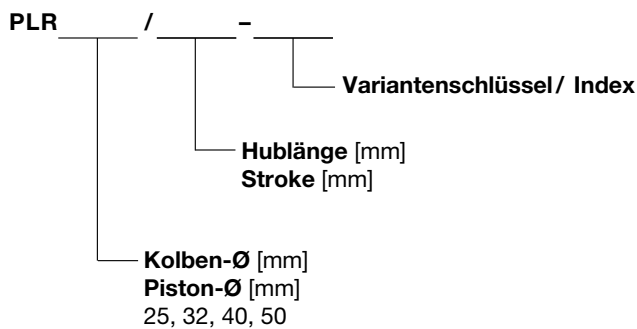
Extremely robust linear system with piston diameter 25, 32, 40 and 50 mm, a flat piston-extension. The solid steel roller guide with hard wearing Vee running surfaces allows operation in rough environment.



Technische Daten / Technical information

Kolben-Ø	25, 32, 40, 50 mm	Piston-Ø	25, 32, 40, 50 mm
Kolben	magnetisch	Piston	magnetic
Maximalhub	5.700 mm, längere auf Anfrage	Maximumstroke	5,700 mm, longer on request
Pneumatische Anschlüsse	3	Number pneumatic ports	3

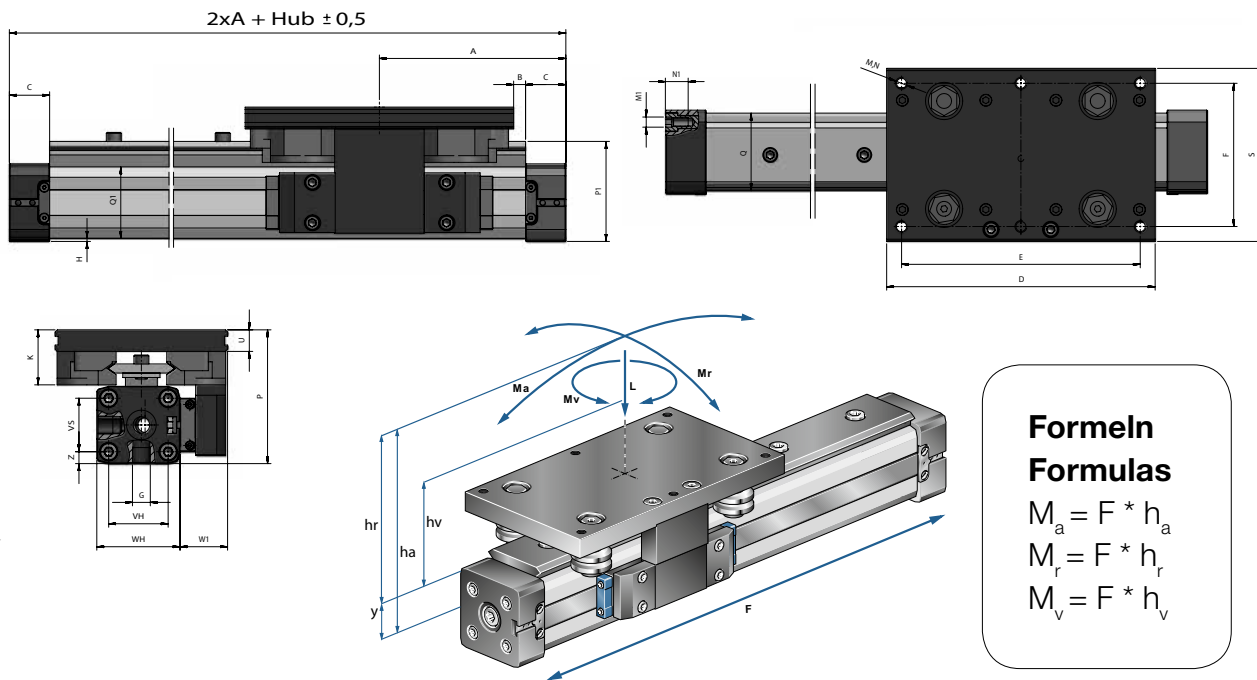
Typenbezeichnung / Type numbers



Variantenschlüssel / Index

	Dichtungen	Schrauben	seals	screws
00	NBR	verzinkt	NBR	zinc plated
03	FKM	Edelstahl	FKM	stainless
SF	Fett für langsamlaufende Anwendung		Lubricated for slow moving applications	



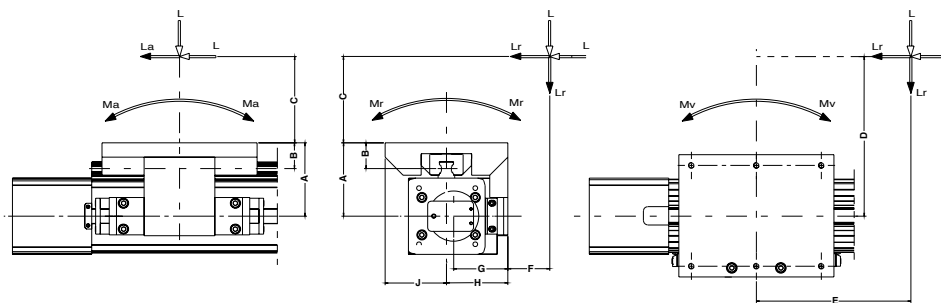


Geräteabmessungen / Dimensions

Kolben Ø	A	B	C	D	E	F	G	H	K	M	N	M1	N1	P	P1	QxQ1	S	U	VH	VS	WH	W1	Z
PLR25/25	100	9,5	23	135	120	65	1/8	2,0	29,5	M6	11	M5	10	73,5	50,5	36x36	80	11	27	27	40	22	6,5
PLR32/44	125	8	27	180	160	96	1/4	2,0	37	M8	14,5	M6	14	90,0	64,5	52x48	116	14,5	40	36	56	32	8,0
PLR40/60	150	0	30	240	216	115	1/4	6,75	39	M8	16,5	M6	17	108,5	84,0	58,5x59	135	16,5	54	54	69	34,5	9,0
PLR50/60	175	22	33	240	216	115	1/4	1,0	39	M8	16,5	M6	18	122,0	97,5	77x78	135	16,5	70	70	80	31	5,0

Andere Rollenführungsgröße auf Anfrage

Wider roller guides on request.



Kräfte und Momente / Forces and moments

Kolben-Ø	25	32	40	50	
Kolbenkraft (6 bar) (N)	250	420	640	1000	Effect force (6 bar) (N)
A (mm)	53,0	64,0	72,5	88,5	A (mm)
B (mm)	20,5	26,0	28	28	B (mm)
C/D/E/F (mm)	Maße kundenseitig Dimensions according to customer design				C/D/E/F (mm)
G (mm)	38,0	55,5	54,5	58,5	G (mm)
H (mm)	40,0	58,0	67,5	67,5	H (mm)
J (mm)	40,0	58,0	67,5	67,5	J (mm)
Lastkräfte max L (N)	1400	3100	3100	3100	Load forces max L (N)
Momentkräfte max La, Lr, Lv (N)	1400	3000	3000	3000	Moment forces max La, Lr, Lv (N)
Axialmomente max Ma (Nm)	40	125	210	210	Axial moments max Ma (Nm)
Radialmomente max Mr (Nm)	10	50	70	70	Radial moments max Mr (Nm)
Verdrehmomente max Mv (Nm)	40	125	210	210	Torsion moments max Mv (Nm)

Für Stützflächen- und Dämpfungsdiagramm siehe bitte Katalogseite 2-10.

For information on deflection and cushioning please refer to page 2-10.



PLS-Serie

2.2.7
2-21

Linearführungssystem mit Kolbendurchmesser 25, 32, 40 und 50 mm, mit flachem Kolbenaufbau. Der geführte Schlitten macht das Produkt unempfindlicher gegen Schmutz und Feuchtigkeit sowie Schwingungen und Stöße. Die Gleitelemente sind austauschbar, Schlitten kann nachgerüstet werden.

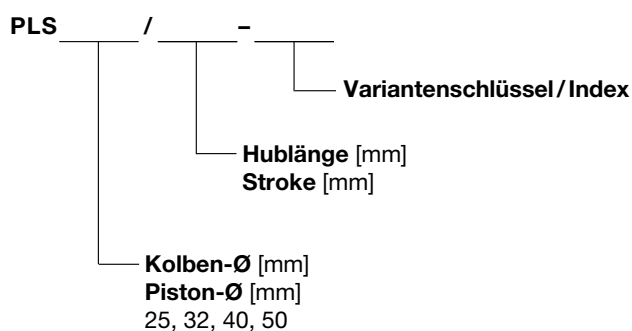
Linear guiding system with piston diameter 25, 32, 40 and 50 mm and a flat piston-extension. The guided sled enhances resistance against forces, vibration, shock as well as against dirt and wetness. The gliding elements are interchangeable, guide unit can be added.



Technische Daten / Technical information

Kolben-Ø	25, 32, 40, 50 mm	Piston-Ø	25, 32, 40, 50 mm
Kolben	magnetisch	Piston	magnetic
Maximalhub	5.700 mm, längere auf Anfrage	Maximumstroke	5,700 mm, longer on request
Pneumatische Anschlüsse	3	Number pneumatic ports	3

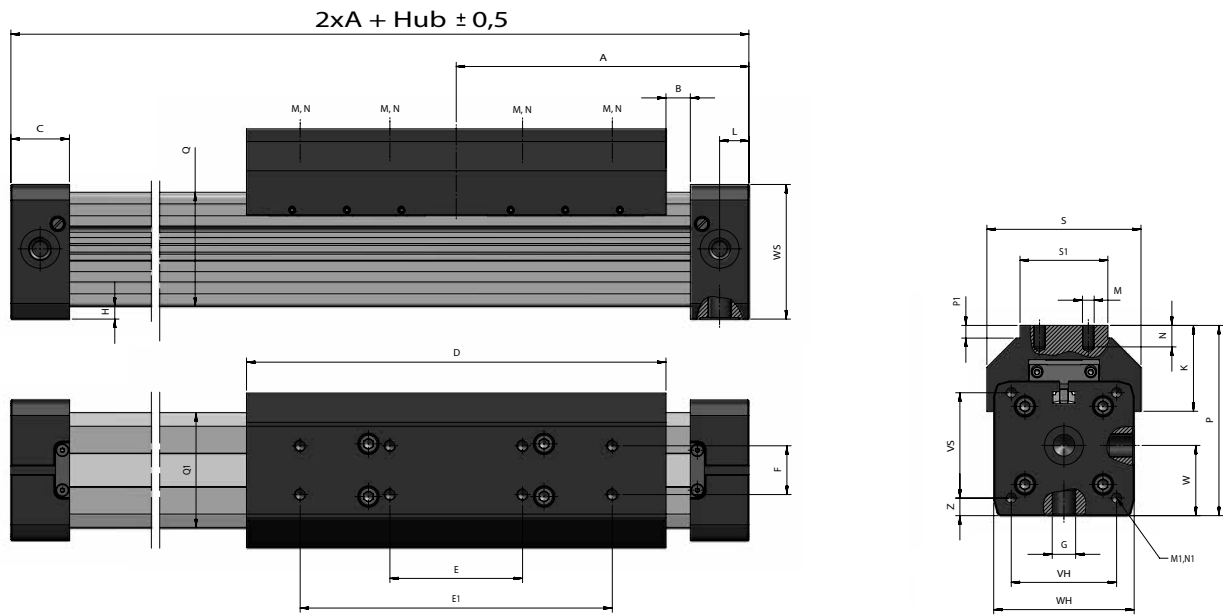
Typenbezeichnung / Type numbers



Variantenschlüssel / Index

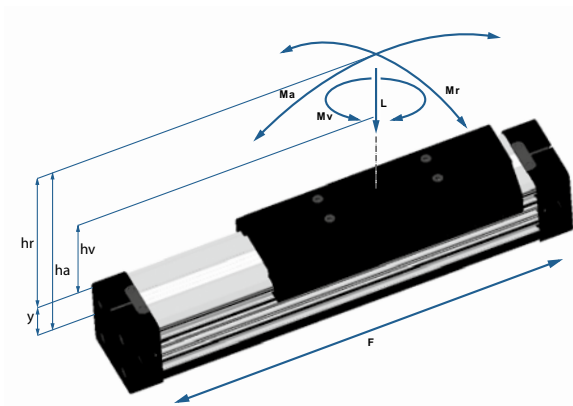
	Dichtungen	Schrauben	seals	screws
00	NBR	verzinkt	NBR	zinc plated
03	FKM	Edelstahl	FKM	stainless
SF	Fett für langsamlaufende Anwendung		Lubricated for slow moving applications	





Geräteabmessungen / Dimensions

Kolben-Ø	A	B	C	D	E	E1	F	G	H	K	L	M	N	M1	N1	P	P1	QxQ1	S	S1	VH	VS	W	WH	WS	Z
PLS32	125	22	27	152	60	120	25	1/4	2,0	42,5	10,5	M5	10	M6	14	81,5	6,5	52x51	66	40	36	40	30	52	56	8
PLS40	150	12,5	30	215	68	160	25	1/4	7,0	44	15	M8	10	M6	17	97,5	6,5	58,5x59	79	45	54	54	36	72	69	9
PLS50	175	17,5	33	250	84	190	25	1/4	0,5	48,5	11,7	M8	10	M6	18	110	6,5	77x78	92	50	70	70	43,5	80	80	4
PLS63	215	5,0	50	320	120	240	25	3/8	1,5	56	25	M8	14	M8	18	137	5,0	102x102	116	50	78	78	62,5	106	106	14,5



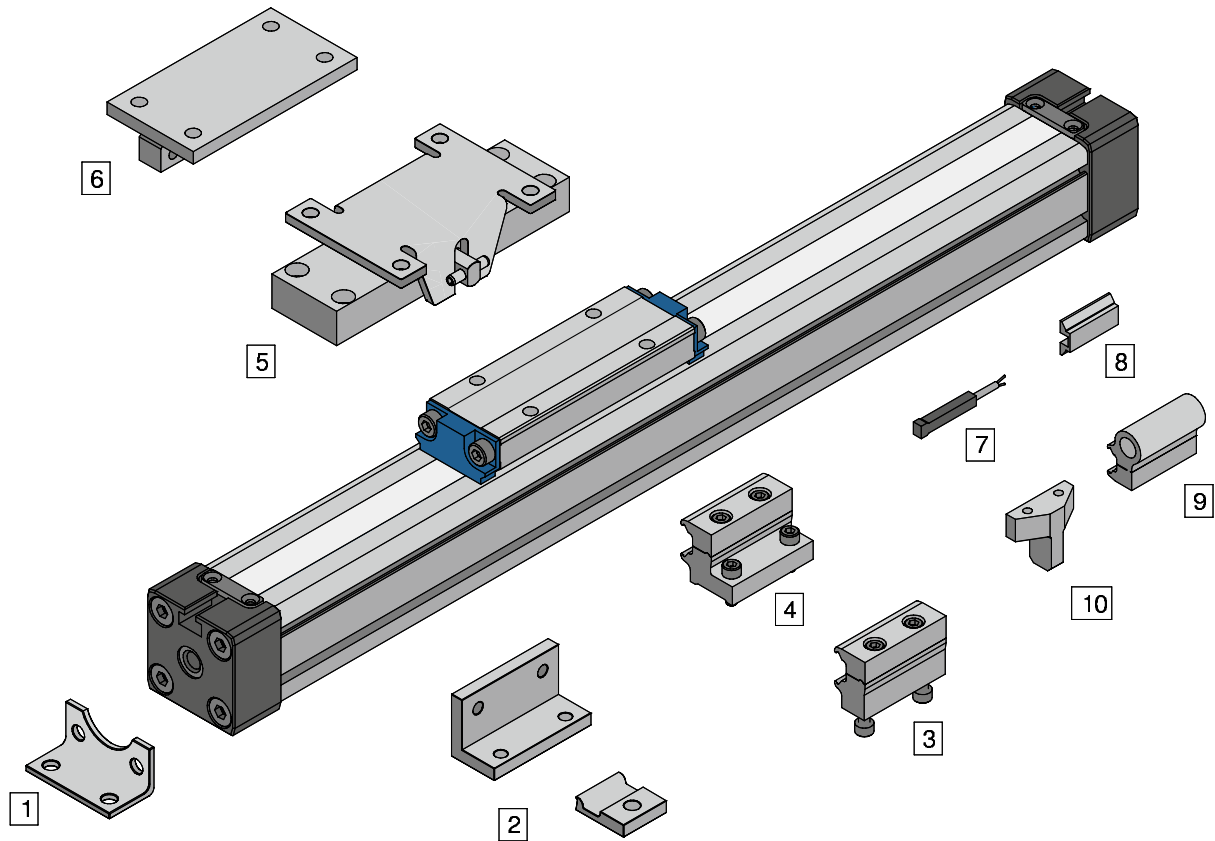
Kräfte und Momente / Forces and moments

Kolben-Ø	32	40	450	63	
Kolbenkraft (6 bar) (N)	420	640	1000	1550	Effect force (6 bar) (N)
Max. zul. Last L (N)	495	825	1320	1815	Max. zul. Last L (N)
Max. La, Lr, Lv (N)	495	825	1320	1815	Max. La, Lr, Lv (N)
Max. Ma (Nm)	35	75	170	305	Max. Ma (Nm)
Max. Mr (Nm)	10	20	58	95	Max. Mr (Nm)
Max. Mv (Nm)	35	75	170	305	Max. Mv (Nm)



Für Stützweiten- und Dämpfungsdiagramm siehe bitte Katalogseite 2-10.

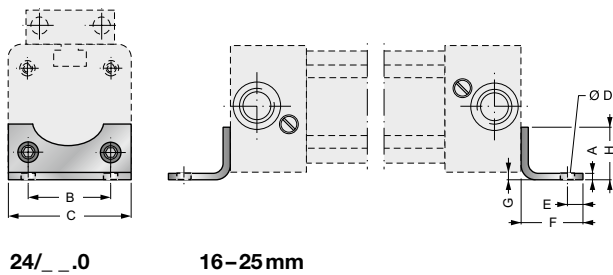
For information on deflection and cushioning please refer to page 2-10.



Pos.	Anbauteil / Accessory	Typ	Seite / page
1	Zylinder-Kopfbefestigung / Foot mountings	24/_ _ . _	2.3.1
2	Zylinder-Stützbefestigung / Mid section support	25/_ _ . _	2.3.2
3	Zylinder-Mittelstütze, gerade / Mid section support, straight	26G/_ _	2.3.3
4	Zylinder-Mittelstütze, Winkel / Mid section support, elbow	26W/_ _	2.3.3
5	Lastkupplung beweglich / Articulated carrier	225/_ _ . _	2.3.4
6	Lastkupplung T-förmig / T-carrier	226/_ _	2.3.4
7	Näherungsschalter / Sensor	ZRS / ZES	2.3.5
8	Halter für Näherungsschalter	W-2	2.3.5
9	Stoßdämpferhalter für PLK / Shock absorber mounting for PLK	27H/_ _	2.3.6
10	Stoßdämpferanschlag für PLK / Shock absorber stop for PLK	27A/_ _	2.3.6



Zylinderkopfbefestigung / Foot – 24/_._0 Für PL, PLF, PLD vertikal, PLG, PLK, PLR, PLS

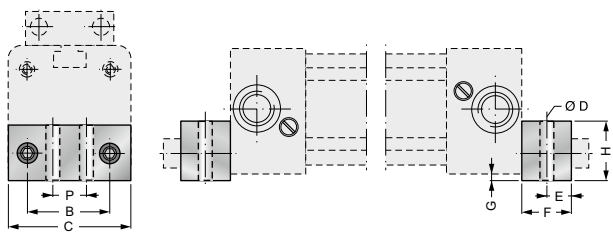


24/_._0 16–25 mm

Bei allen Zylindern mit Ausnahme des Kolben-Ø 32 mm können die Fußbefestigungen horizontal und vertikal verwendet werden.

Bei den Antrieben Ø 32 mm verwenden Sie bitte bei vertikaler Befestigung Typ 24/32.1, siehe unten.

On all the actuators except piston-Ø 32 mm the feet can be used horizontally as well as vertically.
For vertical assembly use Typ 24/32.1, see below.

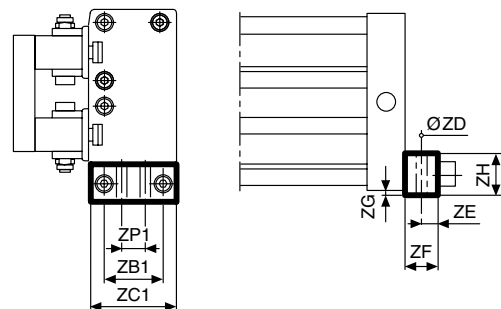


24/_._0 32–63 mm

Typ	Kolben-Ø	A	B	C	D	E	F	G	H
24/16.0	16	1,5	18	26	3,6	4,0	14	1,5	12,5
24/25.0	25	2,5	27	40	5,5	6,0	22	2	18
24/32.0	32	5,0	36	51	6,5	8,0	24	4	20
24/40.0	40	5,0	54	71	9	11,5	24	2	20
24/50.0	50	5,0	70	80	9	12,5	25	1,0	25
24/63.0	63	5,0	78	105	11	15	30	2,0	40

Lieferumfang 1 Paar / contains 1 pair

Zylinderkopfbefestigung / Foot für Kolben-Ø 32 vertikal – 24/32.1

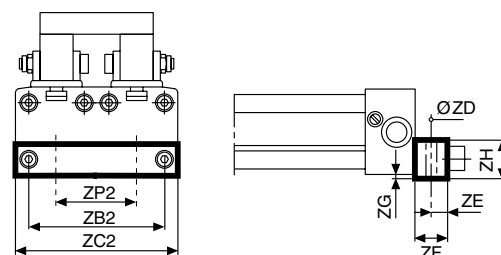


24/32.1

Typ	Kolben-Ø	ZB1	ZC1	ZD	ZE	ZF	ZG	ZH	ZP1
24/32.1	32	40	56	6,6	8,0	26	4,0	20,0	20

Lieferumfang 1 Paar / contains 1 pair

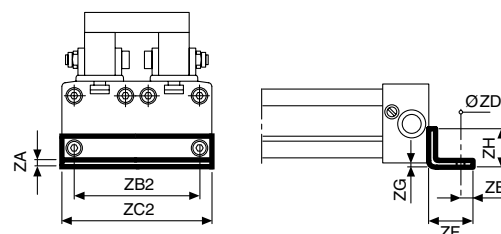
Zylinderkopfbefestigung / Foot für PLD horizontal – 24/_._2



24/_._2 16–25 mm

Typ	Kolben-Ø	ZB2	ZC2	ZD	ZE	ZF	ZG	ZP2
24/16.2	16	42	51	36	4,0	14	1,5	-
24/25.2	25	63	72	5,6	6,0	22	2,0	-
24/32.2	32	84	97	6,6	8,0	26	4,0	62,4

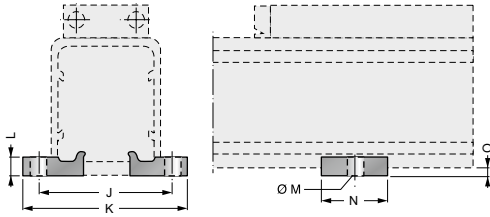
Lieferumfang 1 Paar / contains 1 pair



24/32.2



Zylinder-Stützbefestigung / Mid section support – 25/_ _0 Für PL, PLF, PLG, PLK, PLR, PLS

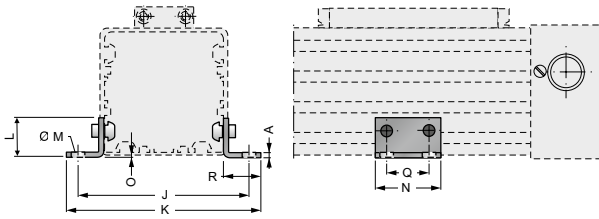


25/_ _0

16-25 mm

Typ	Kolben-Ø	J	K	L	M	N	O	P	Q	R
25/16.0	16	41,5	53,5	5	Ø5,5	20	3	-	-	-
25/25.0	25	48,5	60	6	Ø5,5	20	4	-	-	-
25/32.0	32	82	91	30	Ø4,5	45	6	20	30	20
25/40.0	40	90	99	25	Ø4,5	45	8,5	30	30	20
25/50.0	50	123	148	35	Ø6,5	45	1	45	30	35
25/63.0	63	147	172	35	Ø6,5	45	3,5	48	30	35

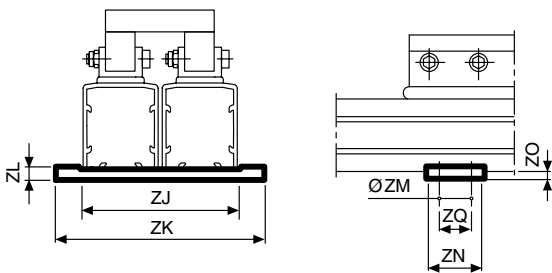
Lieferumfang 1 Paar / contains 1 pair



25/_ _0

32-63 mm

Zylinder-Stützbefestigung / Mid section support – 25/_ _2 Für PLD

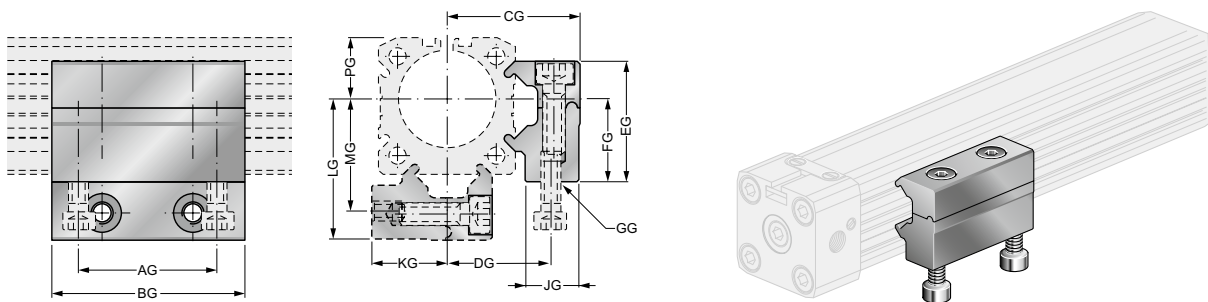


Typ	Kolben-Ø	ZJ	ZK	ZL	ZM	ZN	ZO	ZQ
25/16.2	16	56	64	6	Ø3,5	12	4	6,0
25/25.2	25	84,5	96	6	Ø5,5	20	4	10,5
25/32.2	32	109,0	121	10	Ø6,5	55	6	40

Lieferumfang 1 Stück / contains 1 piece



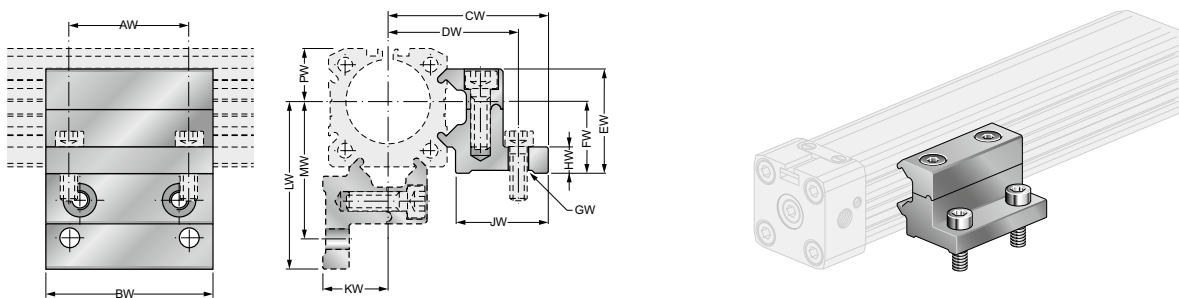
Mobile Zylinder Mittelstütze, Version G – 26G/_ _ Mobile mid section support, Type G Für alle Serien / for all types



Typ	Kolben-Ø	AG	BG	CG	DG	EG	FG	GG	JG	KG	LG	MG	PG
26G/16	16	18,0	30,0	27,5	18,4	21,0	15,0	M4	11,5	13,9	29,0	19,7	10,8
26G/25	25	36,0	50,0	34,5	27,0	31,3	22,0	M5	14,0	20,0	36,5	29,0	16,0
26G/32	32	36,0	50,0	41,8	34,2	39,0	30,0	M6	14,0	27,6	47,0	39,5	21,5

Lieferumfang 1 Stück / contains 1 piece

Mobile Zylinder Mittelstütze, Version W – 26W/_ _ Mobile mid section support, Type W Für alle Serien / for all types

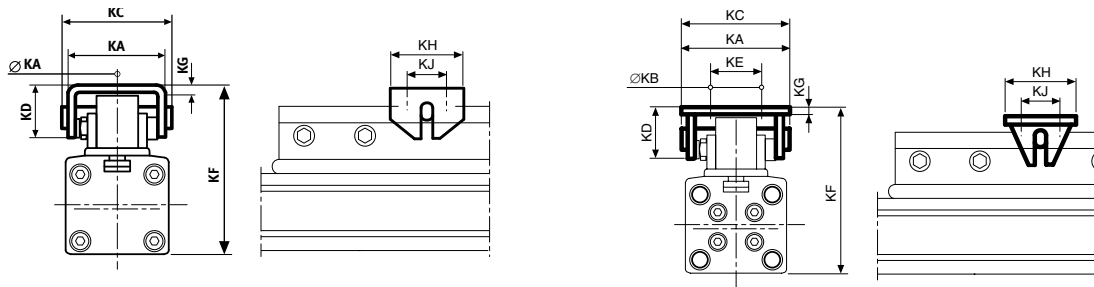


Typ	Kolben-Ø	AW	BW	CW	DW	EW	FW	GW	JW	KW	LW	MW	PW
26W/16	16	18,0	30,0	37,0	32,5	21,0	15,0	Ø4,5	22,4	13,9	38,0	32,9	10,8
26W/25	25	36,0	50,0	47,5	40,0	31,3	22,0	Ø5,5	26,0	20,0	49,5	42,0	16,0
26W/32	32	36,0	50,0	56,0	47,5	39,0	30,0	Ø6,5	28,5	27,6	61,0	52,5	21,5

Lieferumfang 1 Stück / contains 1 piece



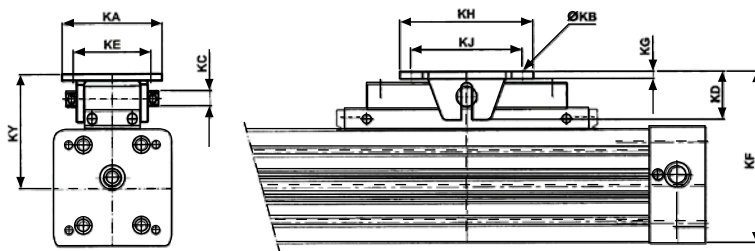
Lastkupplung beweglich / Articulated carrier – 225/__.0 Für PL



Typ	Kolben-Ø	KA	KB	KC	KD	KE	KF*	KG	KH	KJ
225/16.0	16	25	4,5	28	12	-	47-50	2	20	10
225/25.0	25	37	5,5	42	20	-	72-75	3	30	16
225/32.0	32	70	7,0	70	38	55	91-100	5	90	75
225/40.0	40	70	7,0	70	38	55	111-120	5	90	75

* Variabel Lieferumfang: Lastkupplung, Bolzen, Lasche / contains carrier, pin, flap

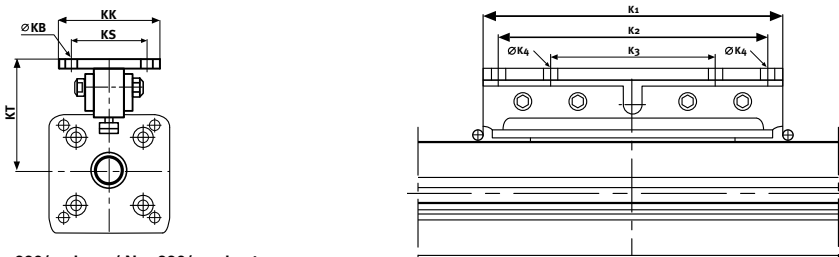
Lastkupplung beweglich / Articulated carrier – 225/__.1 Für PLF



Typ	Kolben-Ø	KA	KB	KD	KE	KF	KG	KH	KJ	KY
225/16.1	16	26	M4	10	10	46,5-47,5	3,0	28	20	33
225/25.1	25	38	M5	19	16	71,5-73,5	3,5	40	30	51,5
225/32.1	32	62	M6	28	25	94,5-96,5	6,0	60	46	66,5
225/40.1	40	62	M6	28	25	108-110	6,0	60	46	73,5
225/50.1	50	90	9	43,7	70	135-150	6,4	120	100	95-110
225/63.1	63	90	9	43,7	70	155-170	6,4	120	100	102-117

Lieferumfang: Adapterplatte, Bolzen, Lasche / contains adapter, pin, flap

T-Lastkupplung / T-carrier – 226/__.0 Für PL



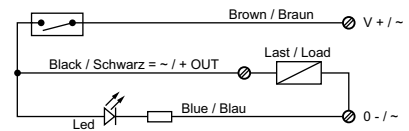
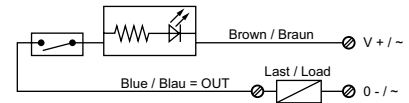
Nr. 226/__.0 kurz / No. 226/__.0 short

Typ	Kolben-Ø	KB	KK	KS	KT	K1	K2	K3	K4
226/32	32	7,0	60	45	58,5	150	-	80	7
226/40	40	7,0	60	45	63	150	-	80	7



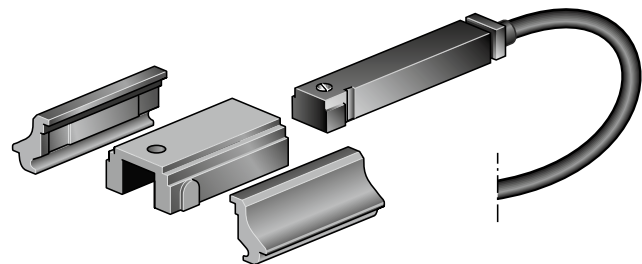
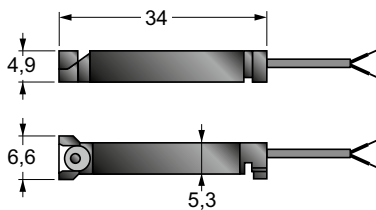
Näherungsschalter / Sensors – Z_S Für alle Typen / for all types

ZRS	Reedschalter mit Kabel 5 m/PVC vergossen 5-130V mit LED	Reed Sensor cable 5 m/PVC flying lead 5-130V with LED
ZES	Induktivschalter Stecker M8x1 und 300 mm Kabel, 10-30V mit LED	Inductive Sensor plug M8x1 with 300 mm wire, 10-30V with LED

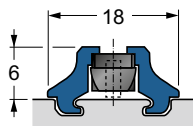


Typ	Spannung	Laststrom (max)	Schaltleistung Pmax	Schutzart Pmax	Temperaturbereich	Schalthyserse
ZRS	5-130 AC-DC	200 mA	6 W	IP67	-15 ... +70°C	3 mm
ZES	10-30 DC	200 mA	4 W	IP67	-15 ... +70°C	3 mm
Type	Voltage	Max current	Switch power (resitive)	Protection class	Working temperature	Switch hysteresis

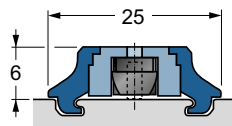
Typ	Schaltzeit	Ausgang	Adern
ZRS	1-0,03 msec		2
ZES	0,1 msec	PNP	3
Type	Switching time	Output	Wires



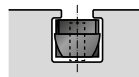
Befestigungen / Fixings – W2



Kolben-Ø 16 mm



Kolben-Ø 25, 32 mm



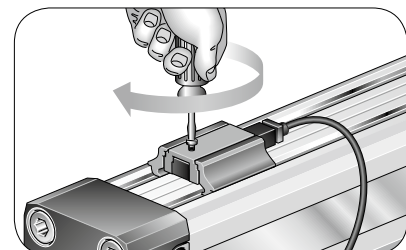
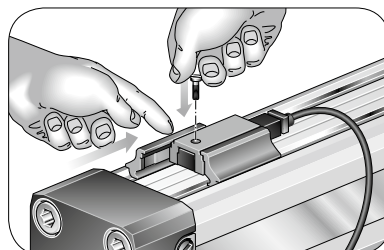
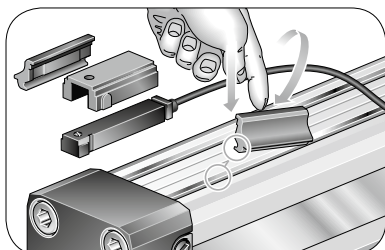
Kolben-Ø 40, 50, 63 mm
Kolben-Ø 32 PL/PLF/PLS

Montage 90° zum Schlitzen

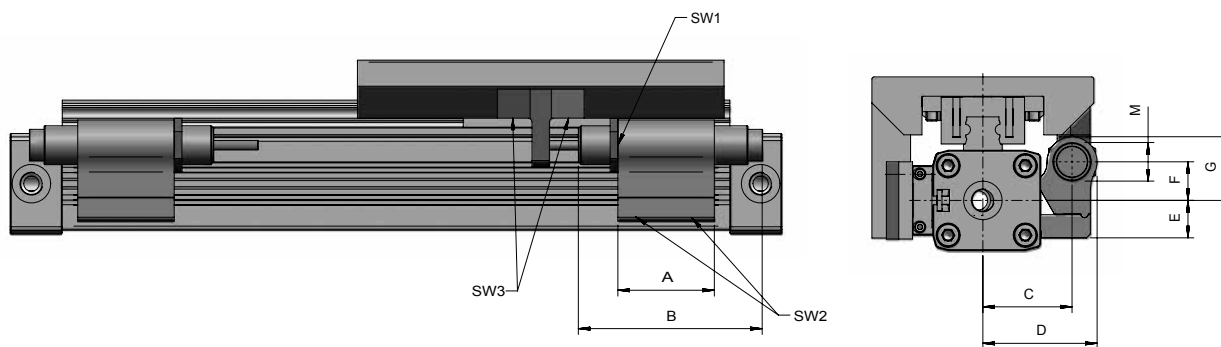
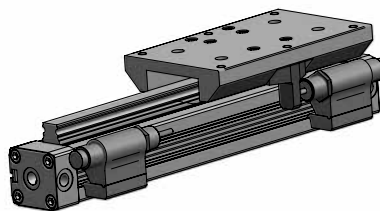
Assembly 90° to carrier

Lieferumfang: 3 Kunststoffteile für Befestigung an Antrieben Kolben-Ø 16, 25, 32 mm
contains 3 plastic parts to assemble switch to actuators piston-Ø 16, 25, 32 mm

Ø 25, 32 mm



Stoßdämpferhalter und -anschlag für PLK Shock absorber mounting/stop for PLK



Kolben-Ø	A	B	C	D	E	F	G	M	SW1	SW2	SW3
16	28	43,2	22,2	29,2	13,2	9	16	M10x1	SW13	SW3	SW3
25	50	81,3	31,4	41,4	11,7	15,5	25,5	M14x1,5	SW17	SW4	SW4
32	50	95,5	46,2	59,2	19,4	20	33	M20x1,5	SW24	SW4	SW4
40	50	94,5	47,2	60,2	19,4	20	33	M20x1,5	SW24	SW4	SW4
50	70	102,5	63	79	11	31	59	M25x1,5	-	-	-

Typenbezeichnung / Type numbers

Kolben-Ø	Stoßdämpferhalter Shockabsorber mounting	Stoßdämpferanschlag Shockabsorber stop
16	27H/16	27A/16
25	27H/25	27A/25
32-40	27H/32	27A/32
50	27H/50	27A/50



Serie PL, PLD, PLG

Typ	Kolben-Ø		Beschreibung	Description
11.657.0000 12.557.0000 13.257.0000 14.057.0000	16 25 32 40	Nr. I Universal – STANDARD	2 x Kolben Nr. V Nr. VII Nr. VIII	2 x piston Nr. V Nr. VII Nr. VIII
11.657.0001 12.557.0001 13.357.0001 14.057.0001	16 25 32 40	Nr. II Universal – FKM	2 x Kolben Nr. VI Nr. VII Nr. VIII	2 x piston Nr. V Nr. VII Nr. VIII
11.658._____ 12.558._____ 13.258._____ 14.058._____	16 25 32 40	Nr. III Dichtband innen Inner sealing band	Dichtband inklusive Justiervernetzung auf Hublänge passend geschnitten	sealing band including adjustment rivet according to stroke length
11.659._____ 12.559._____ 13.259._____ 14.059._____	16 25 32 40	Nr. IV Dichtband außen Outer sealing band	Dichtband außen auf Hublänge passend geschnitten	Outer sealing band according to stroke length
11.655.0000 12.555.0000 13.255.0000 14.055.0000	16 25 32 40	Nr. V Dichtungen – NBR Seals NBR	2 x Kolbendichtung 2 x Kolbendämpfdichtung 2 x O-Ring-Dämpfschraube 2 x O-Ring-Zylinderkopf 1 x O-Ring-Lastkupplung	2 x piston seal 2 x piston cushion seal 2 x o-ring cushion seal 2 x o-ring cylinder end cap 1 x o-ring connection
11.655.0001 12.555.0001 13.255.0001 14.055.0001	16 25 32 40	Nr. VI Dichtungen – FKM Seals FKM	2 x Kolbendichtung 2 x Kolbendämpfdichtung 2 x O-Ring-Dämpfschraube 2 x O-Ring-Zylinderkopf 1 x O-Ring-Lastkupplung	2 x piston seal 2 x piston cushion seal 2 x o-ring cushion seal 2 x o-ring cylinder end cap 1 x o-ring connection
11.656.0000 12.556.0000 13.256.0000 14.056.0000	16 25 32 40	Nr. VII Gleitteile Slidings	2 x Gleitstücke 2 x Abstreifer	2 x bearing strip 2 x scraper
11.689.0002 12.589.0002 13.289.0002 14.089.0002	16 25 32 40	Nr. X Kombisatz Combiset Standard	Nr. V, Nr. VII, Nr. VIII	No. V, No. VII, No. VIII

____ um Zylinderhub ergänzen / please add stroke of cylinder

Fett / Grease

Typ		Beschreibung	Description
12.589.0000	Nr. VIII Fettpackung	Normalfett SL32/30 $V > = 0,1 \text{ m/s}$ 30g-Dose	standard grease SL32/30 $V > = 0,1 \text{ m/s}$ 30gr. tin
12.589.0001	Nr. IX Fettpackung für langsamen Lauf Grease package slow motion	Spezialfett für langsamen Lauf LL33/30 $v < 0,1 \text{ m/s}$ 30g-Dose	special grease slow motion LL33/30 $v < 0,1 \text{ m/s}$ 30gr. tin



Serie PLF, PLK, PLR, PLS

Typ	Kolben-Ø		Beschreibung	Description
11.657.0002 12.557.0002 13.257.0002 14.057.0002 15.057.0002 16.357.0002	16 25 32 40 50 63	Nr. I Universal – STANDARD	2 x Kolben Nr. V. a Nr. VII. a Nr. VIII	2 x piston No. V. a No. VII. a No. VIII
11.657.0003 12.557.0003 13.257.0003 14.057.0003 15.057.0003 16.357.0003	16 25 32 40 50 63	Nr. II. A Universal – FKM	2 x Kolben Nr. V. a Nr. VII. a Nr. VIII	2 x piston No. V. a No. VII. a No. VIII
11.658.____ 12.558.____ 13.258.____ 14.058.____ 15.058.____ 16.358.____	16 25 32 40 50 63	Nr. III Dichtband innen Inner sealing band	Dichtband innen inkl. Justierver- nietung auf Hublänge passend geschnitten	Inner sealing band incl. adjustment rivet according to stroke length
11.659.____ 12.559.____ 13.259.____ 14.059.____ 15.059.____ 16.359.____	16 25 32 40 50 63	Nr. IV Dichtband außen Outer sealing band	Dichtband außen auf Hublänge passend geschnitten	Outer sealing band according to stroke length
11.655.0002 12.555.0002 13.255.0002 14.055.0002 15.055.0002 16.355.0002	16 25 32 40 50 63	Nr. V. a Dichtungen – NBR Seals NBR	Dichtungen NBR 2 x Kolbendichtungen 2 x Kolbendämpfdichtungen 2 x O-Ring-Dämpfschrauben 2 x O-Ring-Zylinderkopf 1 x O-Ring-Kolbenachse	Seals NBR 2 x piston seals 2 x piston cushion seal 2 x o-ring cushion seal 2 x o-ring cylinder end cap 1 x o-ring connection
11.655.0003 12.555.0003 13.255.0003 14.055.0003 15.055.0001 16.355.0001	16 25 32 40 50 63	Nr. VI. a Dichtungen – FKM Seals FKM	Dichtungen FKM 2 x Kolbendichtungen 2 x Kolbendämpfdichtungen 2 x O-Ring-Dämpfschrauben 2 x O-Ring-Zylinderkopf 1 x O-Ring-Kolbenachse	Seals FKM 2 x piston seals 2 x piston cushion seal 2 x o-ring cushion seal 2 x o-ring cylinder end cap 1 x o-ring connection
11.656.0001 12.556.0001 13.256.0001 14.056.0001 15.056.0001 16.356.0001	16 25 32 40 50 63	Nr. VII. a Gleitteile Sliding parts	Gleitteile 2 x Gleitstücke Nr. 1, 2, 3 oder 4 2 x Abstreifer 2 x Seitenstütze	Sliding parts 2 x bearing strip Nr. 1, 2, 3 oder 4 2 x scraper 2 x piston axle support
11.689.0004 12.589.0004 13.289.0004 14.089.0004 15.089.0004 16.389.0004	16 25 32 40 50 63	Nr. X. a Kombisatz NBR Combiset NBR	Kombisatz NBR Nr. V. a, Nr. VII. a, Nr. VIII	Combiset NBR No. V. a, No. VII. a, No. VIII
11.689.0005 12.589.0005 13.289.0005 14.089.0005 15.089.0005 16.389.0005	16 25 32 40 50 63	Nr. XI. a Kombisatz FKM Combiset FKM	Kombisatz FKM Nr. VI. a, Nr. VII. a, Nr. VIII	Combiset FKM No. VI. a, No. VII. a, No. VIII

____ um Zylinderhub ergänzen / please add stroke of cylinder



JOYNER pneumatic GmbH

Im Netzbrunnen 6 · D-70825 Korntal-Münchingen
 Telefon +49 (0) 7150 91312-0 · Telefax +49 (0) 7150 91312-10
 Internet: www.joyner.de · E-Mail: info@joyner.de

JOYNER pneumatic GmbH

Schimmelbuschstraße 9 · D-40699 Erkrath
 Telefon +49 (0) 2104 3035-40 · Telefax +49 (0) 2104 3035-55
 Internet: www.joyner.de · E-Mail: erkrath@joyner.de

DAS JOYNER-GESAMTPROGRAMM:



Rundzylinder



Zylinder ISO 15552



Kompaktzylinder
ISO 21287



Universal- und
Spannzylinder



Kolbenstangenlose
Linear-Zylinder



Ventilinsel
Verkettungssysteme



Kolbenschieber-
Ventilprogramm



NAMUR-Ventilprogramm



Manuell- und mechanisch
betätigte Ventile



K-Ringe und Komplettkolben

Wir bewegen mehr als Luft

WERKSVERTRETUNGEN:

NORDBADEN, SAAR, PFALZ

Hekomatic

Drucklufttechnische Anlagen GmbH
 Marconistraße 17-21
 D-68309 Mannheim
 Telefon +49 (0) 621 722963
 Telefax +49 (0) 621 722964
 E-Mail: info@hekomatic.de

NORDDEUTSCHLAND

Wille GmbH

Ingenieurbüro für Drucklufttechnik
 Norderoog 4
 D-28259 Bremen
 Telefon +49 (0) 421 57636-0
 Telefax +49 (0) 421 57636-30
 E-Mail: info@wille-gmbh.de

